



**ОЦЕНОЧНОЕ СРЕДСТВО  
для оценки квалификации**

**Главный инженер проекта (специалист по организации архитектурно-строительного проектирования) (7 уровень квалификации)**

1. Наименование квалификации и уровень квалификации: .....	3
2. Номер квалификации: .....	3
3. Профессиональный стандарт или квалификационные требования, установленные федеральными законами и иными нормативными правовыми актами Российской Федерации (далее – требования к квалификации): .....	3
4. Вид профессиональной деятельности: .....	3
5. Спецификация заданий для теоретического этапа профессионального экзамена.....	3
6. Спецификация заданий для практического этапа профессионального экзамена .....	9
7. Материально-техническое обеспечение оценочных мероприятий .....	10
8. Кадровое обеспечение оценочных мероприятий .....	11
9. Требования безопасности к проведению оценочных мероприятий (при необходимости).....	12
10. Задания для теоретического этапа профессионального экзамена .....	12
11. Критерии оценки (ключи к заданиям), правила обработки результатов теоретического этапа профессионального экзамена и принятия решения о допуске (отказе в допуске) к практическому этапу профессионального экзамена .....	122
12. Задания для практического этапа профессионального экзамена .....	134
13. Правила обработки результатов профессионального экзамена и принятия решения о соответствии квалификации соискателя требованиям к квалификации .....	177
14. Перечень нормативных правовых и иных документов, использованных при подготовке комплекта оценочных средств (при наличии) .....	177

## Состав оценочного средства

### 1. Наименование квалификации и уровень квалификации:

Главный инженер проекта (специалист по организации архитектурно-строительного проектирования) (7 уровень квалификации)

### 2. Номер квалификации:

10.01500.01

(номер квалификации в реестре сведений о проведении независимой оценки квалификации)

### 3. Профессиональный стандарт или квалификационные требования, установленные федеральными законами и иными нормативными правовыми актами Российской Федерации (далее – требования к квалификации):

«Специалист по организации архитектурно-строительного проектирования», код 10.015 (утв. приказом Министерства труда и социальной защиты РФ от 21.04.2022 № 228н)

(наименование и код профессионального стандарта либо наименование и реквизиты документов, устанавливающих квалификационные требования)

### 4. Вид профессиональной деятельности:

Архитектурно-строительное проектирование объектов капитального строительства

### 5. Спецификация заданий для теоретического этапа профессионального экзамена

Знания, умения в соответствии с требованиями к квалификации, на соответствие которым проводится оценка квалификации	Критерии оценки квалификации	Тип и № задания
1	2	3
<b>З к А/01.7</b> Нормативные правовые акты и документы системы технического регулирования и стандартизации в сфере градостроительной деятельности	1 балл за правильно выполненное задание	Задание с выбором ответа № 1,3,4,5,6,7,8, 9,10,11,12,13,14,15,16, 17,18,19,20,21,22,23,24, 25 Задание с открытым ответом №2
<b>З к А/01.7</b> Перечень исходных данных и условий для подготовки проектной документации	1 балл за правильно выполненное задание	Задание с выбором ответа №27,28,29,30,31,32,33,34,35,36,38,39,40,42,43,45,46,47,48,49,50,51,53,54,55,56,57,58,59,60,61,62,63,64,65,66,67,68,69,70,71,72,73,74,75,76,77,78,79

		Задание на установление соответствия №37,54, 71 Задание с открытым ответом №41,44
<b>З к А/01.7</b> Порядок согласования, структура и форма технического задания на проектирование объекта капитального строительства	1 балл за правильно выполненное задание	Задание с выбором ответа №81,82,83 Задание с открытым ответом №80
<b>З к А/01.7</b> Классификация объектов капитального строительства по их назначению и функционально-технологическим особенностям	1 балл за правильно выполненное задание	Задание с выбором ответа № 84,85,86,87, 88,89,90,91,92,94,95,96,97,98,99,100,101,102, 103,104,106,107,108, 109,111,112,113 Задание на установление соответствия №93,105, 110
<b>З к А/01.7</b> Нормы времени на разработку проектной, рабочей документации для объектов капитального строительства (строительство, реконструкция, капитальный ремонт)	1 балл за правильно выполненное задание	Задание с выбором ответа № 114,115
<b>З к А/01.7</b> Нормируемые удельные показатели по проектируемым объектам капитального строительства (строительство, реконструкция, капитальный ремонт)	1 балл за правильно выполненное задание	Задание с выбором ответа № 116,117,118
<b>З к А/01.7</b> Порядок подготовки и правила оформления договора на проектные работы	1 балл за правильно выполненное задание	Задание с выбором ответа №119,120,121, 122,123,124,125,126, 127,128,129,130,131, 132,133,134,135,136, 137,138
<b>З к А/01.7</b> Порядок согласования с заказчиком и реализации научно-технического сопровождения, мониторинга технического состояния, научно-исследовательских и опытно-конструкторских работ, внесения в них изменений	1 балл за правильно выполненное задание	Задание с выбором ответа №140,141 Задание с открытым ответом №139
<b>З к А/01.7</b> Порядок согласования с заказчиком и подготовки предложений по составу и содержанию технического задания на	1 балл за правильно выполненное задание	Задание с выбором ответа № 143,144,145, 146,147,148,149,150

разработку специальных технических условий		Задание с открытым ответом №142
<b>З к А/01.7</b> Требования нормативных правовых актов и документов системы технического регулирования и стандартизации в сфере градостроительной деятельности к перечню технических условий на присоединение к сетям инженерного обеспечения и их содержанию	1 балл за правильно выполненное задание	Задание с выбором ответа №151,152,153, 154,155
<b>З к А/01.7</b> Правила разработки и оформления технической документации в текстовой и графической формах и в форме информационной модели объекта капитального строительства	1 балл за правильно выполненное задание	Задание с выбором ответа №156,157
<b>З к А/01.7</b> Цели, задачи и принципы формирования и ведения информационной модели объекта капитального строительства	1 балл за правильно выполненное задание	Задание с выбором ответа №158
<b>З к А/01.7</b> Принципы, алгоритмы и стандарты применения программных и технических средств при формировании и ведении информационной модели объекта капитального строительства	1 балл за правильно выполненное задание	Задание с выбором ответа №159,160,161, 162,163
<b>З к А/01.7</b> Принципы и правила ведения переговоров и деловой переписки	1 балл за правильно выполненное задание	Задание с выбором ответа №164
<b>З к А/01.7</b> Правила и стандарты системы контроля (менеджмента) качества проектной организации	1 балл за правильно выполненное задание	Задание с выбором ответа №165
<b>У к А/01.7</b> Обосновывать необходимость сноса или сохранения зданий, сооружений, вырубки или сохранения зеленых насаждений, а также переноса инженерных сетей и коммуникаций	1 балл за правильно выполненное задание	Задание с выбором ответа №166,167
<b>З к А/02.7</b> Нормативные правовые акты и документы системы технического регулирования и стандартизации в сфере градостроительной деятельности	1 балл за правильно выполненное задание	Задание с выбором ответа №169,170,171, 172,173,174,175,176, 177,178,179,180,181, 182,183,184,185,186, 187,188,189,190,191, 192,193,194,195,196, 197,198,199,200,201,

		202,203,204,205,206, 207,208,209,210,211 Задание с открытым ответом №168
<b>З к А/02.7</b> Основные требования к проектной и рабочей документации	1 балл за правильно выполненное задание	Задание с выбором ответа №212,213,214, 215,217,218,220,221, 222,223,224,225,226 Задание с открытым ответом №216 Задание на установление соответствия №219
<b>З к А/02.7</b> Состав разделов проектной документации и требования к их содержанию	1 балл за правильно выполненное задание	Задание с выбором ответа №227,228,229, 230,231,232,233,235, 236,237,238,239,240, 241,242,243,244,246, 247,248,249,250,251, 252,253,254,255,256, 257,258,259,260,261, 262,263,264,265,266, 267,268,269,270,271, 272,273,274,275,276, 277,278,279,280,281, 282,283,284,285,286, 287,288,289,290,291, 292,293,294,295,296, 297,298,299,300,301, 302,303,304,305,306, 307,308,309,310 Задание на установление соответствия №234 Задание с открытым ответом №245,251,262, 278
<b>З к А/02.7</b> Требования к квалификации разработчиков разделов проектной документации	1 балл за правильно выполненное задание	Задание с выбором ответа №311,312,313, 314,315,317,318, 319,320 Задание на установление последовательности №316
<b>З к А/02.7</b> Порядок привлечения субподрядных организаций к проектированию объектов капитального строительства	1 балл за правильно выполненное задание	Задание с выбором ответа №321,322

<b>З к А/02.7</b> Стандарты делопроизводства (классификация документов, порядок оформления, регистрации)	1 балл за правильно выполненное задание	Задание с выбором ответа №323,324,325, 326
<b>З к А/02.7</b> Уровни детализации информационной модели объекта капитального строительства	1 балл за правильно выполненное задание	Задание с выбором ответа №327,328,329, 330,332 Задание на установление соответствия №331
<b>З к А/02.7</b> Правила и стандарты системы контроля (менеджмента) качества проектной организации	1 балл за правильно выполненное задание	Задание с выбором ответа №333,334
<b>З к А/3.07</b> Требования нормативных правовых актов, документов системы технического регулирования и стандартизации в сфере градостроительной деятельности	1 балл за правильно выполненное задание	Задание с выбором ответа №335,336,337, 338,339,340,341,342, 343,344,345,346,347, 348,349
<b>З к А/3.07</b> Система проектной документации для строительства	1 балл за правильно выполненное задание	Задание с выбором ответа №350,351,352
<b>З к А/3.07</b> Основные требования к проектной и рабочей документации	1 балл за правильно выполненное задание	Задание с выбором ответа №353,355,356, 358,359,360,361,362, 363,364 Задание на установление последовательности №354 Задание на установление соответствия №357
<b>З к А/03.7</b> Требования технического регламента о безопасности зданий и сооружений	1 балл за правильно выполненное задание	Задание с выбором ответа №365,366,367, 368,369,370,371,372, 373,374,375,376,377, 378,379,380,381,382, 383,384,385,386,387
<b>З к А/03.7</b> Требования к порядку проведения нормоконтроля проектной и рабочей документации	1 балл за правильно выполненное задание	Задание с выбором ответа №388,389,390, 391,392,393,394,395, 396,397,398
<b>З к А/03.7</b> Порядок и правила прохождения экспертизы проектной документации объекта капитального строительства	1 балл за правильно выполненное задание	Задание с выбором ответа №399,400,401, 402,403,404,405,406, 407,408,409,410,411, 412,413,414,415,416,

		417,418,419,420,421, 422,423,424,425,426, 427,428,429,430,431, 432,433,434,435,436, 437,438,439,440,441, 442
<b>З к А/03.7</b> Порядок внесения изменений в проектную документацию по результатам прохождения экспертизы проектной документации	1 балл за правильно выполненное задание	Задание с выбором ответа №443,444,445, 446,447,448,449,450, 451
<b>З к А/03.7</b> Методики контроля технического уровня принимаемых проектных, градостроительных и архитектурно-планировочных решений, а также их экономической обоснованности	1 балл за правильно выполненное задание	Задание с выбором ответа №452,453,454, 455,456,457,458,459, 460,461,462,463,464, 465,466,467,469,470, 471,472,473,475,476, 477,478,479,480,481, 482,483,484,485,486, 487,488,489,490,491, 492,493,494,495,496, 497 Задание на установление соответствия №468,474 Задание с открытым ответом №496,497
<b>З к А/03.7</b> Требования нормативных правовых актов и документов системы технического регулирования и стандартизации в сфере градостроительной деятельности, регламентирующих осуществление авторского надзора при строительстве и вводе объекта капитального строительства в эксплуатацию	1 балл за правильно выполненное задание	Задание с выбором ответа №498,499 Задание на установление последовательности №500
<b>З к А/03.7</b> Методы проверки и оптимизации объема данных информационной модели для размещения в среде общих данных	1 балл за правильно выполненное задание	Задание с выбором ответа №501

Общая информация по структуре заданий для теоретического этапа профессионального экзамена:

количество заданий с выбором ответа: 472

количество заданий на установление соответствия: 12

количество заданий на установление последовательности: 3

количество заданий с открытым ответом: 14

время выполнения заданий для теоретического этапа экзамена: 90 минут



## 6. Спецификация заданий для практического этапа профессионального экзамена

Трудовые функции, трудовые действия, умения в соответствии с требованиями к квалификации, на соответствие которым проводится оценка квалификации	Критерии оценки квалификации	Тип и № задания
<b>ТФ 3.1.2 Подготовка организационно-распорядительной документации по объектам капитального строительства</b> <b>ТФ 3.1.3 Контроль разработки и выпуска проектной документации, в том числе ее разделов и частей, и рабочей документации, в том числе основных комплектов рабочих чертежей, прилагаемых документов, сметной документации, для объектов капитального строительства</b>	Наличие всех обязательных структурных компонентов портфолио и их соответствие установленным требованиям	Портфолио, задание №1
<b>ТФ 3.1.1 Согласование с заказчиками перечня и состава исходно-разрешительной документации на проектирование объектов капитального строительства и подготовка договоров на проектные работы</b>	Соответствие выполненного задания критериям оценки	Задание на выполнение трудовых функций в модельных условиях №1
<b>ТФ 3.1.1 Согласование с заказчиками перечня и состава исходно-разрешительной документации на проектирование объектов капитального строительства и подготовка договоров на проектные работы</b>	Соответствие выполненного задания модельному ответу	Задание на выполнение трудовых функций в модельных условиях № 2
<b>ТФ 3.1.3 Контроль разработки и выпуска проектной документации, в том числе ее разделов и частей, и рабочей документации, в том числе основных комплектов рабочих чертежей, прилагаемых документов, сметной документации, для объектов капитального строительства.</b>	Соответствие выполненного задания критериям оценки	Задание на выполнение трудовых функций в модельных условиях № 3
<b>ТФ 3.1.1. Согласование с заказчиками перечня и состава исходно-разрешительной документации на проектирование объектов капитального строительства и подготовка договоров на проектные работы</b>	Соответствие выполненного задания модельному ответу	Задание на выполнение трудовых функций в модельных условиях № 4

<b>ТФ 3.1.2. Подготовка организационно-распорядительной документации по объектам капитального строительства</b>	Соответствие выполненного задания критериям оценки	Задание на выполнение трудовых функций в модельных условиях № 5
<b>ТФ 3.1.3. Контроль разработки и выпуска проектной документации, в том числе ее разделов и частей, и рабочей документации, в том числе основных комплектов рабочих чертежей, прилагаемых документов, сметной документации, для объектов капитального строительства</b>	Соответствие выполненного задания критериям оценки	Задание на выполнение трудовых функций в модельных условиях № 6
<b>ТФ 3.1.3. Контроль разработки и выпуска проектной документации, в том числе ее разделов и частей, и рабочей документации, в том числе основных комплектов рабочих чертежей, прилагаемых документов, сметной документации, для объектов капитального строительства</b>	Соответствие выполненного задания критериям оценки	Задание на выполнение трудовых функций в модельных условиях № 7
<b>ТФ 3.1.3. Контроль разработки и выпуска проектной документации, в том числе ее разделов и частей, и рабочей документации, в том числе основных комплектов рабочих чертежей, прилагаемых документов, сметной документации, для объектов капитального строительства</b>	Соответствие выполненного задания критериям оценки	Задание на выполнение трудовых функций в модельных условиях № 8

## **7. Материально-техническое обеспечение оценочных мероприятий**

7.1. Материально-технические ресурсы для обеспечения профессионального экзамена:

- помещение площадью, соответствующей требованиям правил противопожарного режима в Российской Федерации и санитарных правил, и норм (СанПиН), предъявляемым к административным или к учебным помещениям, исходя из максимального количества человек, одновременно пришедших на профессиональный экзамен, но не менее 9 кв.м.;

- комплект офисной мебели в количестве, исходя из максимально возможных рабочих мест в указанной площади помещения, соответствующей требованиям правил противопожарного режима в Российской Федерации и санитарных правил, и норм (СанПиН), предъявляемым к административным или к учебным помещениям;

- расходные материалы- канцелярские принадлежности (листы А4, ручка, карандаш), в количестве не менее, чем соответствующем количеству соискателей, одновременно пришедших на профессиональный экзамен;

- персональные компьютеры, не менее 2 шт., со встроенными или внешними видеокамерой и микрофоном, в количестве исходя из максимально возможных рабочих мест в указанной площади помещения, соответствующей требованиям правил противопожарного режима в Российской Федерации и санитарных правил, и норм (СанПиН), предъявляемым к административным или к учебным помещениям;

- принтер / МФУ с выводом на печать формата не ниже А4.

7.2. Технические требования к автоматизированному рабочему месту (АРМ) соискателя:

- процессоры класса Intel 2ГГц или аналог;
- свободная оперативная память от 4 ГБ;
- размер свободного места на системном диске не менее 10 Гб;
- 8 Мбит/сек (входящая/исходящая) подключение к сети Интернет;
- веб-камера, оснащенная встроенным микрофоном, с разрешением 720р для функции аудио- и видео-фиксации (для рабочих мест соискателей и/или экспертов, сдающих аттестацию);
- клавиатура и мышь.

7.3. Требования к программному обеспечению:

- ОС Windows 7 и выше или Linux Ubuntu 20.04.4 LTS.
- интернет-браузер «Mozilla Firefox 80.0» и все последующие версии или «Google Chrome 84.0» и все последующие версии или Яндекс Браузер версии 21 и выше;

7.4. Все учебно-методические материалы и технические средства, обеспечивающие проведение профессионального экзамена, должны являться собственностью организации или находиться в распоряжении на ином законном основании.

7.5. Выход в телекоммуникационную сеть «Интернет» со скоростью не менее чем 100 (сто) Мбит/сек со статического ip-адреса.

7.6. Дополнительные требования к видеозаписи и к видеокамерам:

- аудиозаписи и видеозаписи прохождения профессионального экзамена;
- видеокамеры должны регистрировать вход в помещение, всех соискателей, все персональные компьютеры со стороны клавиатуры, ответственное лицо за проведение профессионального экзамена;
- видеокамеры должны иметь устройства для синхронной аудиозаписи;
- видеокамеры должны иметь разрешение видеозаписи высокой четкости с экраным разрешением не менее 1280x720 пикселей (HD 720p) и не более– 1280x960 пикселей (HD 960p);
- сжатие видеозаписи для хранения и передачи файлов должно быть произведено по стандарту сжатия видеоизображения (кодек) «H.264» (MPEG-4 Part 10/AVC);
- устройство для хранения указанной видеозаписи проведения профессионального экзамена и передачи видеозаписи в телекоммуникационную сеть «Интернет»;
- внешняя веб-камера для 1 АРМ для защиты портфолио.

## **8. Кадровое обеспечение оценочных мероприятий**

8.1. Высшее образование – магистратура (специалитет) по направлениям подготовки в области строительства (Приказ Минстроя России от 6 ноября 2020 г. № 672/пр).

8.2. Опыт работы не менее 5 лет по профилю оцениваемой квалификации на инженерных (руководящих) должностях в организациях, осуществляющих подготовку проектной документации.

8.3. Подтверждение прохождения обучения по программе дополнительного профессионального образования, согласованной Советом по профессиональным квалификациям в области инженерных изысканий, градостроительства, архитектурно-строительного проектирования (далее – Совет), обеспечивающей освоение:

а) знаний:

нормативные правовые акты в области независимой оценки квалификации и особенности их применения при проведении профессионального экзамена;

нормативные правовые акты, регулирующие вид профессиональной деятельности и проверяемую квалификацию;

методы оценки квалификации, определенные утвержденным Советом оценочным средством (оценочными средствами);

требования и порядок проведения теоретической и практической части профессионального экзамена и документирования результатов оценки;

порядок работы с персональными данными и информацией ограниченного использования (доступа);

б) умений:

применять оценочные средства;

анализировать полученную при проведении профессионального экзамена информацию, проводить экспертизу документов и материалов;

проводить осмотр и экспертизу объектов, используемых при проведении профессионального экзамена;

проводить наблюдение за ходом профессионального экзамена;

принимать экспертные решения по оценке квалификации на основе критериев оценки, содержащихся в оценочных средствах;

формулировать, обосновывать и документировать результаты профессионального экзамена;

использовать информационно-коммуникационные технологии и программно-технические средства, необходимые для подготовки и оформления экспертной документации.

8.4. Подтверждение квалификации эксперта со стороны Совета по профессиональным квалификациям (при наличии) – не менее 3-х человек.

8.5. Отсутствие ситуации конфликта интереса в отношении конкретных соискателей.

## **9. Требования безопасности к проведению оценочных мероприятий (при необходимости)**

9.1. Соискатель допускаются к экзамену только после прохождения ими вводного инструктажа по мерам пожарной безопасности.

9.2. Перед началом экзамена ответственное лицо центра оценки квалификации обязано проверить:

- исправность применяемого оборудования (компьютеров, множительной техники, средств связи и т. д.), инструментов, приспособлений, ограждений, сигнализации, блокировочных и других устройств, защитного заземления, вентиляции, местного освещения, наличия предупреждающих и предписывающих плакатов (знаков), качество используемых материалов;

- наличие пути эвакуации людей при чрезвычайных ситуациях;

- наличие средств пожаротушения.

9.3. Обнаруженные перед началом работы нарушения требований безопасности устранить собственными силами, а при невозможности сделать это самостоятельно - сообщить представителям технических и (или) административно-хозяйственных служб для принятия соответствующих мер. До устранения неполадок к экзамену не приступать.

## **10. Задания для теоретического этапа профессионального экзамена**

**Трудовая функция А/01.7 "Согласование с заказчиками перечня и состава исходно-разрешительной документации на проектирование объектов капитального строительства и подготовка договоров на проектные работы"**

1. На кого из перечисленных участников строительства Гражданским кодексом возложена ответственность за разработку технической документации ненадлежащего качества, включая недостатки, обнаруженные впоследствии в ходе строительства, а также в процессе эксплуатации объекта, созданного на основе данной проектной документации (выберите один вариант правильного ответа)?

1. на подрядчика по договору подряда на выполнение проектных работ.
2. на подрядчика по договору подряда на выполнение строительно-монтажных работ.
3. на застройщика (технического заказчика).
4. на орган, выдавший положительное заключение по проектной документации.
5. на лицо, ответственное за эксплуатацию объекта капитального строительства.

2. Выполните подстановку пропущенных слов (в именительном падеже, первое слово с маленькой буквы):

"... .." - линии, которые обозначают границы территорий общего пользования и подлежат установлению, изменению или отмене в документации по планировке территории.

3. Какие из нижеперечисленных признаков **НЕ** относятся к реконструкции объекта капитального строительства (за исключением линейных объектов) (выберите один вариант правильного ответа)?

1. Изменение высоты.
2. Изменение технико-экономических показателей основных средств или их отдельных частей.
3. Изменение количества этажей.
4. Изменение площади.
5. Изменение объёма.

4. Какие из нижеперечисленных признаков **НЕ** относятся к реконструкции линейного объекта (выберите один вариант правильного ответа)?

1. Изменение класса или категории.
2. Изменение первоначально установленных показателей функционирования таких объектов (мощности, грузоподъемности и других).
3. Изменение границ полос отвода.
4. Изменение проекта планировки территории.
5. Изменение охранных зон.

5. Правила землепользования и застройки это (выберите один правильный вариант продолжения фразы)...

1. Документ градостроительного зонирования.
2. Документ территориального планирования.
3. Документ по планировке территории.
4. Норматив градостроительного проектирования.
5. Норматив архитектурно-градостроительного проектирования.

6. Какой из перечисленных документов содержит карту градостроительного зонирования (выберите один вариант правильного ответа)?

1. проект планировки территории.
2. проект межевания территории.
3. градостроительный план земельного участка.
4. правила землепользования и застройки.
5. градостроительный регламент.

**7.** Частью какого из перечисленных документов являются градостроительные регламенты (выберите один вариант правильного ответа)?

1. правила землепользования и застройки.
2. проект планировки территории.
3. проект межевания территории.
4. градостроительный план земельного участка.

**8.** Какая документация относится к документации по планировке территории (выберите несколько вариантов правильных ответов)?

1. проект планировки территории.
2. проект межевания территории.
3. градостроительный план земельного участка.
4. правила землепользования и застройки.
5. градостроительный регламент.

**9.** В каких из перечисленных документах содержится информация о красных линиях (выберите несколько вариантов правильных ответов)?

1. градостроительный план земельного участка.
2. проект планировки территории.
3. правила землепользования и застройки.
4. проект межевания территории.
5. градостроительный регламент.

**10.** В каких из перечисленных документах содержится информация о границах публичных сервитутов (выберите несколько вариантов правильных ответов)?

1. градостроительный план земельного участка.
2. проект планировки территории.
3. правила землепользования и застройки.
4. проект межевания территории.
5. градостроительный регламент.

**11.** Какая документация определяет инженерно-технические решения для обеспечения реконструкции объектов капитального строительства (выберите один вариант правильного ответа)?

1. Проектная документация.
2. Рабочая документация.
3. Техническая документация.
4. Исполнительная документация.
5. Нормативная документация.

**12.** Подготовка какой документации не относится к архитектурно-строительному проектированию (выберите один вариант правильного ответа)?

1. Проектной документации.
2. Рабочей документации.
3. Технической документации.
4. Раздела проектной документации "Смета на капитальный ремонт объекта капитального строительства" при проведении капитального ремонта объекта капитального строительства.

**13.** Какая документация, на основании которой осуществляется реконструкция объектов капитального строительства, может содержать материалы в форме информационной модели (выберите один вариант правильного ответа)?

1. Проектная документация.
2. Рабочая документация.
3. Техническая документация.
4. Исполнительная документация.
5. Нормативная документация.

**14.** Может ли застройщик являться лицом, осуществляющим подготовку проектной документации (выберите один вариант правильного ответа)?

1. может в любом случае.
2. может при условии членства в саморегулируемой организации, основанной на членстве лиц, осуществляющих подготовку проектной организации.
3. может при условии заключения договора с техническим заказчиком на выполнение функций, предусмотренных законодательством о градостроительной деятельности.
4. может для объектов капитального строительства, строительство, реконструкция, капитальный ремонт которых осуществляется за счёт средств бюджетной системы Российской Федерации.
5. не может в любом случае.

**15.** В каком случае застройщик может являться лицом, осуществляющим подготовку проектной документации (выберите один вариант правильного ответа)?

1. Может в любом случае.
2. Не может в любом случае.
3. Может, если является членом саморегулируемой организации в области архитектурно-строительного проектирования.
4. Может, если в его штате по постоянному месту работы не менее двух специалистов по организации выполнения работ по подготовке проектной документации.
5. Может, если относится к коммерческим организациям, в уставных (складочных) капиталах которых присутствует доля государственных и муниципальных унитарных предприятий, государственных и муниципальных автономных учреждений.

**16.** Как называется полоса земли вдоль береговой линии (границы) водного объекта общего пользования, предназначенная для общего пользования (выберите один вариант правильного ответа)?

1. пляж
2. береговая полоса.
3. бечевник.
4. прибрежная полоса.
5. водная полоса.

**17.** Для каких целей допускается строительство и реконструкция, не связанных с созданием лесной инфраструктуры, на землях лесного фонда (выберите несколько вариантов правильных ответов)?

1. для индивидуального жилищного строительства.
2. для садоводческих, огороднических и дачных некоммерческих объединений граждан.
3. для использования водохранилищ и иных искусственных водных объектов, а также гидротехнических сооружений.
4. для использования линейных объектов.

5. для осуществления религиозной деятельности.

**18.** На каких принципах основывается стандартизация в Российской Федерации (выберите несколько вариантов правильных ответов)?

1. добровольность применения документов по стандартизации.
2. установление в документах по стандартизации требований, обеспечивающих возможность контроля за их выполнением.
3. соответствие документов по стандартизации действующим на территории Российской Федерации техническим регламентам.
4. обязательность применения документов по стандартизации.
5. соответствие уровню развития национальной экономики, развития материально-технической базы, а также уровню научно-технического развития.

**19.** Какой вид документов **НЕ** относится к документам по стандартизации (выберите один вариант правильного ответа)?

1. технические спецификации (отчеты).
2. общероссийские классификаторы.
3. технические регламенты.
4. стандарты организаций.
5. технические условия.

**20.** В каком случае применение национального стандарта является обязательным для изготовителя и (или) исполнителя (выберите один вариант правильного ответа)?

1. такие случаи не установлены.
2. в случае, если национальный стандарт включён в "Реестр национальных стандартов"
3. в случае, если национальный стандарт включён в "Каталог национальных стандартов".
4. в случае публичного заявления о соответствии продукции национальному стандарту.
5. в любом случае.

**21.** Какой из нижеперечисленных источников энергии **НЕ** относится к возобновляемым (выберите один вариант правильного ответа)?

1. энергия солнца;
2. энергия ветра;
3. энергия приливов;
4. геотермальная энергия с использованием природных подземных теплоносителей;
5. отходы производства, полученные в процессе использования углеводородного сырья и топлива.

**22.** Какому понятию соответствует определение: любое излучение, передача или прием знаков, сигналов, голосовой информации, письменного текста, изображений, звуков или сообщений любого рода по радиосистеме, проводной, оптической и другим электромагнитным системам (выберите один вариант правильного ответа)?

1. электросвязь;
2. радиочастота;
3. сеть связи;
4. средства связи;
5. трансляция телеканалов и (или) радиоканалов.



**23.** К какому виду требований безопасности относятся показатели, характеризующие удельную величину расхода энергетических ресурсов в здании, строении, сооружении (выберите один вариант правильного ответа)?

1. требования пожарной безопасности;
2. требования безопасных для здоровья человека условий проживания и пребывания в зданиях и сооружениях;
3. требования энергетической эффективности зданий и сооружений;
4. требования безопасного уровня воздействия зданий и сооружений на окружающую среду;
5. требования безопасности для пользователей зданиями и сооружениями.

**24.** Какой из нижеперечисленных терминов относится к комплексу работ по планировке, благоустройству, озеленению и освещению территории в отношении объектов производственного назначения (выберите один вариант правильного ответа)?

1. работы подготовительного периода.
2. работы основного периода.
3. этап строительства.
4. этап подготовительного периода.
5. строительные работы.

**25.** Какое определение соответствует термину «подтопление» (выберите один вариант правильного ответа)?

1. образование свободной поверхности воды на участке территории в результате повышения уровня подземных вод;
2. комплексный геологический процесс, обусловленный растворением подземными водами горных пород;
3. процесс, при котором в результате изменения водного режима происходит повышение уровня подземных вод, нарушающее необходимые условия строительства и эксплуатации объекта;
4. расчетное значение необходимого понижения уровня грунтовых вод от поверхности земли на осушаемой территории;
5. разрушение и вынос потоком подземных вод отдельных компонентов и крупных масс дисперсных и цементированных обломочных пород.

**26.** Какие документы входят в состав исходных данных и условий для подготовки проектной документации на объекты капитального строительства производственного и непромышленного назначения (выберите несколько вариантов правильных ответов)?

1. градостроительный план земельного участка.
2. проект планировки территории.
3. отчетная документация по результатам инженерных изысканий.
4. проект межевания территории.
5. технические условия.
6. разрешение на отклонения от предельных параметров разрешенного строительства объектов капитального строительства.

**27.** Какой из перечисленных документов застройщик (технический заказчик) обязан предоставить проектировщику для подготовки проектной документации на объект капитального строительства, **НЕ** являющегося линейным (выберите один вариант правильного ответа)?

1. градостроительный план земельного участка.
2. проект планировки территории.
3. проект межевания территории.

4. схему планировочной организации земельного участка.
5. строительный генеральный план.

**28.** В каком случае, если подготовка проектной документации осуществляется индивидуальным предпринимателем или юридическим лицом на основании договора подряда на подготовку проектной документации, заключенного с застройщиком, техническим заказчиком, лицом, ответственным за эксплуатацию здания, сооружения, региональным оператором, застройщик, технический заказчик, лицо, ответственное за эксплуатацию здания, сооружения, региональный оператор **НЕ** обязаны предоставить таким индивидуальному предпринимателю или юридическому лицу Градостроительный план земельного участка (выберите один вариант правильного ответа)?

1. В случае подготовки проектной документации для объекта индивидуального жилищного строительства.
2. В случае подготовки проектной документации линейного объекта.
3. В случае подготовки проектной документации для сооружений класса КС-3.
4. По решению местных органов исполнительной власти.
5. В случае, если сметная стоимость строительства не подлежит оценке достоверности сметной стоимости.

**29.** Какая из нижеперечисленных документаций не является основанием для подготовки проектной документации линейного объекта (выберите один вариант правильного ответа)?

1. Задание застройщика или технического заказчика.
2. Результаты инженерных изысканий.
3. Градостроительный план земельного участка.
4. Проект планировки территории.
5. Проект межевания территории.

**30.** В каких целях выдается градостроительный план земельного участка субъектам градостроительной деятельности (выберите несколько вариантов правильных ответов)?

1. в целях обеспечения информацией, необходимой для архитектурно-строительного проектирования объектов капитального строительства в границах земельного участка
2. в целях обеспечения информацией, необходимой для строительства объектов капитального строительства в границах земельного участка
3. в целях обеспечения информацией, необходимой для реконструкции объектов капитального строительства в границах земельного участка
4. в целях обеспечения информацией, необходимой для капитального ремонта объектов капитального строительства в границах земельного участка
5. в целях обеспечения информацией, необходимой для технико-экономического обоснования строительства в границах земельного участка

**31.** На каких основаниях допускается выдача градостроительного плана земельного участка до образования такого земельного участка в случае, если земельный участок для размещения объектов федерального, регионального, местного значения образуется из земель и (или) земельных участков, которые находятся в государственной или муниципальной собственности и которые не обременены правами третьих лиц, за исключением сервитута, публичного сервитута (выберите несколько вариантов правильных ответов)?

1. допускается на основании утвержденного проекта межевания территории.
2. допускается на основании утвержденной схемы расположения земельного участка или земельных участков на кадастровом плане территории.

3. не допускается при любых основаниях.
4. допускается независимо от оснований.
5. допускается при любых основаниях только для объектов федерального значения.

**32.** При каком условии допускается выдача градостроительного плана земельного участка до образования такого земельного участка для объектов местного значения (выберите один вариант правильного ответа)?

1. не допускается при любых условиях.
2. допускается на основании утвержденных проекта межевания территории и (или) схемы расположения земельного участка или земельных участков на кадастровом плане территории.
3. допускается при условии наличия у технического заказчика (застройщика) положительного заключения экспертизы результатов инженерных изысканий.
4. допускается при условии наличия у технического заказчика (застройщика) заключенного договора подряда на выполнение работ по разработке проектной документации.
5. допускается при условии наличия у технического заказчика (застройщика) подтвержденного практического опыта реализации инвестиционно-строительных проектов.

**33.** В течение какого максимального срока с момента выдачи градостроительного плана земельного участка информация, содержащаяся в нем, может быть использована для подготовки проектной документации и получения разрешения на строительство (за исключением информации о возможности подключения (технологического присоединения) объектов капитального строительства к сетям инженерно-технического обеспечения)?

1. одного года.
2. двух лет.
3. трех лет.
4. пяти лет.
5. шести лет.

**34.** В каком случае в составе исходных данных для проектирования должен быть указан уровень ответственности проектируемого здания или сооружения (выберите один вариант правильного ответа)?

1. должен в любом случае.
2. не должен в любом случае.
3. должен быть указан только в случае проектирования зданий или сооружений, относящихся к категории уникальных.
4. должен быть указан только в случае проектирования зданий или сооружений повышенного уровня ответственности.
5. должен быть указан только в случае проектирования зданий или сооружений, относящихся к категории особо опасных и технически сложных.

**35.** Какие виды разрешенного использования могут быть установлены в отношении земельного участка (выберите несколько вариантов правильных ответов)?

1. исключительные;
2. основные;
3. условно разрешенные;
4. вспомогательные;
5. специальные.

**36.** Какая категория земель по целевому назначению не установлена в РФ (выберите один вариант правильного ответа)?

1. земли сельскохозяйственного назначения;
2. земли населенных пунктов;
3. земли крупнейших городов;
4. земли особо охраняемых территорий и объектов;
5. земли запаса.

**37.** Установите соответствие между понятиями и признаками, содержащимися в определениях таких понятий.

Понятие	Признак
А) зоны с особыми условиями использования территорий	1. водоохранные зоны, зоны затопления, подтопления, зоны санитарной охраны источников питьевого и хозяйственно-бытового водоснабжения
Б) функциональные зоны	2. зоны, для которых определены границы и функциональное назначение
В) территориальные зоны	3. зоны, для которых определены границы и установлены градостроительные регламенты
Г) зоны, устанавливаемые в соответствии с законодательством Российской Федерации	

**38.** В каком документе, предоставляемом в обязательном порядке застройщиком (техническим заказчиком) лицу, осуществляющему подготовку проектной документации содержится информация о границах зон с особыми условиями использования территорий, если земельный участок полностью или частично расположен в границах таких зон (выберите один вариант правильного ответа)?

1. градостроительный план земельного участка;
2. результаты инженерных изысканий;
3. технические условия подключения (технологического присоединения);
4. задание на проектирование;
5. договор подряда на подготовку проектной документации.

**39.** Каким нормативно-правовым актом установлен исчерпывающий перечень видов зон с особыми условиями использования территорий (выберите один вариант правильного ответа)?

1. Земельным кодексом РФ;
2. Градостроительным кодексом РФ;
3. Федеральным законом "Об охране окружающей среды";
4. Федеральным законом "О кадастровой деятельности"
5. Классификатором видов разрешенного использования земельных участков;

**40.** Какая из нижеперечисленных зон **НЕ** является зоной с особыми условиями использования территорий (выберите один вариант правильного ответа)?

1. Зона охраняемых объектов.
2. Зона санитарной охраны источников питьевого и хозяйственно-бытового водоснабжения.
3. Защитная зона объектов культурного наследия.
4. Акватория морского порта.

## 5. Приаэродромная территория.

**41.** Вставьте наименование термина, который соответствует определению (два слова с маленькой буквы в именительном падеже):

"... .." - зона с особыми условиями использования территорий, установленная в целях обеспечения безопасности полетов воздушных судов, перспективного развития аэропорта и исключения негативного воздействия оборудования аэродрома и полетов воздушных судов на здоровье человека и окружающую среду.

**42.** Выберите ширину водоохранной зоны рек или ручьев протяженностью от их истока менее 10км.

1. 25м
2. 50м
3. 100м
4. 150м
5. 200м

**43.** На территориях населенных пунктов при наличии централизованных ливневых систем водоотведения и набережных границы прибрежных защитных полос (выберите один правильный вариант продолжения фразы)...

1. совпадают с парапетами набережных.
2. совпадают в водоохранной зоной.
3. совпадают с прибрежной полосой.
4. устанавливаются шириной 50м от парапета набережной.
5. устанавливаются шириной 50м от береговой линии.

**44.** Выполните подстановку двух пропущенных слов (в именительном падеже, первое слово с маленькой буквы):

В целях защиты населения в районе размещения ядерной установки, радиационного источника или пункта хранения устанавливаются зоны с особыми условиями использования территорий - санитарно-защитная зона и "... .."

**45.** Какая зона с особыми условиями использования территорий устанавливается в целях обеспечения санитарно-эпидемиологических требований к водным объектам (выберите один вариант правильного ответа)?

1. зона санитарной охраны источников питьевого и хозяйственно-бытового водоснабжения;
2. охранный зона гидроэнергетического объекта;
3. рыбохозяйственная заповедная зона;
4. санитарно-защитная зона;
5. зона наблюдения.

**46.** В каком документе содержатся перечень ограничений использования земельных участков, расположенных в границах санитарно-защитной зоны, сведения о размерах и границах санитарно-защитной зоны и их обоснование (выберите один вариант правильного ответа)?

1. в проекте планировки территории;
2. в проекте межевания территории;
3. в проекте санитарно-защитной зоны;
4. в проектной документации;
5. в правилах землепользования и застройки.

**47.** Какие из нижеперечисленных зон относятся к зонам охраны объектов культурного наследия (выберите несколько вариантов правильных ответов)?

1. зона регулирования застройки и хозяйственной деятельности;
2. зона охраняемого природного ландшафта;
3. охранная зона объекта культурного наследия;
4. зона охраняемого объекта;
5. зона памятника природы.

**48.** Для каких целей запрещается строительство и реконструкция объектов капитального строительства в защитных зонах объектов культурного наследия (выберите несколько вариантов правильных ответов)?

1. в целях обеспечения сохранности объектов культурного наследия;
2. в целях обеспечения сохранности композиционно-видовых связей (панорам);
3. в целях обеспечения сохранности ландшафта;
4. в целях обеспечения доступности объекта культурного наследия;
5. в целях регулирования застройки.

**49.** На основании какой документации определяются границы полосы отвода автомобильной дороги (выберите один вариант правильного ответа)?

1. документации по планировке территории;
2. проекта организации дорожного движения;
3. проектной документации;
4. документации по территориальному планированию;
5. правил землепользования и застройки.

**50.** Для каких автомобильных дорог не устанавливаются придорожные полосы (выберите один вариант правильного ответа)?

1. для автомобильных дорог, расположенных в границах населенных пунктов;
2. для автомобильных дорог пятой категории;
3. для автомобильных дорог с одной полосой движения;
4. для автомобильных дорог без обочины;
5. для автомобильных дорог шириной полосы движения менее 3м.

**51.** Для каких зданий, строений и сооружений устанавливаются «зоны охраняемых объектов» (выберите один вариант правильного ответа)?

1. предоставленных органам государственной охраны в соответствии с законодательством Российской Федерации;
2. относящихся к объектам космической связи;
3. относящихся к военным объектам;
4. для стационарных пунктов наблюдений за состоянием окружающей среды;
5. повышенного уровня ответственности.

**52.** Для каких объектов по производству электрической энергии устанавливаются охранные зоны (выберите несколько вариантов правильных ответов)?

1. гидроэлектростанции;
2. распределительные устройства, мощностью 500кВт и более;
3. теплоэлектроцентрали;
4. мобильные (передвижные) генерирующие объекты;
5. генерирующие объекты, функционирующие на основе использования энергии ветра.

**53.** Какие объекты допускается размещать в охранных зонах, установленных для объектов электросетевого хозяйства напряжением до 1000 вольт без письменного решения о согласовании сетевых организаций (выберите один вариант правильного ответа)?

1. детские и спортивные площадки;
2. гаражи;
3. стоянки машин и механизмов;
4. здания;
5. сооружения;
6. пешеходные дорожки.

**54.** Установите соответствие между способом установления охранной зоны и видом объекта электросетевого хозяйства и способом установления его охранной зоны.

Способ установления охранной зоны	Объект электросетевого хозяйства
А) В виде части поверхности участка земли и воздушного пространства, ограниченной параллельными вертикальными плоскостями, отстоящими по обе стороны линии электропередачи.	1. Воздушные линии электропередачи
Б) В виде части поверхности участка земли, расположенного под ней участка недр, ограниченной параллельными вертикальными плоскостями, отстоящими по обе стороны линии электропередачи от крайних кабелей на установленном расстоянии	2. Вдоль подземных кабельных линий электропередачи
В) В виде части поверхности участка земли и воздушного пространства, ограниченной вертикальными плоскостями, отстоящими от всех сторон ограждения по периметру на установленном расстоянии.	3. Вокруг подстанций
	4. Вокруг щитов уличного освещения

**55.** Каким органом исполнительной власти принимается решение об установлении границ охранных зон железных дорог (выберите один вариант правильного ответа)?

1. Федеральным агентством железнодорожного транспорта;
2. Министерством транспорта РФ;
3. ОАО «Российские железные дороги»;
4. владельцем железнодорожного пути необщего пользования;
5. организацией, осуществляющей строительство объектов инфраструктуры железнодорожного транспорта общего пользования и (или) железнодорожных путей необщего пользования.

**56.** Для каких объектов газораспределительной сети охранная зона не регламентируется (выберите один вариант правильного ответа)?

1. для газорегуляторных пунктов, пристроенных к зданиям;
2. внеплощадочные газопроводы промышленных предприятий;
3. подводные переходы газопроводов через водохранилища;
4. межпоселковые газопроводы;
5. отдельно стоящие газорегуляторные пункты.

**57.** Какие объекты допускается размещать в охранной зоне магистрального газопровода при условии наличия письменного разрешения собственника магистрального газопровода или организации, эксплуатирующей магистральный газопровод (выберите несколько вариантов правильных ответов)?

1. гаражи, стоянки и парковки транспортных средств;
2. инженерные коммуникации;
3. контрольно-пропускные пункты сельскохозяйственных предприятий;
4. объекты индивидуального жилищного строительства;
5. туристические базы.

**58.** Каким органом исполнительной власти принимается решение об образовании рыбохозяйственной заповедной зоны, а также устанавливаются виды хозяйственной и иной деятельности, которые запрещены или ограничены в такой рыбохозяйственной заповедной зоне (выберите один вариант правильного ответа)?

1. Министерством сельского хозяйства РФ;
2. Министерством строительства и жилищно-коммунального хозяйства РФ;
3. Министерством природных ресурсов и экологии Российской Федерации;
4. Федеральной службой по надзору в сфере защиты прав потребителей и благополучия человека;
5. Федеральная службой по надзору в сфере природопользования
6. Правительством РФ.

**59.** Кем из участников строительства формируется задание на выполнение инженерных изысканий (выберите один вариант правильного ответа)?

1. застройщиком (техническим заказчиком).
2. генеральным проектировщиком.
3. генеральным подрядчиком.
4. изыскательской организацией.
5. организацией, проводящая экспертизу проектной документации.

**60.** В каких случаях подготовка проектной документации для строительства, реконструкции объекта капитального строительства допускается без выполнения соответствующих инженерных изысканий (выберите один вариант правильного ответа)?

1. В случае подготовки проектной документации для сооружений класса КС-3.
2. В случае подготовки проектной документации для объекта индивидуального жилищного строительства.
3. В случае подготовки проектной документации для земельного участка площадью меньше 1 Га.
4. По решению застройщика, технического заказчика или лица, получившим в соответствии с Земельным кодексом Российской Федерации разрешение на использование земель или земельного участка, находящегося в государственной или муниципальной собственности, для выполнения инженерных изысканий.
5. Не допускается в любых случаях.

**61.** В каком виде оформляются материалы и результаты инженерных изысканий (выберите один вариант правильного ответа)?

1. в виде раздела проектной документации.
2. в виде отчетной документации о выполнении инженерных изысканий.
3. в виде экспертного заключения.
4. в виде письма в адрес застройщика (технического заказчика) с приложениями, включающими в себя результаты инженерных изысканий.
5. в произвольной форме.



**62.** Какие сведения должны содержать расчетные данные в составе результатов инженерных изысканий (выберите один вариант правильного ответа)?

1. реквизиты задания на выполнение инженерных изысканий.
2. наименование и местоположение объекта, цели и задачи выполнения инженерных изысканий, основание для выполнения расчётов.
3. краткое изложение результатов выполненных инженерных изысканий.
4. прогноз изменения значений таких данных в процессе строительства и эксплуатации здания или сооружения.
5. перечень нормативных документов, в соответствии с требованиями которых выполнены инженерные изыскания.

**63.** Какие сведения **НЕ** отражаются в документе о выполненных инженерных изысканиях (выберите один вариант правильного ответа)?

1. Вид разрешённого использования земельного участка.
2. Местоположение территории, на которой планируется осуществлять строительство, реконструкцию объекта капитального строительства.
3. Сроки проведения работ по выполнению инженерных изысканий в соответствии с программой инженерных изысканий.
4. Результаты оценки влияния строительства, реконструкции объекта на другие объекты капитального строительства.
5. Задачи инженерных изысканий.

**64.** Необходимость выполнения отдельных видов инженерных изысканий, состав, объем и метод их выполнения устанавливаются (выберите один правильный вариант продолжения фразы)...

1. Лицом, выполняющим инженерные изыскания.
2. Лицом, осуществляющим подготовку проектной документации.
3. Лицом, осуществляющим строительство.
4. Застройщиком или техническим заказчиком.
5. Застройщиком, техническим заказчиком, лицом, ответственным за эксплуатацию здания, сооружения, региональным оператором.

**65.** Какой документ является результатом экспертизы результатов инженерных изысканий (выберите несколько вариантов правильных ответов)?

1. заключение о соответствии результатов инженерных изысканий требованиям технических регламентов.
2. заключение о несоответствии результатов инженерных изысканий требованиям технических регламентов.
3. заключение о достоверности определения сметной стоимости инженерных изысканий.
4. заключение о недостоверности определения сметной стоимости инженерных изысканий.
5. заключение о соответствии построенного, реконструированного объекта капитального строительства требованиям технических регламентов.

**66.** В каком порядке результаты инженерных изысканий могут быть направлены на экспертизу результатов инженерных изысканий (выберите несколько вариантов правильных ответов)?

1. одновременно с проектной документацией.
2. до направления проектной документации на экспертизу.
3. после направления проектной документации на экспертизу.

4. на усмотрение застройщика (технического заказчика).
5. на усмотрение генерального проектировщика.

**67.** Какое доказательство того, что установленные требования выполнены, является предметом экспертизы результатов инженерных изысканий (выберите один вариант правильного ответа)?

1. оценка соответствия результатов инженерных изысканий требованиям технических регламентов.
2. оценка соответствия результатов инженерных изысканий заданию застройщика или технического заказчика на проведение инженерных изысканий.
3. оценка соответствия результатов инженерных изысканий требованиям проектной документации.
4. проверка достоверности определения сметной стоимости работ по проведению инженерных изысканий.
5. проверка достоверности определения сметной стоимости работ по проведению инженерных изысканий и подготовке проектной документации.
6. проверка достоверности определения сроков работ по проведению инженерных изысканий, указанных в задании на проведение инженерных изысканий.

**68.** Какие из перечисленных изысканий относятся к основным видам инженерных изысканий (выберите несколько вариантов правильных ответов)?

1. инженерно-геодезические изыскания.
2. инженерно-геологические изыскания.
3. инженерно-экологические изыскания.
4. инженерно-гидрометеорологические изыскания.
5. обследования состояния грунтов оснований зданий и сооружений, их строительных конструкций.
6. геотехнические исследования.

**69.** Какие из перечисленных изысканий относятся к специальным видам инженерных изысканий (выберите несколько вариантов правильных ответов)?

1. геотехнические исследования.
2. поиск и разведка подземных вод для целей водоснабжения.
3. обследования состояния грунтов оснований зданий и сооружений, их строительных конструкций.
4. локальный мониторинг компонентов окружающей среды.
5. инженерно-гидрометеорологические изыскания.
6. инженерно-геотехнические изыскания.

**70.** Какие из нижеперечисленных видов инженерных изысканий относятся к специальным (выберите несколько вариантов правильных ответов)?

1. Обследования состояния грунтов оснований зданий и сооружений, их строительных конструкций.
2. Инженерно-геотехнические изыскания.
3. Геотехнические исследования.
4. Локальный мониторинг компонентов окружающей среды.
5. Инженерно-геодезические изыскания.

**71.** Установите соответствие между масштабом инженерно-топографического плана в составе инженерно-геодезических изысканий для архитектурно-строительного проектирования и объектами капитального строительства?

Масштаб	Объект
А) 1:500 - 1:200	1. Площадки размещения проектируемых объектов капитального строительства производственного и непромышленного назначения на застроенной территории
Б) 1:1 000 - 1:500	2. Площадки размещения проектируемых объектов капитального строительства производственного и непромышленного назначения на незастроенной территории
В) 1:2 000 - 1:1000	3. Проект планировки территории
Г) 1:5 000 - 1:2 000	

**72.** Какие климатические параметры являются исходными данными для проектирования отопления, вентиляции и кондиционирования (выберите несколько вариантов правильных ответов)?

1. абсолютная минимальная температура воздуха.
2. барометрическое давление.
3. удельная энтальпия.
4. скорость ветра.
5. средняя месячная относительная влажность воздуха наиболее холодного месяца.

**73.** От какого параметра зависит значение суммарной солнечной радиации на горизонтальную поверхность (выберите один вариант правильного ответа)?

1. географическая широта;
2. географическая долгота;
3. ориентация по частям света;
4. рельеф местности;
5. средняя месячная относительная влажность воздуха.

**74.** Какой расчётный параметр характеризует суровость климата местности и применяется при расчете теплотребования инженерными системами здания и выборе требуемого со противления теплопередаче наружных ограждений (выберите один вариант правильного ответа)?

1. средняя суточная амплитуда температуры воздуха наиболее холодного месяца;
2. градусо-сутки отопительного периода;
3. средняя скорость ветра за период со средней суточной температурой воздуха  $\leq 8^{\circ}\text{C}$
4. продолжительность холодного периода года;
5. средняя месячная относительная влажность воздуха наиболее холодного месяца.

**75.** В каком документе в составе «Правил землепользования и застройки» отображаются территории, в границах которых предусматриваются требования к архитектурно-градостроительному облику объектов капитального строительства (выберите один вариант правильного ответа)?

1. на карте градостроительного зонирования;
2. на схеме территориального планирования муниципальных районов;
3. на генеральном плане поселений;
4. на чертеже планировки территории;
5. на чертеже межевания территории.

**76.** В отношении каких объектов капитального строительства требуется согласование архитектурно-градостроительного облика (выберите один вариант правильного ответа)?

1. объектов капитального строительства, расположенных на земельных участках, действие градостроительного регламента на которые не распространяется;
2. объектов, для строительства или реконструкции которых требуется получение разрешения на строительство;
3. объектов обороны и безопасности;
4. расположенные на территориях, в границах которых предусматриваются требования к архитектурно-градостроительному облику объектов капитального строительства;
5. жилых и общественных зданий.

**77.** Какие из перечисленных документов могут являться основанием для принятия решения о разработке проектной документации (выберите несколько вариантов правильных ответов)?

1. нормативный правовой акт Правительства Российской Федерации об утверждении федеральной целевой программы
2. решение о подготовке и реализации бюджетных инвестиций в объекты государственной собственности субъекта Российской Федерации.
3. решение о подготовке и реализации бюджетных инвестиций в объекты муниципальной собственности.
4. решение руководителя государственной компании и корпорации об осуществлении капитальных вложений в объект капитального строительства.
5. решение застройщика.
6. решение лица, осуществляющего разработку проектной документации.

**78.** Какой из нижеперечисленных параметров НЕ относится к технико-экономическим показателям проектируемых объектов капитального строительства (выберите один вариант правильного ответа)?

1. площадь застройки;
2. общая площадь;
3. строительный объём;
4. количество этажей;
5. класс энергетической эффективности.

**79.** Площади каких помещений не включаются в полезную площадь общественного здания (выберите несколько вариантов правильных ответов)?

1. лестничных клеток;
2. коридоров;
3. тамбуров;
4. лифтовых шахт;
5. помещений, предназначенных для размещения инженерного оборудования

**80.** Выполните подстановку пропущенного слова (в именительном, с маленькой буквы):

По договору подряда на выполнение проектных и изыскательских работ заказчик обязан передать подрядчику "задание на ...", а также иные исходные данные, необходимые для составления технической документации.

**81.** В соответствии с каким документом указываются сведения об объекте капитального строительства в задании застройщика или технического заказчика на

проектирование и в проектной документации (выберите один вариант правильного ответа)?

1. Классификатор объектов капитального строительства по их назначению и функционально-технологическим особенностям.
2. Градостроительный кодекс РФ.
3. Постановление Правительства РФ, устанавливающее состав и содержание проектной документации.
4. Технический регламент о безопасности зданий и сооружений.
5. Классификатор строительной информации.

**82.** Кем из участников инвестиционно-строительного проекта осуществляется подготовка задания на подготовку проектной документации (выберите несколько вариантов правильных ответов)?

1. застройщиком.
2. техническим заказчиком.
3. проектировщиком.
4. генеральным подрядчиком.
5. инвестором.

**83.** Кем утверждается типовая форма задания застройщика или технического заказчика на проектирование объекта капитального строительства, строительство, реконструкция, капитальный ремонт которого осуществляются с привлечением средств бюджетной системы Российской Федерации (выберите один вариант правильного ответа)?

1. Правительством РФ
2. Министерством строительства и жилищно-коммунального хозяйства.
3. ФАУ "Проектная дирекция Минстроя России".
4. ФАУ ФЦС Минстроя России.
5. ФАУ "Главгосэкспертиза России".

**84.** Какой из нижеперечисленных признаков НЕ является признаком, по которому идентифицируются здания и сооружения (выберите один вариант правильного ответа)?

1. Класс объекта по значимости ущерба в результате реализации террористических угроз.
2. Наличие помещений с постоянным пребыванием людей.
3. Уровень ответственности.
4. Возможность опасных природных процессов и явлений и техногенных воздействий на территории, на которой будут осуществляться строительство, реконструкция и эксплуатация здания или сооружения.
5. Принадлежность к объектам транспортной инфраструктуры и к другим объектам, функционально-технологические особенности которых влияют на их безопасность.

**85.** Какое количество уровней ответственности зданий (сооружений) предусмотрено ФЗ "Технический регламент о безопасности зданий и сооружений"?

1. три.
2. четыре.
3. пять.
4. шесть.
5. семь.

**86.** К кому из нижеперечисленных уровней ответственности может быть отнесено здание или сооружение (выберите один вариант правильного ответа)?

1. Повышенный, нормальный, пониженный.
2. Первый, второй, третий.
3. КС-1, КС-2, КС-3.
4. Обычный, опасный, особо опасный.
5. Временный, капитальный, линейный.

**87.** Выберите минимальное значение коэффициента надежности по ответственности, принимаемое в отношении зданий и сооружений повышенного уровня ответственности.

1. 0.8
2. 1.0
3. 1.1
4. 1.2
5. 1.3

**88.** Выберите минимальное значение коэффициента надежности по ответственности, принимаемое в отношении зданий и сооружений нормального уровня ответственности.

1. 0.8
2. 1.0
3. 1.1
4. 1.2
5. 1.15

**89.** Выберите значение минимального коэффициента надежности по ответственности, принимаемое в отношении зданий и сооружений пониженного уровня ответственности.

1. 0,7
2. 0,8
3. 0,9
4. 1,0
5. 1,1

**90.** Выберите, какие из перечисленных объектов относятся к зданиям и сооружениям нормального уровня ответственности (выберите несколько вариантов правильных ответов)?

1. гидротехнические сооружения третьего класса.
2. линии электропередачи и иные объекты электросетевого хозяйства напряжением 220 киловольт.
3. объекты инфраструктуры внеуличного транспорта.
4. тепловые электростанции мощностью 150 мегаватт.
5. подвесные канатные дороги.

**91.** Выберите, какие из перечисленных объектов относятся к зданиям и сооружениям повышенного уровня ответственности (выберите несколько вариантов правильных ответов)?

1. объекты капитального строительства, имеющие пролеты более чем 100 метров.
2. объекты использования атомной энергии.
3. объекты капитального строительства высотой 75 м.
4. тепловые электростанции мощностью 60 мегаватт.

5. объекты космической инфраструктуры.

**92.** Какие здания и сооружения относятся к повышенному уровню ответственности (выберите один вариант правильного ответа)?

1. опасные производственные объекты.
2. особо опасные, технически сложные или уникальные объекты.
3. здания и сооружения, в любом из помещений которых могут находиться более 50 человек.
4. гидротехнические сооружения.
5. объекты органов исполнительной власти.

**93.** Установите соответствие между классом здания или сооружения и его характеристиками. Одному элементу из множества "Класс здания" могут соответствовать несколько элементов из множества "Характеристика здания (сооружения)".

Класс здания	Характеристика здания (сооружения)
А) КС-1	1. сооружение с ограниченным сроком службы и пребыванием в них людей.
Б) КС-2	2. мост с пролетом между опорами 220м.
В) КС-3	3. особо опасный и технически сложный объект.
	4. многофункциональный комплекс высотой 75м и этажностью - 25.
	5. арматурный цех завода железобетонных изделий производительностью 62тыс. м.куб. в год.

**94.** Для каких сооружений, при проектировании которых использованы не апробированные ранее конструктивные решения, необходимо использовать данные экспериментальных исследований на моделях или натуральных конструкциях (выберите один вариант правильного ответа)?

1. для сооружений повышенного уровня ответственности, при проектировании которых использованы не апробированные ранее конструктивные решения.
2. для сооружений класса КС-3, при проектировании которых использованы не апробированные ранее конструктивные решения.
3. для особо опасных, технически сложных объектов, при проектировании которых использованы не апробированные ранее конструктивные решения.
4. для уникальных объектов, при проектировании которых использованы не апробированные ранее конструктивные решения.
5. для опасных производственных объектов, при проектировании которых использованы не апробированные ранее конструктивные решения.

**95.** Гидротехнические сооружения каких классов относятся к категории особо опасных и технически сложных (выберите несколько вариантов правильных ответов)?

1. первого.
2. второго.
3. третьего.
4. четвертого.
5. пятого.

**96.** Какие объекты связи относятся особо опасным, технически сложным сооружениям связи (выберите несколько вариантов правильных ответов)?

1. высотой 120м.
2. высотой 80м.
3. высотой 50м.
4. заглублием 8м.
5. заглублием 18м.

**97.** К какому типу объектов относятся объекты космической инфраструктуры (выберите один вариант правильного ответа)?

1. особо опасные и технически сложные.
2. уникальные.
3. опасные производственные объекты.
4. особо опасные.
5. технически сложные.

**98.** К какому типу объектов относятся тепловые электростанции мощностью 150 мегаватт и выше (выберите один вариант правильного ответа)?

1. особо опасные и технически сложные.
2. уникальные.
3. непроизводственные.
4. специальные.
5. линейные

**99.** К какой категории объектов относятся подвесные канатные дороги (выберите один вариант правильного ответа)?

1. особо опасные и технически сложные
2. уникальные
3. опасные производственные объекты
4. объекты инфраструктуры воздушного транспорта
5. объекты инфраструктуры внеуличного транспорта

**100.** Какой из перечисленных объектов **НЕ** относится к особо опасным и технически сложным объектам капитального строительства (выберите один вариант правильного ответа)?

1. линии электропередачи и иные объекты электросетевого хозяйства напряжением 330 киловольт и более.
2. объекты космической инфраструктуры.
3. объекты инфраструктуры внеуличного транспорта.
4. гидротехнические сооружения третьего и четвертого классов.
5. подвесные канатные дороги.

**101.** Какие из нижеперечисленных объектов капитального строительства **НЕ** относятся к особо опасным, технически сложным (выберите один вариант правильного ответа)?

1. Гидротехнические сооружения первого и второго классов,
2. Линии электропередачи и иные объекты электросетевого хозяйства напряжением 330 киловольт
3. Ветроэнергетические установки высотой 250м
4. Объекты инфраструктуры внеуличного транспорта
5. Подвесные канатные дороги



**102.** Какие из перечисленных объектов относятся к уникальным объектам капитального строительства (выберите несколько вариантов правильных ответов)?

1. здание бизнес-центра высотой 90м.
2. ветроэнергетическая установка высотой 290м.
3. спортивное сооружение, имеющее консоль 15м.
4. торговый центр, имеющий заглубление подземной ниже планировочной отметки земли на 18м.
5. стадион, имеющий пролет 110м.
6. жилой дом высотой 102м.

**103.** Какая из перечисленных характеристик НЕ относит объект капитального строительства к категории уникальных (выберите один вариант правильного ответа)?

1. высота более чем 100 метров.
2. пролеты более чем 100 метров.
3. наличие консоли более чем 20 метров.
4. заглубление подземной части (полностью или частично) ниже планировочной отметки земли более чем на 10 метров.

**104.** Для каких объектов капитального строительства в проектной документации должны быть предусмотрены конструктивные и организационно-технические меры по защите жизни и здоровья людей и окружающей среды от последствий аварий в процессе строительства, эксплуатации, консервации и сноса (демонтажа) таких объектов (выберите один вариант правильного ответа)?

1. опасных производственных объектов, относящихся к зданиям или сооружениям повышенного уровня ответственности.
2. уникальных зданий и сооружений, относящихся к объектам повышенного уровня ответственности.
3. объектов капитального строительства, относящихся к объектам повышенного и нормального уровня ответственности.
4. всех объектов капитального строительства, относящихся к повышенному уровню ответственности.
5. всех объектов капитального строительства.

**105.** Установите соответствие между классом опасности производственного объекта и уровнем потенциальной опасности аварий на них для жизненно важных интересов личности и общества?

Класс опасности	Уровень потенциальной опасности аварий
А) I класс опасности	1. Опасные производственные объекты чрезвычайно высокой опасности
Б) II класс опасности	2. Опасные производственные объекты высокой опасности
В) III класс опасности	3. Опасные производственные объекты средней опасности
Г) IV класс опасности	4. Опасные производственные объекты низкой опасности
	5. Опасные производственные объекты пониженной опасности

**106.** Какие из перечисленных предприятий являются опасными производственными объектами (выберите несколько вариантов правильных ответов)?

1. объекты, на которых используются взрывчатые вещества - вещества, которые при определенных видах внешнего воздействия способны на очень быстрое самораспространяющееся химическое превращение с выделением тепла и образованием газов.

2. объекты, на которых используются стационарно установленные грузоподъемные механизмы для инвалидов.

3. объекты, на которых используется оборудование, работающее под избыточным давлением более 0,07 мегапаскаля воды при температуре нагрева более 115 градусов Цельсия.

4. объекты электросетевого хозяйства.

5. объекты, на которых ведутся работы по обогащению полезных ископаемых.

**107.** К какому виду объектов капитального строительства относятся здания, строения, сооружения коммунально-бытового назначения (выберите один вариант правильного ответа)?

1. производственного назначения.

2. непроизводственного назначения.

3. линейные объекты.

4. военного назначения.

5. специального назначения.

**108.** К какому виду объектов капитального строительства относятся объекты обороны и безопасности (выберите один вариант правильного ответа)?

1. производственного назначения.

2. непроизводственного назначения.

3. линейные объекты.

4. военного назначения.

5. специального назначения.

**109.** Какие из перечисленных объектов относятся к гидротехническим сооружениям (выберите несколько вариантов правильных ответов)?

1. дамбы, ограждающие хранилища жидких отходов промышленных и сельскохозяйственных организаций.

2. каналы.

3. здания гидроэлектростанций.

4. шламовые бассейны.

5. искусственные пруды.

**110.** Установите соответствие между классом гидротехнического сооружения и уровнем его опасности.

Класс	Уровень потенциальной опасности аварий
А) I класс	1. Гидротехническое сооружение средней опасности
Б) II класс	2. Гидротехническое сооружение чрезвычайно высокой опасности
В) III класс	3. Гидротехническое сооружение низкой опасности

Г) IV класс	4. Гидротехническое сооружение высокой опасности
	5. Гидротехническое сооружение пониженной опасности

**111.** Какой из нижеперечисленных признаков не является признаком объекта индивидуального жилищного строительства (выберите один вариант правильного ответа)?

1. Отдельно стоящее здание.
2. Количество надземных этажей не более чем три.
3. Количество подземных этажей не более чем один.
4. Наличие комнат и помещений вспомогательного использования.
5. Не предназначено для раздела на самостоятельные объекты недвижимости.

**112.** При какой нормативной сейсмичности района строительства следует устанавливать расчетную сейсмичность площадки строительства объекта повышенного уровня ответственности (выберите один вариант правильного ответа)?

1. 6 баллов и более.
2. 7 баллов и более.
3. 8 и 9 баллов.
4. 9 баллов.
5. 10 баллов.

**113.** На какие здания и сооружения требования энергетической эффективности не распространяются (выберите несколько вариантов правильных ответов)?

1. культовые здания, строения, сооружения;
2. объекты культурного наследия;
3. объекты индивидуального жилищного строительства;
4. производственные здания;
5. многофункциональные комплексы.

**114.** Укажите параметр, от значения которого устанавливается срок архитектурно-строительного проектирования в случае предоставления земельного участка в аренду на аукционе на право заключения договора аренды земельного участка, находящегося в государственной или муниципальной собственности (выберите один вариант правильного ответа).

1. сметная стоимость объекта капитального строительства;
2. площадь застройки объекта капитального строительства;
3. плотность застройки земельного участка ;
4. строительный объём объекта капитального строительства;
5. площадь объекта капитального строительства.

**115.** К полномочиям какого органа исполнительной власти относится установление срока, необходимого для осуществления архитектурно-строительного проектирования в целях расчета срока договора аренды земельного участка, находящегося в государственной или муниципальной собственности (выберите один вариант правильного ответа)?

1. Правительство Российской Федерации.
2. Министерство промышленности и торговли Российской Федерации.
3. Министерство строительства и жилищно-коммунального хозяйства Российской Федерации.
4. Министерство экономического развития Российской Федерации.

5. Федеральная служба по экологическому, технологическому и атомному надзору.

**116.** Какая удельная характеристика является показателем расхода тепловой энергии на отопление и вентиляцию жилого или общественного здания на стадии разработки проектной документации (выберите один вариант правильного ответа)?

1. расхода электроэнергии на вентиляционное оборудование;
2. расхода тепловой энергии на отопление и вентиляцию здания;
3. расхода воды для системы отопления ;
4. расхода воды для подпитки системы отопления;
5. кратность воздухообмена в целом по зданию.

**117.** Какому термину соответствует определение: "удельный показатель расчетного количества посетителей (посадочных мест, коек, обращений в сутки и пр.) общественного здания за определенное время и при заданном режиме его функционирования" (выберите один вариант правильного ответа)?

1. вместимость.
2. мощность.
3. проходимость.
4. обрачиваемость.
5. сменяемость.

**118.** В зависимости от каких параметров определяются средние за расчётный период удельные часовые расходы воды (выберите несколько вариантов правильных ответов)?

1. расчётное время.
2. число водопотребителей.
3. число санитарно-технических приборов.
4. общая площадь.
5. строительный объём.

**119.** Каким нормативным актом определен порядок заключения договора подряда на выполнение проектных и изыскательских работ (выберите один вариант правильного ответа)?

1. Градостроительным кодексом Российской Федерации
2. Гражданским кодексом Российской Федерации
3. Земельным кодексом Российской Федерации
4. Жилищным кодексом Российской Федерации
5. Трудовым кодексом Российской Федерации

**120.** Договором согласно Гражданскому Кодексу РФ признаётся (выберите один правильный вариант продолжения фразы)...

1. соглашение между собой двух или более сторон (субъектов), по какому-либо вопросу.
2. соглашение, условие, заключаемое между двумя или несколькими лицами, взаимное обязательство.
3. соглашение двух или нескольких лиц об установлении, изменении или прекращении гражданских прав и обязанностей.
4. действия граждан и юридических лиц, направленные на установление, изменение или прекращение гражданских прав и обязанностей.

5. правовая цель, к достижению которой стремятся субъекты.

**121.** В каком случае, условия заключенного договора **НЕ** сохраняют силу, если принят закон, устанавливающий обязательные для сторон правила иные, чем те, которые действовали при заключении договора (выберите один вариант правильного ответа)?

1. Когда в принятом законе установлено, что его действие распространяется на отношения, возникшие из ранее заключенных договоров.

2. Когда в подзаконном акте, принятом на основании такого закона, установлено, что его действие распространяется на отношения, возникшие из ранее заключенных договоров.

3. Когда вносятся изменения в ранее принятые законы.

4. Когда обязательные для сторон правила иные, чем те, которые действовали при заключении договора, установлены указом или распоряжением Президента РФ.

5. Такие случаи законодательством не предусмотрены.

**122.** С какого момента договор вступает в силу и становится обязательным для сторон (выберите один вариант правильного ответа)?

1. С момента заключения договора.

2. С момента подписания договора.

3. С момента оплаты аванса.

4. С момента составления протокола о намерениях.

5. С момента подписания протокола об устранении разногласий.

**123.** При каком условии договором подряда на подготовку проектной документации может быть предусмотрена подготовка задания на выполнение инженерных изысканий и обеспечение получения технических условий (выберите один вариант правильного ответа)?

1. может при любых условиях.

2. не может при любых условиях.

3. может, при условии заключения договора на подготовку проектной документации для объекта, строительство которого осуществляется с использованием средств бюджетов бюджетной системы РФ.

4. может, при условии заключения договора на подготовку проектной документации для объекта, относящегося к категории особо опасных и технически сложных.

5. может, при условии заключения договора на подготовку проектной документации для объекта нормального уровня ответственности.

**124.** По договору подряда на выполнение проектных работ проектировщик обязуется (выберите один правильный вариант продолжения фразы)...

1. по заданию заказчика разработать проектную и рабочую документацию.

2. по заданию заказчика разработать техническую документацию.

3. по заданию заказчика разработать проектную документацию и согласовать её вместе с заказчиком с компетентными государственными органами и органами местного самоуправления.

4. по заданию заказчика разработать рабочую документацию.

5. по заданию заказчика разработать задание на проектирование, проектную и рабочую документацию.

**125.** Какое из нижеперечисленных действий **НЕ** является обязанностью подрядчика по договору подряда на выполнение проектных и изыскательских работ (выберите один вариант правильного ответа)?

1. выполнение работ в соответствии с заданием и иными исходными данными на проектирование и договором.
2. согласование готовой технической документации с заказчиком.
3. согласование готовой технической документации при необходимости вместе с заказчиком - с компетентными государственными органами и органами местного самоуправления.
4. передача заказчику готовой технической документации.
5. определение способов выполнения работ.

**126.** Какое из нижеперечисленных лиц обеспечивает выполнение работ по договорам о подготовке проектной документации (выберите один вариант правильного ответа)?

1. Застройщик, технический заказчик, лицо, ответственное за эксплуатацию здания, сооружения, региональный оператор.
2. Главный инженер проекта, главный архитектор проекта
3. Лицо, осуществляющее подготовку проектной документации
4. Саморегулируемая организация, основанная на членстве лиц, осуществляющих подготовку проектной документации
5. Местные органы исполнительной власти.

**127.** Каким образом устанавливаются базовые цены в справочниках базовых цен на проектные работы в строительстве (выберите несколько вариантов правильных ответов)?

1. в зависимости от натуральных показателей объекта капитального строительства.
2. в зависимости от общей стоимости строительства.
3. в зависимости от нормативных трудозатрат на разработку проектной документации.
4. в зависимости от нормативной продолжительности работ по разработке проектной документации.
5. в зависимости от среднерыночной стоимости аналогичных работ по разработке проектной документации на текущую дату.

**128.** Каким образом определяется стоимость разработки проектной и рабочей документации в случае, если цены в справочниках базовых цен на проектные работы в строительстве не приведены и не могут быть приняты по аналогии (выберите один вариант правильного ответа)?

1. в соответствии с калькуляцией затрат.
2. в соответствии со среднерыночной стоимостью аналогичных работ по разработке проектной документации на текущую дату.
3. в соответствии с нормативной продолжительностью работ по разработке проектной документации.
4. в соответствии с рекомендациями ФАУ «Главгосэкспертиза России».
5. в соответствии с рекомендациями организации, в которой планируется проведение экспертизы проектной документации.

**129.** Какие работы учтены Справочниками базовых цен на проектные работы (выберите несколько вариантов правильных ответов)?

1. изготовление демонстрационных материалов (кроме макетов).
2. защита проектной документации в экспертных и утверждающих инстанциях.
3. разработка детализированных чертежей металлических конструкций.
4. разработка рабочей документации на строительство временных зданий и сооружений.

5. выполнение работ по оценке воздействия объекта капитального строительства на окружающую среду.

**130.** Какие работы **НЕ** учтены Справочниками базовых цен на проектные работы (выберите несколько вариантов правильных ответов)?

1. изготовление демонстрационных материалов (кроме макетов).
2. защита проектной документации в экспертных и утверждающих инстанциях.
3. разработка детализованных чертежей металлических конструкций.
4. разработка рабочей документации на строительство временных зданий и сооружений.
5. выполнение работ по оценке воздействия объекта капитального строительства на окружающую среду.

**131.** Стоимость каких работ **НЕ** учитывает базовая цена разработки проектной и рабочей документации объекта капитального строительства, определённая по справочникам базовых цен на проектные работы в строительстве (выберите один вариант правильного ответа)?

1. стоимость проектирования инженерных сетей и коммуникаций вне площадки строительства.
2. стоимость проектирования площадочных инженерных сетей.
3. стоимость проектирования площадочных инженерных сооружений.
4. стоимость проектирования вспомогательных объектов.
5. стоимость проектирования основных объектов.

**132.** Если проектируемый объект имеет значение основного показателя меньше минимального или больше максимального показателей, приведенных в таблицах цен Справочников, цена разработки проектной и рабочей документации определяется путем (выберите один правильный вариант продолжения фразы)...

1. интерполяции.
2. экстраполяции.
3. калькуляции затрат.
4. аппроксимации.
5. математического моделирования.

**133.** При определении стоимости проектных работ по ценам Справочников базовых цен на проектные работы при наличии нескольких усложняющих факторов и применении в связи с этим, нескольких коэффициентов, больших единицы, общий повышающий коэффициент определяется путем (выберите один правильный вариант продолжения фразы)...

1. перемножения.
2. суммирования их дробных частей и единицы.
3. применения максимального значения коэффициента.
4. вычисления среднего арифметического значения.

**134.** Кем устанавливается размер повышающего коэффициента к стоимости проектных работ для реконструкции действующих предприятий (выберите один вариант правильного ответа)?

1. заказчиком по согласованию с проектной организацией.
2. проектной организацией по согласованию с заказчиком.
3. заказчиком.
4. проектной организацией.
5. Минстроем России.

**135.** На какую дату исчисляется стоимость строительства при определении базовой цены разработки проектной и рабочей документации от общей стоимости строительства (выберите один вариант правильного ответа)?

1. 01.01.2000 г.
2. 31.12.2020 г.
3. 01.01.2001г.
4. 01.01.2020 г.
5. 01.01.2021 г.

**136.** Какой коэффициент принимается для пересчета стоимости строительства объектов из уровня цен по состоянию на 01.01.2000 в уровень цен по состоянию на 01.01.2001?

1. 1.1
2. 1.15
3. 1.17
4. 1.2
5. 1.25

**137.** На какой период времени рекомендуется определение значения индекса-дефлятора к стоимости проектных работ, определяемой при определении начальной (максимальной) цены контракта (выберите один вариант правильного ответа)?

1. на середину нормативного срока проектирования.
2. на начало нормативного срока проектирования.
3. на окончание нормативного срока проектирования.
4. на планируемую дату подачи проектной документации на экспертизу.
5. на дату окончания проведения инженерных изысканий.

**138.** Каким образом, как правило, распределяется базовая цена на разработку проектной и рабочей документации (выберите один вариант правильного ответа)?

1. проектная документация – 30%, рабочая документация – 70%.
2. проектная документация – 40%, рабочая документация – 60%.
3. проектная документация – 50%, рабочая документация – 50%.
4. проектная документация – 60%, рабочая документация – 40%.
5. проектная документация – 70%, рабочая документация – 30%.

**139.** Выполните подстановку пропущенного слова (в именительном падеже, с маленькой буквы):

"..." сопровождение - комплекс работ научно-аналитического, методического, информационного, экспертно-контрольного и организационного характера, осуществляемых в процессе изысканий, проектирования и строительства в целях обеспечения надежности сооружений с учетом применения нестандартных расчетных методов, конструктивных и технологических решений.

**140.** Для каких объектов капитального строительства при проектировании следует предусматривать научно-техническое сопровождение (выберите один вариант правильного ответа)?

1. для жилых и общественных зданий;
2. для зданий и сооружений класса КС-3;
3. для производственных зданий и сооружений;
4. для опасных производственных зданий и сооружений.
5. для зданий и сооружений со сроком службы более 50 лет.



**141.** При каком виде строительства следует осуществлять научно-техническое сопровождение объекта культурного наследия (выберите один вариант правильного ответа)?

1. при новом строительстве;
2. при реконструкции;
3. при капитальном ремонте;
4. при перепланировке;
5. при переустройстве.

**142.** Выполните подстановку двух пропущенных слов.

В случае, если для подготовки проектной документации требуется отступление от требований, установленных перечнем национальных стандартов и сводов правил (частей таких стандартов и сводов правил), в результате применения которых на обязательной основе обеспечивается соблюдение требований "Технического регламента о безопасности зданий и сооружений", подготовка проектной документации и строительство здания или сооружения осуществляются в соответствии с "... .." условиями, разрабатываемыми и согласовываемыми в порядке, установленном уполномоченным федеральным органом исполнительной власти.

**143.** Каким образом осуществляется подготовка проектной документации и строительство здания или сооружения в случае, если для подготовки проектной документации требуется отступление от требований национальных стандартов и сводов правил, недостаточно требований к надежности и безопасности, установленных указанными стандартами и сводами правил, или такие требования не установлены (выберите один вариант правильного ответа)?

1. в соответствии со специальными техническими условиями
2. в соответствии с техническими условиями.
3. в соответствии с требованиями международных стандартов и технических регламентов.
4. пересматриваются характеристики объекта капитального строительства с целью обеспечения возможности проектирования и строительства в соответствии с требованиями действующих национальных стандартов и сводов правил.
5. подготовка проектной документации и строительство здания или сооружения в таком случае невозможна.

**144.** В каком случае разрабатываются специальные технические условия согласно требованиям Технического регламента о безопасности зданий и сооружений (выберите один вариант правильного ответа)?

1. если национальными стандартами и сводами правил (частями таких стандартов и сводов правил), в результате применения которых на добровольной основе обеспечивается соблюдение требований Федерального закона "Технический регламент о безопасности зданий и сооружений", не установлены требования к надежности и безопасности.
2. если национальными стандартами и сводами правил (частями таких стандартов и сводов правил), в результате применения которых на обязательной основе обеспечивается соблюдение требований Федерального закона "Технический регламент о безопасности зданий и сооружений", не установлены требования к надежности и безопасности.
3. в случае, если для подготовки проектной документации требуется изменение требований, установленных национальными стандартами и сводами правил (частями таких стандартов и сводов правил), в результате применения которых на обязательной

основе обеспечивается соблюдение требований Федерального закона "Технический регламент о безопасности зданий и сооружений".

4. для зданий и сооружений повышенного уровня ответственности.

**145.** За исключением каких случаев согласованные в установленном порядке специальные технические условия (СТУ) могут являться основанием для включения содержащихся в СТУ требований к зданиям и сооружениям, а также к связанным со зданиями и с сооружениями процессам проектирования, строительства, монтажа, наладки в национальные стандарты и своды правил, применение которых обеспечивает соблюдение требований ФЗ Технический регламент о безопасности зданий и сооружений (выберите один вариант правильного ответа)?

1. не могут во всех случаях без исключений.

2. могут во всех случаях без исключений.

3. могут за исключением случаев, если СТУ разрабатывались для объектов капитального строительства повышенного уровня ответственности.

4. могут за исключением случаев, если СТУ разрабатывались для объектов капитального строительства, относящихся к категории уникальных.

5. могут за исключением случаев, если СТУ разрабатывались для объектов капитального строительства, относящихся к категории особо опасных и технически сложных.

**146.** При каком условии допускается разработка специальных технических условий на единый недвижимый комплекс объектов капитального строительства (выберите один вариант правильного ответа)?

1. не допускается при любых условиях.

2. допускается при любых условиях.

3. допускается при условии, что в составе недвижимого комплекса отсутствуют объекты капитального строительства, относящийся к категории уникальных.

4. допускается при условии, что в составе недвижимого комплекса отсутствуют объекты с массовым пребыванием людей.

5. допускается при условии, что в составе недвижимого комплекса отсутствуют объекты, относящиеся к категории особо опасных и технически сложных.

**147.** Какие сведения должны быть приведены в техническом задании на разработку специальных технических условий (выберите несколько вариантов правильных ответов)?

1. обоснование необходимости разработки СТУ, включая указание риска причинения вреда (ущерба) охраняемым законом ценностям.

2. данные об уровне ответственности объекта капитального строительства в соответствии с требованиями национальных стандартов, сводов правил.

3. требований в области безопасности, необходимых для разработки СТУ.

4. описание объекта капитального строительства в целом, его идентифицирующих признаков и его важнейших элементов с изложением объемно-планировочных и конструктивных решений.

5. сведения о заинтересованных лицах и разработчике (наименование, идентификационный номер налогоплательщика).

**148.** При каком условии в специальные технические условия могут включаться положения, содержащиеся в стандартах и сводах правил, в том числе, содержащиеся в них формулы расчета в другом построении (выберите один вариант правильного ответа)?

1. могут при любых условиях.

2. не могут при любых условиях.

3. могут при условии, что СТУ разрабатывается в целях разработки проектной документации для объекта капитального строительства федерального значения.

4. могут при условии, что СТУ разрабатывается в целях разработки проектной документации для объекта капитального строительства, относящегося к категории уникальных.

5. могут при условии, что СТУ разрабатывается в целях разработки проектной документации для объекта капитального строительства, относящегося к категории особо опасных и технически сложных.

**149.** Кем устанавливается порядок разработки и согласования специальных технических условий (выберите один вариант правильного ответа)?

1. Министерством строительства и жилищно-коммунального хозяйства Российской Федерации.

2. Федеральными органами исполнительной власти, осуществляющими функции по нормативно-правовому регулированию в соответствующих сферах деятельности.

3. Министерством строительства и жилищно-коммунального хозяйства Российской Федерации по согласованию с федеральными органами исполнительной власти, осуществляющими функции по нормативно-правовому регулированию в соответствующих сферах деятельности.

4. Министерством Российской Федерации по делам гражданской обороны, чрезвычайным ситуациям и ликвидации последствий стихийных бедствий.

5. Федеральной службой по экологическому, технологическому и атомному надзору.

6. Министерством Российской Федерации по делам гражданской обороны, чрезвычайным ситуациям и ликвидации последствий стихийных бедствий по согласованию с Министерством строительства и жилищно-коммунального хозяйства Российской Федерации.

**150.** Какие органы исполнительной власти и подведомственные им органы в рамках своей компетенции уполномочены на согласование СТУ (выберите несколько вариантов правильных ответов)?

1. Минстрой России.

2. МЧС России.

3. Государственная корпорация по атомной энергии "Росатом".

4. ФАУ ФЦС Минстроя России.

5. ФАУ "Главгосэкспертиза России".

**151.** В каком из перечисленных документов содержится информация о возможности подключения (технологического присоединения) объектов капитального строительства к сетям инженерно-технического обеспечения (за исключением сетей электроснабжения), определяемая с учетом программ комплексного развития систем коммунальной инфраструктуры поселения, муниципального округа, городского округа (выберите один вариант правильного ответа)?

1. градостроительный план земельного участка.

2. проект планировки территории.

3. правила землепользования и застройки.

4. проект межевания территории.

5. разрешение на строительство.

**152.** На основании какого документа осуществляется подключение объекта капитального строительства к сетям инженерно-технического обеспечения (выберите один вариант правильного ответа)?

1. договора о подключении объекта капитального строительства к сетям инженерно-технического обеспечения.
2. уведомления от технического заказчика (застройщика) о необходимости осуществить подключение (технологическое присоединение).
3. разрешения на ввод объекта в эксплуатацию.
4. акта о соответствии параметров построенного объекта.
5. заявления о подключении объекта капитального строительства к сетям инженерно-технического обеспечения.

**153.** В течение какого максимального периода времени от даты получения запроса о предоставлении технических условий организация, осуществляющая эксплуатацию сетей инженерно-технического обеспечения, обязана определить и предоставить технические условия, за исключением случаев технологического присоединения к электрическим сетям (выберите один вариант правильного ответа)?

1. 5 рабочих дней.
2. 7 рабочих дней.
3. 10 рабочих дней.
4. 15 рабочих дней.
5. 20 рабочих дней.

**154.** Какие сети НЕ относятся к сетям инженерно-технического обеспечения (выберите один вариант правильного ответа)?

1. компьютерные сети.
2. сети электроснабжения.
3. сети газоснабжения.
4. сети теплоснабжения.
5. сети водоснабжения.
6. сети водоотведения
7. сети связи

**155.** Какой минимальный срок действия имеют технические условия, выданные в целях заключения договора о подключении (технологическом присоединении), за исключением случаев технологического присоединения к электрическим сетям?

1. 1 год
2. 2 года
3. 3 года
4. 4 года
5. 5 лет

**156.** Кем устанавливаются правила формирования и ведения информационной модели, состав сведений, документов и материалов, включаемых в информационную модель и представляемых в форме электронных документов, требования к форматам указанных электронных документов за исключением случаев, если такие сведения, документы и материалы содержат сведения, составляющие государственную тайну (выберите один вариант правильного ответа)?

1. Министерством строительства и ЖКХ.
2. Правительством Российской Федерации.
3. НОПРИЗ.
4. НОСТРОЙ.
5. ФАУ «Главгосэкспертиза России».

**157.** Для каких объектов, финансируемых с привлечением средств бюджетов бюджетной системы Российской Федерации, формирование и ведение информационной модели **НЕ** является обязательными (выберите один вариант правильного ответа)?

1. для объектов обороны.
2. для уникальных, особо-опасных и технически сложных объектов.
3. для объектов индивидуального жилищного строительства;
4. для объектов нормального уровня ответственности;
5. для производственных зданий и сооружений.

**158.** Кем из перечисленных участников строительства обеспечивается формирование и ведение информационной модели (выберите несколько вариантов правильных ответов)?

1. застройщиком.
2. техническим заказчиком.
3. лицом, обеспечивающим или осуществляющим подготовку обоснования инвестиций.
4. лицом, ответственным за эксплуатацию объекта капитального строительства.
5. лицом, осуществляющим подготовку проектной документации.

**159.** Как называется совокупность взаимосвязанных сведений, документов и материалов об объекте капитального строительства, формируемых в электронном виде на этапах выполнения инженерных изысканий, осуществления архитектурно-строительного проектирования, строительства, реконструкции, капитального ремонта, эксплуатации и (или) сноса объекта капитального строительства (выберите один вариант правильного ответа)?

1. информационная модель объекта капитального строительства.
2. цифровая информационная модель объекта капитального строительства.
3. технологии информационного моделирования.
4. инженерная цифровая модель местности.
5. цифровая информационная модель (трехмерная модель).

**160.** Как называется часть цифровой информационной модели, представляющая конструкцию, компонент, систему, сборку в пределах объекта строительства или строительной площадки (выберите один вариант правильного ответа)?

1. элемент модели.
2. группа элементов модели.
3. строительный элемент идентификатор.
4. среда общих данных.
5. классификатор.

**161.** Каким образом может быть расширен атрибутивный состав элементов цифровой информационной модели объекта капитального строительства по сравнению с предусмотренными действующими нормами?

1. не может.
2. может, техническим заданием заказчика.
3. может, техническим заданием генподрядчика.
4. может, техническим заданием проектировщика.

**162.** Как называются данные, определяющие размеры, форму и пространственное расположение элемента цифровой информационной модели (выберите один вариант правильного ответа)?

1. атрибутивные данные.

2. геометрические данные.
3. физические данные.
4. цифровые данные.
5. организационно-технологические данные.

**163.** Как называются существенные свойства элемента цифровой информационной модели, определяющие его характеристики, представленные в виде алфавитно-цифровых символов (выберите один вариант правильного ответа)?

1. атрибутивные данные.
2. геометрические данные.
3. физические данные.
4. цифровые данные.
5. организационно-технологические данные.

**164.** Какие реквизиты по стандарту на организационно-распорядительные документы должна содержать отметка о поступлении документа (выберите один вариант правильного ответа)?

1. дату поступления и входящий регистрационный номер документа.
2. исходящий и входящий регистрационные номера документа.
3. фамилию лица, ответственного за приём документов, и способ доставки.
4. ОГРН (ОГРНИП) и юридический адрес отправителя.

**165.** Выберите из списка определение термина "предпроектная подготовка в строительстве":

1. комплекс работ, проводимых в целях обоснования градостроительной деятельности на территории и получение права на ее проведение.
2. комплекс взаимосвязанных мероприятий, направленных на подготовку создания объекта (основных фондов), комплекса объектов производственного или непроизводственного назначения, линейных сооружений.
3. комплекс мероприятий, направленных на привлечение, вложение и управление инвестициями (инвестирование) для целей строительства, реконструкции и капитального ремонта.
4. комплекс мероприятий, направленных на подготовку ввода в действие объектов производственного и непроизводственного назначения, а также линейных сооружений.
5. комплекс работ, проводимых в целях определения технико-экономических показателей и проектных значений основных параметров планируемого к строительству, реконструкции объекта капитального строительства.

**166.** Какие материалы в графической форме должны содержаться в проекте организации работ по сносу объекта (выберите один вариант правильного ответа)?

1. схема планировочной организации земельного участка;
2. расчётная схема несущих строительных конструкций применительно к конструктивной системе объекта капитального строительства;
3. чертежи защитных устройств сетей инженерно-технического обеспечения;
4. схема расположения ограждающих конструкций и перегородок;
5. план и сечения фундаментов.

**167.** В каких случаях подготовка проекта организации работ по сносу объекта капитального строительства в качестве самостоятельного документа НЕ является обязательной (выберите несколько вариантов правильных ответов)?

1. в случае сноса объекта капитального строительства в целях строительства нового объекта капитального строительства.

2. в случае сноса гаража на земельном участке, предоставленном физическому лицу для целей, не связанных с осуществлением предпринимательской деятельности.
3. в случае сноса части объекта капитального строительства, не затрагивающего наружные ограждающие конструкции.
4. в случае сноса линии электропередачи и проводных линий связи.
5. в случае сноса объектов капитального строительства пониженного уровня ответственности.

**168.** Выполните подстановку пропущенных слов (в именительном падеже, первое слово с маленькой буквы):

"... ..." линейных объектов - изменение параметров линейных объектов или их участков (частей), которое не влечет за собой изменение класса, категории и (или) первоначально установленных показателей функционирования таких объектов и при котором не требуется изменение границ полос отвода и (или) охранных зон таких объектов.

**169.** Какое максимальное значение может иметь отклонение от предельных параметров разрешенного строительства, реконструкции объектов капитального строительства?

1. не более чем на десять процентов.
2. не более чем на пятнадцать процентов.
3. не более чем на двадцать процентов.
4. не более чем на двадцать пять процентов.
5. не более чем на тридцать процентов.

**170.** В каких случаях не допускается отклонение от предельных параметров разрешенного строительства, реконструкции объектов капитального строительства в части предельного количества этажей, предельной высоты зданий, строений, сооружений и требований к архитектурным решениям объектов капитального строительства (выберите несколько вариантов правильных ответов)?

1. если объект находится в границах территорий исторических поселений федерального значения.
2. если объект находится в границах территорий исторических поселений регионального значения.
3. если объект находится общественно-деловой территориальной зоне.
4. если объект находится рекреационной территориальной зоне.
5. если объект находится в зоне специального назначения.

**171.** Какое из нижеперечисленных лиц имеет право утверждать проектную документацию (выберите один вариант правильного ответа)?

1. Заказчик.
2. Застройщик.
3. Лицо, осуществляющее подготовку проектной документации.
4. Лицо, осуществляющее экспертизу проектной документации.
5. Проектная документация не подлежит утверждению.

**172.** В каких случаях допускается требовать согласование проектной документации, заключение на проектную документацию и иные документы, не предусмотренные Градостроительным Кодексом (выберите один вариант правильного ответа)?

1. Допускается по решению застройщика или технического заказчика.

2. Не допускается, за исключением случаев, установленных Правительством Российской Федерации.
3. Допускается по решению органов государственного строительного надзора.
4. Допускается в любых случаях.
5. Не допускается в любых случаях.

**173.** Выберите критерии, в соответствии с которыми проектная документация по решению уполномоченного Правительством Российской Федерации федерального органа исполнительной власти может быть признана типовой проектной документацией (выберите несколько вариантов правильных ответов):

1. получившая положительное заключение государственной экспертизы проектной документации.
2. использованная при строительстве, реконструкции объекта капитального строительства, в отношении которого получено разрешение о его вводе в эксплуатацию.
3. имеющая в составе информационную модель.
4. содержит типовые объемно-планировочные решения для аналогичных объектов.
5. содержит типовые конструктивные решения для аналогичных объектов.

**174.** Каким органом федеральной власти определяется состав и содержание проектной документации (выберите один вариант правильного ответа)?

1. Президент РФ.
2. Правительство Российской Федерации.
3. Министерство строительства и жилищно-коммунального хозяйства Российской Федерации.
4. Федеральная служба по экологическому, технологическому и атомному надзору.
5. Федеральное агентство по техническому регулированию и метрологии.

**175.** Кому из перечисленных лиц предоставлено право безвозмездно использовать типовую проектную документацию при осуществлении архитектурно-строительного проектирования аналогичного объекта, исключительное право на которую принадлежит Российской Федерации, субъекту Российской Федерации или муниципальному образованию (выберите несколько вариантов правильных ответов)?

1. органы исполнительной власти субъекта Российской Федерации.
2. органы местного самоуправления.
3. юридические лица, созданные Российской Федерацией, субъектом Российской Федерации, муниципальным образованием.
4. индивидуальные предприниматели и юридические лица, являющиеся членами саморегулируемых организаций в области архитектурно-строительного проектирования.
5. профессиональные образовательные организации и образовательные организации высшего образования.

**176.** Как называется информационный ресурс, распределяющий информацию об объектах капитального строительства и ассоциированную с ними информацию в соответствии с ее классами, группами, видами и другими признаками (выберите один вариант правильного ответа)?

1. классификатор строительной информации.
2. информационная модель объекта капитального строительства.
3. реестр документов в области инженерных изысканий, проектирования, строительства и сноса.
4. единый государственный реестр заключений экспертизы проектной документации объектов капитального строительства.
5. единый государственный реестр недвижимости.



6. государственная информационная система обеспечения градостроительной деятельности.

**177.** Какие отношения регулирует Федеральный закон "О техническом регулировании" (выберите несколько вариантов правильных ответов)?

1. Возникающие при: разработке, принятии, применении и исполнении обязательных требований к продукции, в том числе зданиям и сооружениям.
2. Возникающие при применении и исполнении на добровольной основе требований процессам проектирования (включая изыскания).
3. Возникающие при оценке соответствия.
4. Возникающих при реализации организационных, санитарно-гигиенических, лечебно-профилактических, реабилитационных меры в области охраны труда.
5. Связанные с разработкой, принятием, применением и исполнением санитарно-эпидемиологических требований к процессам проектирования (включая изыскания).

**178.** Каким законодательным или нормативно-правовым актом устанавливаются особенности технического регулирования в области обеспечения безопасности зданий и сооружений " (выберите один вариант правильного ответа)?

1. Федеральным законом "Технический регламент о безопасности зданий и сооружений".
2. Градостроительным кодексом Российской Федерации.
3. Федеральным законом "О стандартизации".
4. Постановлением Правительства РФ "Об утверждении требований по обеспечению безопасности зданий и сооружений".
5. Федеральным законом "О безопасности объектов капитального строительства".

**179.** Выберите, что из перечисленного **НЕ** является целью принятия ФЗ Технический регламент о безопасности зданий и сооружений (выберите один вариант правильного ответа)?

1. защита жизни и здоровья граждан, имущества физических или юридических лиц, государственного или муниципального имущества.
2. охрана окружающей среды, жизни и здоровья животных и растений.
3. предупреждение действий, вводящих в заблуждение приобретателей.
4. обеспечение энергетической эффективности зданий и сооружений.
5. обеспечение доступным и комфортным жильём и коммунальными услугами граждан.

**180.** Дайте определение понятию "сооружение" (выберите один вариант правильного ответа).

1. Результат строительства, представляющий собой объемную строительную систему, имеющую надземную и (или) подземную части, включающую в себя помещения, сети инженерно-технического обеспечения и системы инженерно-технического обеспечения и предназначенную для проживания и (или) деятельности людей, размещения производства, хранения продукции или содержания животных.
2. Результат строительства, представляющий собой объемную, плоскостную или линейную строительную систему, имеющую наземную, надземную и (или) подземную части, состоящую из несущих, а в отдельных случаях и ограждающих строительных конструкций и предназначенную для выполнения производственных процессов различного вида, хранения продукции, временного пребывания людей, перемещения людей и грузов.
3. Результат строительства, содержащий жилые помещения, нежилые помещения, места общего пользования, общедомовое имущество.

4. Объемная, плоскостная или линейная наземная, надземная или подземная строительная система, состоящая из несущих, а в отдельных случаях и ограждающих конструкций.

5. Результат строительства, обеспечивающий пропуск пешеходов, животных, транспортных средств и других коммуникаций.

**181.** Как называется освещение на путях эвакуации, имеющее электропитание от автономных источников, функционирующих при чрезвычайных ситуациях, включаемое автоматически при срабатывании соответствующей сигнализации или вручную, если сигнализации нет или она не сработала согласно ФЗ Технический регламент о безопасности зданий и сооружений (выберите один вариант правильного ответа)?

1. аварийное.
2. пожарное.
3. сигнальное.
4. дежурное.
5. эвакуационное.

**182.** Как называется опасное техногенное происшествие, создающее на объекте, определенной территории или акватории угрозу жизни и здоровью людей и приводящее к разрушению или повреждению зданий, сооружений, оборудования и транспортных средств, нарушению производственного или транспортного процесса, нанесению ущерба окружающей среде согласно ФЗ Технический регламент о безопасности зданий и сооружений (выберите один вариант правильного ответа)?

1. авария.
2. катастрофа.
3. стихийное бедствие.
4. террористический акт.
5. пожар.

**183.** Как называется явление, вызывающее изменение напряженно-деформированного состояния строительных конструкций и (или) основания здания или сооружения согласно ФЗ Технический регламент о безопасности зданий и сооружений (выберите один вариант правильного ответа)?

1. воздействие.
2. деформация.
3. крен.
4. перемещение.
5. сдвиг.

**184.** Какой этап **НЕ** входит в жизненный цикл здания или сооружения согласно ФЗ Технический регламент о безопасности зданий и сооружений (выберите один вариант правильного ответа)?

1. технико-экономическое обоснование строительства.
2. инженерные изыскания.
3. проектирование.
4. строительство.
5. эксплуатация.
6. реконструкция.
7. снос здания или сооружения

**185.** Как называется состояние строительных конструкций и основания здания или сооружения, при котором отсутствует недопустимый риск, связанный с причинением

вреда жизни или здоровью граждан, имуществу физических или юридических лиц, государственному или муниципальному имуществу, окружающей среде, жизни и здоровью животных и растений вследствие разрушения или потери устойчивости здания, сооружения или их части согласно ФЗ Технический регламент о безопасности зданий и сооружений (выберите один вариант правильного ответа)?

1. механическая безопасность.
2. техническая безопасность.
3. промышленная безопасность.
4. физическая безопасность.
5. техногенная безопасность.
6. пожарная безопасность.

**186.** Выберите, какой из перечисленных терминов относится к механической силе, прилагаемой к строительным конструкциям и (или) основанию здания или сооружения и определяющей их напряженно-деформированное состояние согласно ФЗ Технический регламент о безопасности зданий и сооружений (выберите один вариант правильного ответа)?

1. нагрузка.
2. воздействие.
3. влияние.
4. температурный режим.
5. упругость.

**187.** Какому термину согласно ФЗ "Технический регламент о безопасности зданий и сооружений" соответствует определение: "массив грунта, воспринимающий нагрузки и воздействия от здания или сооружения и передающий на здание или сооружение воздействия от природных и техногенных процессов, происходящих в массиве грунта" (выберите один вариант правильного ответа)?

1. основание.
2. фундамент.
3. насыпь.
4. выемка.
5. котлован .

**188.** Какое установлено количество времени пребывания людей в помещениях, определяемых как помещения с постоянным пребыванием людей согласно ФЗ Технический регламент о безопасности зданий и сооружений (выберите один вариант правильного ответа)?

1. непрерывно в течение более двух часов.
2. непрерывно в течение более четырех часов.
3. непрерывно в течение более шести часов.
4. непрерывно в течение более восьми часов.
5. непрерывно в течение более двенадцати часов.

**189.** При каком условии дополнительные требования безопасности к зданиям и сооружениям могут противоречить требованиям ФЗ Технический регламент о безопасности зданий и сооружений (выберите один вариант правильного ответа)?

1. могут, если дополнительные требования устанавливаются иными техническими регламентами.
2. не могут при любых условиях.
3. могут при любых условиях.

4. могут, если дополнительные требования устанавливаются международными регламентами.

5. могут, если дополнительные требования были установлены позже выхода последней редакции ФЗ Технический регламент о безопасности зданий и сооружений.

**190.** Какие требования к зданиям и сооружениям, а также к связанным со зданиями и с сооружениями процессам проектирования, строительства, монтажа, наладки, эксплуатации и утилизации устанавливает ФЗ Технический регламент о безопасности зданий и сооружений (выберите один вариант правильного ответа)?

1. минимально необходимые.
2. максимально необходимые.
3. рекомендуемые.
4. специальные.
5. вариативные.

**191.** Какие документы в области стандартизации могут включаться в перечень национальных стандартов и сводов правил (частей таких стандартов и сводов правил), в результате применения которых на обязательной основе обеспечивается соблюдение требований Федерального закона "Технический регламент о безопасности зданий и сооружений" (выберите один вариант правильного ответа)?

1. национальные стандарты и своды правил (части таких стандартов и сводов правил), включённые Росстандартом в "Каталог национальных стандартов".
2. национальные стандарты и своды правил (части таких стандартов и сводов правил), содержащие необходимые и достаточные требования для обеспечения безопасности зданий и сооружений .
3. национальные стандарты и своды правил (части таких стандартов и сводов правил), содержащие минимально необходимые требования для обеспечения безопасности зданий и сооружений.
4. национальные стандарты, правила стандартизации, нормы и рекомендации в области стандартизации, применяемые в установленном порядке классификации, общероссийские классификаторы технико-экономической и социальной информации.
5. строительные нормы и правила.

**192.** Какие национальные стандарты и своды правил являются обязательными для применения, за исключением случаев осуществления проектирования и строительства в соответствии со специальными техническими условиями (выберите один вариант правильного ответа)?

1. Включённые в утверждённый Минстроем РФ перечень национальных стандартов и сводов правил (частей таких стандартов и сводов правил), в результате применения которых на обязательной основе обеспечивается соблюдение требований Федерального закона "Технический регламент о безопасности зданий и сооружений".
2. Включённые в утверждённый Правительством РФ перечень национальных стандартов и сводов правил (частей таких стандартов и сводов правил), в результате применения которых на обязательной основе обеспечивается соблюдение требований Федерального закона "Технический регламент о безопасности зданий и сооружений".
3. Включённые в утверждённый Росстандартом перечень национальных стандартов и сводов правил (частей таких стандартов и сводов правил), в результате применения которых на обязательной основе обеспечивается соблюдение требований Федерального закона "Технический регламент о безопасности зданий и сооружений".
4. Включённые в утверждённый Правительством РФ перечень национальных стандартов и сводов правил (частей таких стандартов и сводов правил), в результате

применения которых обеспечивается соблюдение требований Федерального закона "Технический регламент о безопасности зданий и сооружений".

5. Включённые в утверждённый Росстандартом перечень национальных стандартов и сводов правил (частей таких стандартов и сводов правил), в результате применения которых, обеспечивается соблюдение требований Федерального закона "Технический регламент о безопасности зданий и сооружений".

**193.** В каких из перечисленных документов указываются идентификационные характеристики зданий и сооружений согласно ФЗ Технический регламент о безопасности зданий и сооружений (выберите несколько вариантов правильных ответов)?

1. в задании на выполнение инженерных изысканий.
2. в задании на проектирование.
3. в градостроительном плане земельного участка.
4. в проектной документации.
5. в исполнительной документации.

**194.** Какой статус имеют национальные стандарты и своды правил, утвержденные Правительством Российской Федерации с целью обеспечения соблюдения требований ФЗ Технический регламент о безопасности зданий и сооружений (выберите один вариант правильного ответа)?

1. обязательные для применения.
2. обязательные для применения за исключением случаев осуществления проектирования и строительства в соответствии со специальными техническими условиями.
3. рекомендуемые для применения.
4. обязательные для применения за исключением случаев осуществления проектирования и строительства объектов капитального строительства повышенного уровня ответственности.
5. обязательные для применения в отношении объектов капитального строительства, относящихся к категории уникальных.
6. обязательные для применения в отношении объектов капитального строительства, относящихся к особо опасным и технически сложным.

**195.** Какими свойствами, определенными требованиями механической безопасности, должны обладать строительные конструкции и основание здания или сооружения чтобы в процессе строительства и эксплуатации не возникало угрозы причинения вреда жизни или здоровью людей, имуществу физических или юридических лиц, государственному или муниципальному имуществу, окружающей среде, жизни и здоровью животных и растений в результате (выберите один вариант правильного ответа)?

1. прочностью и устойчивостью.
2. надежностью и устойчивостью.
3. надежностью и прочностью.
4. долговечностью и надежностью.
5. долговечностью и прочностью.

**196.** Каким требованиям должны соответствовать здания и сооружения на случай возникновения пожара в здании или сооружении согласно ФЗ Технический регламент о безопасности зданий и сооружений (выберите несколько вариантов правильных ответов)?

1. сохранение устойчивости здания или сооружения, а также прочности несущих строительных конструкций в течение времени, необходимого для эвакуации людей.

2. ограничение образования и распространения опасных факторов пожара в пределах очага пожара.
3. нераспространение пожара на соседние здания и сооружения.
4. возможность подачи огнетушащих веществ в очаг пожара.
5. эвакуация людей в безопасную зону до нанесения вреда их жизни и здоровью вследствие воздействия опасных факторов пожара.
6. сохранение функциональности инженерного оборудования в течение времени, необходимого для эвакуации людей и выполнения других действий, направленных на сокращение ущерба от пожара.

**197.** В каком из перечисленных требований ФЗ "Технический регламент о безопасности зданий и сооружений" указывается, что здание или сооружение должно быть спроектировано и построено, а территория, необходимая для использования здания или сооружения, должна быть благоустроена таким образом, чтобы в процессе эксплуатации здания или сооружения не возникало угрозы наступления несчастных случаев и нанесения травм людям (выберите один вариант правильного ответа)?

1. требования к обеспечению механической безопасности.
2. требования к обеспечению пожарной безопасности.
3. требования безопасных для здоровья человека условий проживания и пребывания в зданиях и сооружениях.
4. требования безопасности для пользователей зданиями и сооружениями.
5. требования безопасного уровня воздействия зданий и сооружений на окружающую среду.

**198.** Какие процессы характеризуют достижение строительной конструкцией и основанием предельного состояния по прочности и устойчивости (выберите несколько вариантов правильных ответов)?

1. разрушение любого характера
2. потеря устойчивости формы
3. потеря устойчивости положения
4. нарушение эксплуатационной пригодности
5. деформации и прогибы любого характера

**199.** Каким образом должен быть принят уровень ответственности сооружений инженерной и противоаварийной защиты при обосновании принятых проектных решений (выберите один вариант правильного ответа)?

1. в соответствии с уровнем ответственности защищаемых зданий или сооружений.
2. на уровень ниже уровня ответственности защищаемых зданий или сооружений.
3. на уровень выше уровня ответственности защищаемых зданий или сооружений.
4. принимается по уровню сложности элементов инженерной и противоаварийной защиты и не зависит от уровня ответственности защищаемых зданий или сооружений.

**200.** Какие из перечисленных характеристик относятся к теплотехническим характеристикам ограждающих конструкций (выберите несколько вариантов правильных ответов)?

1. сопротивление воздухопроницанию.
2. сопротивление паропроницанию.
3. прочность на сжатие.
4. прочность на растяжение.
5. устойчивость.

**201.** Заверение лица, подготовившего проектную документацию, о том, что проектная документация разработана в соответствии с заданием на проектирование и требованиями Федерального закона "Технический регламент о безопасности зданий и сооружений" представляет собой (выберите одно правильное продолжение фразы)...

1. форму обязательной оценки соответствия.
2. юридически значимое действие, предусматривающее административную и (или) уголовную ответственность лица, организующего подготовку проектной документации, в случае несоответствия такого заверения указанным требованиям.
3. декларацию соответствия.
4. традиционную формальность.
5. форму стандарта проектной организации.

**202.** Кем выдается решение о признании жилого дома аварийным и подлежащим сносу в случае необходимости сноса жилого дома (выберите один вариант правильного ответа)?

1. органом местного самоуправления.
2. инженерно-изыскательской организацией.
3. собственником здания.
4. органом строительного надзора
5. лицом, осуществляющим подготовку проектной документации

**203.** Какая группа предельных состояний строительных объектов характеризуется состояниями, превышение которых ведет к потере несущей способности строительных конструкций и возникновению аварийной расчетной ситуации (выберите один вариант правильного ответа)?

1. первая группа предельных состояний.
2. вторая группа предельных состояний.
3. особая группа предельных состояний.
4. критическая группа предельных состояний.
5. базовая группа предельных состояний.
6. третья группа предельных состояний

**204.** В каких случаях необходимо получение заключения федерального органа управления государственным фондом недр или его территориального органа об отсутствии полезных ископаемых в недрах под участком предстоящей застройки (выберите один вариант правильного ответа).

1. не требуется во всех случаях.
2. если строительство объекта планируется выполнять на земельном участке, расположенном за границами населенных пунктов.
3. для подземных объектов.
4. если объект расположен в зоне с особыми условиями использования территорий.
5. требуется во всех случаях.

**205.** В каких случаях при архитектурно-строительном проектировании объектов капитального строительства, которые могут оказать прямое или косвенное воздействие на биоресурсы и среду их обитания, должна определяться необходимость оценки воздействия планируемой деятельности на биоресурсы и среду их обитания (выберите один вариант правильного ответа)?

1. не требуется во всех случаях.
2. если строительство объекта планируется выполнять на земельном участке, расположенном за границами населенных пунктов.
3. если объект расположен в зоне с особыми условиями использования территорий.

4. для подземных объектов.
5. требуется во всех случаях.

**206.** В каком случае использование классификатора строительной информации для формирования и ведения информационной модели объекта капитального строительства является обязательным (выберите один вариант правильного ответа)?

1. является обязательным в любом случае.
2. является обязательным в случае, если в соответствии с требованиями Градостроительного кодекса РФ формирование и ведение информационной модели являются обязательными.
3. не является обязательным в любом случае.
4. является обязательным в случае, если объект капитального строительства относится к категории уникальных.
5. является обязательным в случае, если объект капитального строительства относится к категории объектов массового пребывания граждан.

**207.** В каком информационном ресурсе формируется, ведется и размещается классификатор строительных ресурсов (выберите один вариант правильного ответа)?

1. в федеральной государственной информационной системе ценообразования в строительстве.
2. в едином государственном реестре заключений экспертизы проектной документации
3. в классификаторе строительной информации.
4. в государственной информационной системе обеспечения градостроительной деятельности.
5. в информационной модели объекта капитального строительства.
6. в реестре документов в области инженерных изысканий, проектирования, строительства и сноса.

**208.** Каким образом распределяются строительные ресурсы при формировании классификатора строительных ресурсов (выберите несколько вариантов правильных ответов)?

1. по книгам.
2. по частям.
3. по разделам.
4. по группам.
5. по стоимости.

**209.** Какую информацию содержит позиция классификатора строительных ресурсов (выберите несколько вариантов правильных ответов)?

1. код строительного ресурса.
2. наименование строительного ресурса.
3. единица измерения строительного ресурса.
4. наименование производителя строительного ресурса.
5. наименование импортера строительного ресурса.
6. наименование поставщика строительного ресурса.

**210.** В каком случае при строительстве, реконструкции объектов капитального строительства разрабатывается проект организации дорожного движения на период введения временных ограничений или прекращения движения транспортных средств (выберите один вариант правильного ответа)?

1. в любом случае;



2. при проведении работ, влияющих на движение транспортных средств;
3. по решению застройщика (технического заказчика);
4. для объектов повышенного уровня ответственности;
5. для объектов транспортной инфраструктуры.

**211.** Кем могут утверждаться проекты организации дорожного движения (ПОДД) для автомобильных дорог либо их участков, расположенных в границах муниципального образования (выберите несколько вариантов правильных ответов)?

1. учреждениями, подведомственными Федеральному дорожному агентству
2. органом местного самоуправления;
3. организациями, уполномоченными органами местного самоуправления в области организации дорожного движения
4. Государственной инспекцией безопасности дорожного движения;
5. Государственной компанией "Российские автомобильные дороги".

**212.** Ссылками на какие документы должно быть обосновано соответствие проектных значений параметров и других проектных характеристик здания или сооружения требованиям безопасности, а также проектируемые мероприятия по обеспечению его безопасности (выберите несколько вариантов правильных ответов)?

1. ФЗ Технический регламент о безопасности зданий и сооружений.
2. требования национальных стандартов и сводов правил, в результате применения которых на обязательной и добровольной основе обеспечивается соблюдение требований ФЗ Технический регламент о безопасности зданий и сооружений.
3. требования специальных технических условий.
4. ФЗ Градостроительный кодекс Российской Федерации.
5. Постановление Правительства РФ от 16.02.2008 N 87 "О составе разделов проектной документации и требованиях к их содержанию".

**213.** Какой из перечисленных видов документаций должен использоваться в качестве основного документа при принятии решений об обеспечении безопасности здания или сооружения на всех последующих этапах жизненного цикла здания или сооружения (выберите один вариант правильного ответа)?

1. проектная
2. исполнительная
3. организационно-технологическая
4. исходно-разрешительная
5. сметная

**214.** В соответствии с каким видом документации осуществляются строительство, реконструкция объекта капитального строительства, их частей (выберите один вариант правильного ответа)?

1. проектная.
2. рабочая.
3. исполнительная.
4. проектно-сметная.

**215.** При строительстве, реконструкции каких объектов **НЕ** требуется подготовка проектной документации (при условии, что сметная стоимость строительства, реконструкции, объекта не подлежит проверке на предмет достоверности ее определения) (выберите несколько вариантов правильных ответов)?

1. объекты индивидуального жилищного строительства.
2. садовые дома.

3. жилые дома с количеством этажей не более чем три.
4. отдельно стоящие объекты капитального строительства с количеством этажей не более чем два, общая площадь которых составляет не более чем 1500 квадратных метров.
5. буровые скважины.

**216.** Выполните подстановку термина (в именительном падеже, первое слово с маленькой буквы), которому соответствует нижеприведённое определение:

«... ...» - специальная конструкция, устанавливаемая в наружном ограждении здания, вскрывающая на ранней стадии развития взрыва газо-, паро-, и пылевоздушных смесей сбросные проемы в ограждающих конструкциях здания и обеспечивающая безопасный уровень давления внутри здания (помещения).

**217.** В каких случаях расчеты конструктивных решений включают в состав проектной документации (выберите один вариант правильного ответа)?

1. включают во всех случаях.
2. не включают, кроме случаев, установленных Правительством РФ.
3. не включают во всех случаях.
4. включают в случае, если объект капитального строительства относится к особо опасным и технически сложным или уникальным.
5. включают только в случае строительства объектов производственного и непроизводственного назначения.

**218.** Для каких инженерных сетей не нормируется расстояние по горизонтали до фундаментов опор воздушных линий электропередачи (выберите один вариант правильного ответа)?

1. самотечная бытовая канализация;
2. самотечная дождевая канализация;
3. сопутствующий дренаж;
4. водопровод;
5. силовые кабели;
6. наружные пневмомусоропроводы.

**219.** Установите соответствие между системой электросвязи и функциональными требованиями к её проектированию.

Система электросвязи	Функциональные требования к проектированию.
А) Телефонная связь общего пользования	1. Получение сообщений о чрезвычайных ситуациях и обеспечение своевременного вызова экстренных служб, подача заявок коммунальным службам по работе систем жизнеобеспечения
Б) Радиотрансляция	2. Обеспечение передачи трех базовых радиoproграмм, включая государственную региональную радиoproграмму.
В) Информационно-телекоммуникационная сеть "Интернет".	3. Обеспечение возможности получения государственных услуг через официальные сайты сети, использование больших массивов данных обучения, здравоохранения, получения сообщений о чрезвычайных ситуациях и пр.

Г) Система электрочасофикации	4. Обеспечение синхронизации времени работы, обучения и присутствия в зданиях и помещениях сотрудников, учащихся и посетителей
	5. Обеспечение качественного звучания и разборчивости речи во всех точках зоны озвучивания.

**220.** В каком случае допускается размещать трубопровод, транспортирующий воду питьевого качества, ниже канализационного (выберите один вариант правильного ответа)?

1. не допускается в любом случае;
2. при размещении водопровода в футляре;
3. при реконструкции автомобильных дорог;
4. в городской застройке;
5. допускается в любом случае.

**221.** В каком из перечисленных требований к зданиям и сооружениям указывается такой показатель как качество воды, используемой в качестве питьевой и для хозяйственно-бытовых нужд согласно ФЗ Технический регламент о безопасности зданий и сооружений (выберите один вариант правильного ответа)?

1. требования к обеспечению механической безопасности.
2. требования к обеспечению пожарной безопасности.
3. требования безопасных для здоровья человека условий проживания и пребывания в зданиях и сооружениях.
4. требования энергетической эффективности зданий и сооружений.
5. требования безопасного уровня воздействия зданий и сооружений на окружающую среду.

**222.** Какой класс энергетической эффективности, подтвержденный заключением государственной экспертизы, должен иметь объект капитального строительства (за исключением объектов, на которые не распространяются требования энергетической эффективности в соответствии с законодательством об энергосбережении и о повышении энергетической эффективности), проектная документация которого может быть признана типовой (выберите один вариант правильного ответа)?

1. не ниже класса «А»
2. не ниже класса «В»
3. не ниже класса «В+»
4. не ниже класса «С»
5. не ниже класса «D»

**223.** Какие проектные решения зданий и сооружений в части мероприятий по обеспечению пожарной безопасности относятся к обеспечению деятельности пожарных подразделений (выберите несколько вариантов правильных ответов)?

1. устройство системы навигации;
2. устройство мест обогрева;
3. устройство пожарных проездов и подъездных путей для пожарной техники;
4. устройство средств подъема личного состава кровлю;
5. устройство противопожарного водопровода.

**224.** С какого количества сторон зданий дошкольных образовательных учреждений и общеобразовательных организаций (классы функциональной пожарной опасности Ф1.1

и Ф4.1) должен быть обеспечен проезд пожарных автомобилей по всей длине (выберите один вариант правильного ответа)?

1. с любой одной стороны;
2. с одной продольной стороны;
3. с двух продольных сторон;
4. с трёх сторон, в том числе с двух продольных;
5. со всех сторон.

**225.** Каким образом определяется противопожарное расстояние между зданиями и сооружениями (выберите один вариант правильного ответа)?

1. как расстояние по свесам, карнизам и (или) парапетам кровли;
2. как среднее арифметическое расстояний, измеренных между оконными проёмами не менее чем в трёх точках, включая крайние;
3. как наименьшее расстояние между отмоствами;
4. аналитическим методом согласно методикам, утверждённым нормативно-правовым актом уполномоченного органа исполнительной власти;
5. как наименьшее расстояние в свету между наружными стенами или другими ограждающими конструкциями.

**226.** По каким параметрам определяется нормативная периодичность выполнения работ по капитальному ремонту объекта капитального строительства необходимых для обеспечения безопасной эксплуатации такого объекта (выберите несколько вариантов правильного ответа)?

1. конструктивная схема здания (сооружения);
2. условия эксплуатации;
3. продолжительность эффективной эксплуатации зданий;
4. периодичность текущих ремонтов;
5. уровень ответственности здания (сооружения).

**227.** Кем устанавливаются состав и требования к содержанию разделов проектной документации, представляемой на экспертизу проектной документации и в органы государственного строительного надзора (выберите один вариант правильного ответа)?

1. Правительством Российской Федерации.
2. Федеральным органом исполнительной власти, осуществляющим полномочия в области градостроительной деятельности.
3. Застройщиком, техническим заказчиком, лицом, осуществляющим эксплуатацию здания, региональным оператором.
4. Лицом, осуществляющим подготовку проектной документации.
5. Органами государственного строительного надзора.

**228.** Какие федеральные органы исполнительной власти вправе уточнять отдельные требования к содержанию разделов проектной документации (выберите несколько вариантов правильных ответов)?

1. Министерство обороны Российской Федерации.
2. Министерство транспорта Российской Федерации.
3. Министерство строительства и жилищно-коммунального хозяйства.
4. Министерство цифрового развития, связи и массовых коммуникаций Российской Федерации.
5. Министерство экономического развития Российской Федерации.

**229.** В зависимости от каких факторов дифференцируются состав и требования к содержанию разделов проектной документации, представляемой в органы

государственного строительного надзора (выберите несколько вариантов правильных ответов)?

1. уровень ответственности объектов капитального строительства.
2. назначение объектов капитального строительства.
3. виды работ (строительство, реконструкция, капитальный ремонт объектов капитального строительства).
4. источники финансирования работ.
5. класс функциональной пожарной опасности объектов капитального строительства.

**230.** Какой документ в области стандартизации устанавливает требования к текстовым частям разделов и подразделов проектной документации (выберите один вариант правильного ответа)?

1. ГОСТ Р 21.101 "Система проектной документации для строительства. Основные требования к проектной и рабочей документации".
2. ГОСТ 21.001 Система проектной документации для строительства. Общие положения.
3. ГОСТ Р 2.105 Единая система конструкторской документации. Общие требования к текстовым документам.
4. ГОСТ 2.114 Единая система конструкторской документации. Технические условия.
5. ГОСТ Р 7.0.97 Система стандартов по информации, библиотечному и издательскому делу. Организационно-распорядительная документация. Требования к оформлению документов.

**231.** При каком условии может осуществляться подготовка проектной документации применительно к отдельным этапам строительства, реконструкции объектов капитального строительства (выберите один вариант правильного ответа)?

1. может, при условии указания в задании на проектировании.
2. может, при условии, что объект капитального строительства относится к категории особо опасных или технически сложных.
3. может, при условии, что объект капитального строительства относится к категории уникальных.
4. может, при условии, что объект капитального строительства относится к категории опасных производственных объектов.
5. не может ни при каком условии.

**232.** Какой вид строительства понимается под этапом строительства (выберите несколько вариантов правильных ответов)?

1. строительство объекта капитального строительства из числа объектов капитального строительства, планируемых к строительству на одном земельном участке, если такой объект может быть введен в эксплуатацию и эксплуатироваться автономно.
2. строительство части объекта капитального строительства, которая может быть введена в эксплуатацию и эксплуатироваться автономно.
3. строительство нескольких объектов капитального строительства на нескольких граничащих друг с другом земельных участках, если такие объекты, могут быть введены в эксплуатацию и эксплуатироваться автономно.
4. строительство нескольких частей объекта капитального строительства, расположенных на нескольких граничащих друг с другом земельных участках, каждая из которых может быть введена в эксплуатацию и эксплуатироваться автономно.
5. технологически законченный комплекс строительного-монтажных работ.

**233.** Какая документация **НЕ** является разделом проектной документации объектов капитального строительства производственного назначения (выберите несколько вариантов правильных ответов)?

1. проект организации строительства.
2. система водоотведения.
3. требования к процессам проектирования, строительства, монтажа, наладки, эксплуатации зданий и сооружений.
4. схема планировочной организации земельного участка.
5. проект производства работ.

**234.** Установите соответствие между разделом (подразделом) проектной документации и положениями, содержащимися в текстовых частях таких разделов (подразделов):

Марка	Наименование
А) Подраздел "Отопление, вентиляция и кондиционирование воздуха, тепловые сети"	1. Обоснование проектных решений и мероприятий, обеспечивающих снижение шума и вибраций.
Б) Раздел "Мероприятия по охране окружающей среды"	2. Расчет совокупного выделения в воздух внутренней среды помещений химических веществ с учетом совместного использования строительных материалов, применяемых в проектируемом объекте капитального строительства
В) Раздел "Конструктивные решения"	3. Перечень мероприятий, направленных на предупреждение вредного воздействия факторов производственной среды и трудового процесса на состояние здоровья работника
Г) Раздел "Объемно-планировочные и архитектурные решения"	4. Сведения о значениях эксплуатационных нагрузок на строительные конструкции, которые недопустимо превышать в процессе эксплуатации здания, строения или сооружения
Д) Раздел "Требования к обеспечению безопасной эксплуатации объектов капитального строительства"	5. Описание мероприятий, обеспечивающих защиту помещений от шума, вибрации и другого воздействия
Е) Раздел "Технологические решения"	

**235.** В графической части какого раздела проектной документации на объекты капитального строительства производственного и производственного назначения содержится сводный план сетей инженерно-технического обеспечения с обозначением мест подключения проектируемого объекта капитального строительства к существующим сетям инженерно-технического обеспечения (выберите один вариант правильного ответа)?

1. "Схема планировочной организации земельного участка".
2. "Объемно-планировочные и архитектурные решения".
3. "Конструктивные решения".
4. "Проект организации строительства".
5. "Мероприятия по обеспечению пожарной безопасности".

**236.** В каком разделе проектной документации объектов капитального строительства производственного и непромышленного назначения в графической части указываются места размещения существующих и проектируемых объектов капитального строительства с указанием существующих и проектируемых подъездов и подходов к ним, границы зон действия публичных сервитутов (при их наличии), зданий и сооружений объекта капитального строительства, подлежащих сносу (при их наличии) и решений по планировке, благоустройству, озеленению и освещению территории (выберите один вариант правильного ответа)?

1. «Схема планировочной организации земельного участка».
2. «Объемно-планировочные и архитектурные решения».
3. «Мероприятия по обеспечению доступа инвалидов к объекту капитального строительства».
4. «Иная документация в случаях, предусмотренных законодательными и иными нормативными правовыми актами Российской Федерации».
5. «Мероприятия по обеспечению пожарной безопасности».
6. «Мероприятия по охране окружающей среды».

**237.** В каком разделе проектной документации объектов капитального строительства производственного и непромышленного назначения приводится обоснование границ санитарно-защитных зон объектов капитального строительства в пределах границ земельного участка в случае необходимости определения указанных зон в соответствии с законодательством Российской Федерации (выберите один вариант правильного ответа)?

1. «Схема планировочной организации земельного участка»
2. «Объемно-планировочные и архитектурные решения».
3. «Мероприятия по обеспечению доступа инвалидов к объекту капитального строительства».
4. «Иная документация в случаях, предусмотренных законодательными и иными нормативными правовыми актами Российской Федерации».
5. «Мероприятия по обеспечению пожарной безопасности».
6. «Мероприятия по охране окружающей среды».

**238.** В каком разделе проектной документации объектов капитального строительства производственного и непромышленного назначения приводится план земляных масс (выберите один вариант правильного ответа)?

1. «Схема планировочной организации земельного участка».
2. «Объемно-планировочные и архитектурные решения».
3. «Конструктивные решения».
4. «Проект организации строительства».
5. «Мероприятия по обеспечению пожарной безопасности».
6. «Мероприятия по охране окружающей среды».

**239.** Какие сведения **НЕ** содержатся в разделе «Схема планировочной организации земельного участка» проектной документации объектов капитального строительства производственного и непромышленного назначения (выберите один вариант правильного ответа)?

1. описание организации рельефа вертикальной планировкой.
2. описание решений по благоустройству территории.
3. обоснование схем транспортных коммуникаций, обеспечивающих внешний и внутренний подъезд к объекту капитального строительства.

4. сводный план сетей инженерно-технического обеспечения с обозначением мест подключения проектируемого объекта капитального строительства к существующим сетям инженерно-технического обеспечения.

5. сведения о прочностных и деформационных характеристиках грунта в основании объекта капитального строительства.

**240.** Какой раздел проектной документации содержит в текстовой части обоснование принятых решений в части соблюдения предельных параметров разрешенного строительства (выберите один вариант правильного ответа)?

1. Схема планировочной организации земельного участка
2. Объемно-планировочные и архитектурные решения
3. Сведения об инженерном оборудовании, о сетях и системах инженерно-технического обеспечения
4. Требования к обеспечению безопасной эксплуатации объектов капитального строительства
5. Пояснительная записка

**241.** В каком разделе проектной документации объектов капитального строительства производственного и непромышленного назначения приводится описание решений по светоограждению объекта, обеспечивающих безопасность полета воздушных судов (при необходимости) (выберите один вариант правильного ответа)?

1. «Схема планировочной организации земельного участка».
2. «Объемно-планировочные и архитектурные решения».
3. «Конструктивные решения».
4. «Проект организации строительства».
5. «Мероприятия по обеспечению пожарной безопасности».
6. «Технологические решения».

**242.** Для каких видов помещений в разделе проектной документации «Объемно-планировочные и архитектурные решения» объектов капитального строительства производственного и непромышленного назначения приводится описание и обоснование решений по отделке (выберите несколько вариантов правильных ответов)?

1. основного назначения.
2. вспомогательного назначения.
3. обслуживающего назначения.
4. технического назначения.
5. специального назначения.

**243.** В каком разделе проектной документации объектов капитального строительства производственного назначения приводится обоснование номенклатуры, компоновки и площадей помещений различного назначения (выберите один вариант правильного ответа)?

1. «Мероприятия по обеспечению доступа инвалидов к объекту капитального строительства».
2. «Технологические решения».
3. «Объемно-планировочные и архитектурные решения».
4. «Мероприятия по обеспечению пожарной безопасности».
5. «Сведения об инженерном оборудовании, о сетях и системах инженерно-технического обеспечения».

**244.** Раздел 4 "Конструктивные решения" в текстовой части содержит: (выберите несколько вариантов правильных ответов)?



1. сведения об особых природных климатических условиях территории, на которой располагается земельный участок, предоставленный для размещения объекта капитального строительства.

2. обоснование проектных решений и мероприятий, обеспечивающих соблюдение требуемых теплозащитных характеристик ограждающих конструкций

3. обоснование проектных решений и мероприятий, обеспечивающих пожарную безопасность

4. характеристику и обоснование конструкций полов, кровли, потолков, перегородок

5. обоснование принятых решений в части соблюдения предельных параметров разрешенного строительства

**245.** Выполните подстановку пропущенного слова (с большой буквы):

"схемы каркасов и узлов строительных конструкций содержит графическая часть раздела ".... решения".

**246.** Какие из перечисленных материалов **НЕ** содержится в графической части раздела проектной документации «Конструктивные решения» объектов капитального строительства производственного и непроизводственного назначения (выберите один вариант правильного ответа)?

1. поэтажные планы зданий, строений и сооружений с приведением экспликации помещений.

2. схемы каркасов и узлов строительных конструкций.

3. планы перекрытий, покрытий, кровли.

4. схемы расположения ограждающих конструкций и перегородок.

5. план и сечения фундаментов.

6. чертежи характерных разрезов зданий, строений и сооружений.

**247.** Выберите, какого подраздела **НЕ** существует в составе раздела проектной документации «Сведения об инженерном оборудовании, о сетях и системах инженерно-технического обеспечения» объектов капитального строительства производственного и непроизводственного назначения (выберите один вариант правильного ответа)?

1. «Система электроснабжения».

2. «Система водоснабжения».

3. «Система водоотведения».

4. «Система газоснабжения»

5. «Сети связи»

6. «Технологические решения».

7. «Отопление, вентиляция и кондиционирование воздуха, тепловые сети».

**248.** Какой подраздел раздела проектной документации "Сведения об инженерном оборудовании, о сетях и системах инженерно-технического обеспечения" содержит в текстовой части описание проектных решений по компенсации реактивной мощности (выберите один вариант правильного ответа)?

1. Система электроснабжения

2. Система водоснабжения

3. Система водоотведения

4. Отопление, вентиляция и кондиционирование воздуха, тепловые сети

5. Сети связи

6. Система газоснабжения

**249.** Какой подраздел раздела проектной документации "Сведения об инженерном оборудовании, о сетях и системах инженерно-технического обеспечения" содержит в графической части схемы заземлений (занулений) и молниезащиты (выберите один вариант правильного ответа)?

1. Система электроснабжения
2. Система водоснабжения
3. Система водоотведения
4. Отопление, вентиляция и кондиционирование воздуха, тепловые сети
5. Сети связи
6. Система газоснабжения

**250.** Какой подраздел раздела проектной документации "Сведения об инженерном оборудовании, о сетях и системах инженерно-технического обеспечения" содержит в текстовой части баланс водопотребления и водоотведения по объекту капитального строительства (выберите один вариант правильного ответа)?

1. Система электроснабжения
2. Система водоснабжения
3. Система водоотведения
4. Отопление, вентиляция и кондиционирование воздуха, тепловые сети
5. Сети связи
6. Система газоснабжения

**251.** Выполните подстановку пропущенного слова (с маленькой буквы):

"принципиальные схемы систем водоснабжения объекта капитального строительства содержит графическая часть раздела "Система ...".

**252.** Какой раздел проектной документации содержит в текстовой части обоснование принятого порядка сбора, утилизации и захоронения отходов - для объектов производственного назначения (выберите один вариант правильного ответа)?

1. Технологические решения
2. Проект организации строительства
3. Сведения об инженерном оборудовании, о сетях и системах инженерно-технического обеспечения
4. Мероприятия по охране окружающей среды
5. Требования к обеспечению безопасной эксплуатации объектов капитального строительства

**253.** Какой раздел проектной документации содержит в графической части принципиальные схемы прокладки наружных сетей дренажных вод (выберите один вариант правильного ответа)?

1. Технологические решения
2. Проект организации строительства
3. Сведения об инженерном оборудовании, о сетях и системах инженерно-технического обеспечения
4. Мероприятия по охране окружающей среды
5. Требования к обеспечению безопасной эксплуатации объектов капитального строительства

**254.** В каком разделе (подразделе) проектной документации на объекты производственного и непроизводственного назначения **НЕ** содержится требование обоснования принятых решений в части обеспечения соответствия зданий, строений и

сооружений установленным требованиям энергетической эффективности (выберите один вариант правильного ответа)?

1. Раздел 3 "Объёмно-планировочные и архитектурные решения".
2. Подраздел "Система электроснабжения".
3. Подраздел "Система водоснабжения".
4. Подраздел "Система водоотведения".
5. Подраздел "Отопление, вентиляция и кондиционирование воздуха, тепловые сети".

**255.** Какие сведения о среднесуточном объёме воды и сточных вод НЕ содержатся в балансе водопотребления и водоотведения (выберите один вариант правильного ответа)?

1. воды, полученной из централизованных источников;
2. воды, полученной из локальных источников;
3. привозной воды;
4. сточных вод, сброшенных в нецентрализованную систему водоотведения
5. сточных вод, сброшенных в централизованную систему водоотведения.

**256.** В каком разделе проектной документации выполняется расчет совокупного выделения в воздух внутренней среды помещений химических веществ с учетом совместного использования строительных материалов, применяемых в проектируемом объекте капитального строительства (выберите один вариант правильного ответа)?

1. "Сведения об инженерном оборудовании, о сетях и системах инженерно-технического обеспечения" .
2. "Мероприятия по охране окружающей среды".
3. "Технологические решения".
4. "Требования к обеспечению безопасной эксплуатации объектов капитального строительства".
5. "Иная документация в случаях, предусмотренных законодательными и иными нормативными правовыми актами Российской Федерации".

**257.** Исходя из каких условий в проектной документации выполняется расчет совокупного выделения вредных веществ (выберите один вариант правильного ответа)?

1. из предельно допустимых концентраций с учётом выделения таких веществ при использовании применяемых при эксплуатации химических и иных канцерогенных веществ.
2. из предельно допустимых концентраций с учётом выделения таких веществ при использовании всех применяемых при проектировании строительных материалов, конструкций и мебели.
3. из предельно допустимых концентраций с учётом выделения таких веществ машин и механизмов при строительстве.
4. из предельно допустимых концентраций с учётом выделения таких веществ машин и механизмов при эксплуатации.

**258.** Какой подраздел раздела проектной документации "Сведения об инженерном оборудовании, о сетях и системах инженерно-технического обеспечения" содержит в текстовой части сведения о расчетных параметрах наружного воздуха (выберите один вариант правильного ответа)?

1. Система электроснабжения
2. Система водоснабжения
3. Система водоотведения
4. Отопление, вентиляция и кондиционирование воздуха, тепловые сети

5. Сети связи
6. Система газоснабжения

**259.** Какой подраздел раздела проектной документации "Сведения об инженерном оборудовании, о сетях и системах инженерно-технического обеспечения" может содержать в текстовой части описание технических решений по защите информации (выберите один вариант правильного ответа)?

1. Система электроснабжения
2. Система водоснабжения
3. Система водоотведения
4. Отопление, вентиляция и кондиционирование воздуха, тепловые сети
5. Сети связи
6. Система газоснабжения

**260.** Какой подраздел раздела проектной документации "Сведения об инженерном оборудовании, о сетях и системах инженерно-технического обеспечения" содержит в графической части планы размещения оконечного оборудования, иных технических, радиоэлектронных средств и высокочастотных устройств (при наличии) (выберите один вариант правильного ответа)?

1. Система электроснабжения
2. Система водоснабжения
3. Система водоотведения
4. Отопление, вентиляция и кондиционирование воздуха, тепловые сети
5. Сети связи
6. Система газоснабжения

**261.** Какой подраздел раздела проектной документации "Сведения об инженерном оборудовании, о сетях и системах инженерно-технического обеспечения" для объектов производственного назначения содержит в текстовой части сведения о расчетных параметрах наружного воздуха (выберите один вариант правильного ответа)?

1. Система электроснабжения
2. Система водоснабжения
3. Система водоотведения
4. Отопление, вентиляция и кондиционирование воздуха, тепловые сети
5. Сети связи
6. Система газоснабжения

**262.** Выполните подстановку пропущенного слова (с маленькой буквы):

"схему маршрута прохождения газопровода в пределах границ земельного участка, предназначенного для размещения объекта капитального строительства, с указанием границ охранной зоны такого газопровода и сооружений на нем содержит графическая часть раздела "Система ...".

**263.** В каком случае в составе проектной документации для объектов непромышленного назначения разрабатывается раздел "Технологические решения" (выберите один вариант правильного ответа)?

1. в случае наличия на объекте непромышленного назначения производственных помещений.
2. в случае наличия требования о разработке такого раздела в задании на проектирование.
3. в случае наличия на объекте непромышленного назначения технологического оборудования.

4. в случае наличия на объекте непроизводственного назначения производственных помещений, категоризируемых по взрывопожарной безопасности.
5. разрабатывается в всех случаях, за исключением жилых зданий.

**264.** Какой раздел проектной документации содержит в графической части схему автоматизированного управления технологическими процессами (выберите один вариант правильного ответа)?

1. Технологические решения
2. Проект организации строительства
3. Сведения об инженерном оборудовании, о сетях и системах инженерно-технического обеспечения
4. Мероприятия по охране окружающей среды
5. Требования к обеспечению безопасной эксплуатации объектов капитального строительства

**265.** В каком разделе проектной документации объектов капитального строительства производственного и непроизводственного назначения содержится обоснование принятой продолжительности строительства объекта капитального строительства и отдельных этапов строительства (выберите один вариант правильного ответа)?

1. «Объёмно-планировочные и архитектурные решения».
2. «Конструктивные решения».
3. «Проект организации строительства».
4. «Мероприятия по обеспечению пожарной безопасности».
5. «Иная документация в случаях, предусмотренных законодательными и иными нормативными правовыми актами Российской Федерации».

**266.** Проектом организации строительства следует предусматривать максимально возможную прокладку всех видов временных сетей инженерно-технического обеспечения (выберите один правильный вариант продолжения текста):

1. по постоянным трассам;
2. в подземном исполнении;
3. в наземном исполнении;
4. вдоль временных дорог и проездов;
5. по временному ограждению территории строительства.

**267.** Исходя из каких условий в проекте организации строительства должны быть приняты основные виды строительных машин (выберите несколько вариантов правильного ответа)?

1. исходя из конструктивных и объёмно-планировочных решений возводимых зданий и сооружений;
2. исходя из объёмов работ;
3. исходя из условий производства работ;
4. исходя из оснащённости парка машин лица, осуществляющего строительство;
5. исходя от сметной стоимости машино-часа.

**268.** Какие графические материалы должны содержаться в графической части проекта организации строительства (выберите несколько вариантов правильных ответов)?

1. календарный план строительства.
2. проект производства работ.
3. строительный генеральный план основного периода строительства.
4. график потребности в трудовых ресурсах.

5. график потребности в строительных материалах, конструкциях, оборудовании.

**269.** Что из перечисленного **НЕ** содержится в разделе проектной документации «Проект организации строительства» объектов капитального строительства производственного и непроизводственного назначения (выберите один вариант правильного ответа)?

1. описание развитости транспортной инфраструктуры.
2. предложения по обеспечению контроля качества строительных и монтажных работ, а также поставляемых на площадку и монтируемых оборудования, конструкций и материалов.
3. предложения по организации службы геодезического и лабораторного контроля.
4. описание проектных решений и мероприятий по охране окружающей среды в период строительства, реконструкции, капитального ремонта.
5. перечень мероприятий по учету и контролю расходования используемых энергетических ресурсов.

**270.** Какой раздел проектной документации содержит в текстовой части обоснование решений по очистке сточных вод и утилизации обезвреженных элементов, (выберите один вариант правильного ответа)?

1. Технологические решения
2. Проект организации строительства
3. Сведения об инженерном оборудовании, о сетях и системах инженерно-технического обеспечения
4. Мероприятия по охране окружающей среды
5. Требования к обеспечению безопасной эксплуатации объектов капитального строительства

**271.** В каком разделе проектной документации объектов капитального строительства производственного и непроизводственного назначения содержится обоснование решений по предотвращению аварийных сбросов сточных вод (выберите один вариант правильного ответа)?

1. «Мероприятия по охране окружающей среды».
2. «Сведения об инженерном оборудовании, о сетях и системах инженерно-технического обеспечения».
3. «Иная документация в случаях, предусмотренных законодательными и иными нормативными правовыми актами Российской Федерации».
4. «Мероприятия по обеспечению пожарной безопасности».
5. «Проект организации строительства».

**272.** Какой раздел проектной документации для объектов производственного назначения содержит в текстовой части мероприятия по оборотному водоснабжению (выберите один вариант правильного ответа)?

1. Технологические решения
2. Проект организации строительства
3. Сведения об инженерном оборудовании, о сетях и системах инженерно-технического обеспечения
4. Мероприятия по охране окружающей среды
5. Требования к обеспечению безопасной эксплуатации объектов капитального строительства

**273.** Какой раздел проектной документации содержит в текстовой части обоснование противопожарных расстояний между зданиями, сооружениями (выберите один вариант правильного ответа)?

1. Схема планировочной организации земельного участка
2. Проект организации строительства
3. Сведения об инженерном оборудовании, о сетях и системах инженерно-технического обеспечения
4. Мероприятия по обеспечению пожарной безопасности
5. Требования к обеспечению безопасной эксплуатации объектов капитального строительства

**274.** Какие схемы содержит графическая часть раздела "Мероприятия по обеспечению пожарной безопасности" (выберите несколько вариантов правильных ответов)?

1. схемы эвакуации людей и материальных средств из зданий.
2. схемы эвакуации людей и материальных средств с прилегающей к зданиям (сооружениям) территории.
3. структурные схемы внутреннего противопожарного водопровода.
4. схему планировочной организации земельного участка
5. карту-схему района с указанием границ земельного участка, предоставленного для размещения объекта капитального строительства

**275.** Какой раздел проектной документации содержит в текстовой части организационно-технические мероприятия по обеспечению пожарной безопасности здания, строения или сооружения в процессе их эксплуатации (выберите один вариант правильного ответа)?

1. Технологические решения
2. Объемно-планировочные и архитектурные решения
3. Сведения об инженерном оборудовании, о сетях и системах инженерно-технического обеспечения
4. Мероприятия по обеспечению пожарной безопасности
5. Требования к обеспечению безопасной эксплуатации объектов капитального строительства

**276.** Какой раздел проектной документации для объектов производственного назначения содержит в текстовой части описание мероприятий и обоснование проектных решений, направленных на предотвращение несанкционированного доступа на объект физических лиц, транспортных средств и грузов (выберите один вариант правильного ответа)?

1. Технологические решения
2. Проект организации строительства
3. Сведения об инженерном оборудовании, о сетях и системах инженерно-технического обеспечения
4. Мероприятия по охране окружающей среды
5. Требования к обеспечению безопасной эксплуатации объектов капитального строительства

**277.** Какой раздел проектной документации может содержать в текстовой части описание проектных решений по обустройству рабочих мест инвалидов (выберите один вариант правильного ответа)?

1. Технологические решения
2. Мероприятия по обеспечению доступа инвалидов к объекту капитального

строительства

3. Сведения об инженерном оборудовании, о сетях и системах инженерно-технического обеспечения

4. Объемно-планировочные и архитектурные решения

5. Требования к обеспечению безопасной эксплуатации объектов капитального строительства

**278.** Выполните подстановку пропущенного слова (с маленькой буквы):

"поэтажные планы зданий (строений, сооружений) объектов капитального строительства с указанием путей перемещения инвалидов по объекту капитального строительства, а также путей их эвакуации содержит графическая часть раздела "Мероприятия по обеспечению доступа ... к объекту капитального строительства".

**279.** Какие из перечисленных составляющих должна содержать сметная документация в составе раздела проектной документации «Смета на строительство, реконструкцию, капитальный ремонт, снос объекта капитального строительства» производственного и непроизводственного назначения (выберите несколько вариантов правильных ответов)?

1. сводку затрат.

2. сводный сметный расчет.

3. объектные сметы.

4. локальные сметные расчеты.

5. сметные расчеты на отдельные виды затрат.

6. план распределения капитальных вложений по периодам (этапам) строительства.

**280.** Какой метод определения стоимости строительства может быть применён при разработке сметной документации на строительство объектов капитального строительства, финансируемых с привлечением средств бюджетов бюджетной системы Российской Федерации, средств юридических лиц, созданных Российской Федерацией, субъектами Российской Федерации, муниципальными образованиями, юридических лиц, доля в уставных (складочных) капиталах которых Российской Федерации, субъектов Российской Федерации, муниципальных образований составляет более 50 процентов (выберите один вариант правильного ответа)?

1. ресурсный.

2. базисно-ресурсный.

3. ресурсно-индексный.

4. на основе укрупненных сметных нормативов.

**281.** Какие стоимостные показатели сметных нормативов понимаются под базисным уровнем цен (выберите один вариант правильного ответа)?

1. действовавшие по состоянию на 1 января 2000 г.

2. действовавшие по состоянию на 1 января 2001 г.

3. действовавшие по состоянию на 1 января 2020 г.

4. действовавшие по состоянию на 1 января текущего календарного года.

5. действующие на текущую дату.

**282.** Какой вид сметной документации содержит информацию о затратах на содержание службы заказчика и строительный контроль (выберите один вариант правильного ответа)?

1. сводка затрат.

2. сводный сметный расчет.

3. объектная смета.



4. локальный сметный расчет.
5. сметный расчет на отдельный вид затрат.

**283.** В каком случае проектная документация должна включать раздел "Смета на строительство, реконструкцию, капитальный ремонт, снос объекта капитального строительства" (выберите один вариант правильного ответа)?

1. В случае, если строительство, реконструкция, снос финансируются с привлечением средств бюджетов бюджетной системы Российской Федерации.
2. В случае, если подготовка проектной документации осуществляется для объектов повышенного уровня ответственности.
3. В случае, если стоимость строительства превышает 100млн. рублей.
4. В случае, если проектная документация подлежит экспертизе проектной документации.
5. В любом случае.

**284.** Какие главы, по которым распределяются средства, должен содержать сводный сметный расчет стоимости строительства, выполняемый в составе проектной документации на реконструкцию объекта капитального строительства (выберите несколько вариантов правильных ответов)?

1. объекты транспортного хозяйства и связи (глава 5).
2. благоустройство и озеленение территории (глава 7).
3. временные здания и сооружения (глава 8).
4. содержание службы заказчика. Строительный контроль (глава 10).
5. накладные расходы (глава 13)

**285.** По чьему решению осуществляется разработка и применение индивидуальных сметных нормативов, предназначенных для строительства конкретного объекта по предусматриваемым в проектной документации технологиям производства работ, условиям труда и поставок ресурсов, отсутствующим или отличным от технологий, учтенных в сметных нормативах, содержащихся в федеральном реестре сметных нормативов (выберите один вариант правильного ответа)?

1. Правительства РФ.
2. Министерства строительства и жилищно-коммунального хозяйства Российской Федерации.
3. Федерального агентства по техническому регулированию и метрологии.
4. Федерального автономного учреждения "Главное управление государственной экспертизы".
5. Федерального центра ценообразования в строительстве.

**286.** Какие стоимостные показатели сметных нормативов понимаются под "базисным уровнем цен" в целях подготовки проектной документации (выберите один вариант правильного ответа)?

1. действовавшие по состоянию на 1 января 1991 г.
2. действовавшие по состоянию на 1 января 2000 г.
3. действовавшие по состоянию на 1 января 2001 г.
4. действовавшие по состоянию на 1 января 2021 г.
5. действующие на дату заключения договора о подготовке проектной документации.

**287.** В каком разделе проектной документации на объекты капитального строительства производственного и непроизводственного назначения может содержаться

декларация безопасности гидротехнических сооружений (выберите один вариант правильного ответа)?

1. «Мероприятия по охране окружающей среды».
2. «Мероприятия по обеспечению пожарной безопасности».
3. «Смета на строительство, реконструкцию, капитальный ремонт, снос объекта капитального строительства».
4. «Иная документация в случаях, предусмотренных законодательными и иными нормативными правовыми актами Российской Федерации».
5. «Сведения об инженерном оборудовании, о сетях и системах инженерно-технического обеспечения».

**288.** В каком разделе проектной документации на объекты капитального строительства производственного и непроизводственного назначения содержится декларация промышленной безопасности опасных производственных объектов (выберите один вариант правильного ответа)?

1. "Мероприятия по охране окружающей среды".
2. "Мероприятия по обеспечению пожарной безопасности".
3. "Смета на строительство, реконструкцию, капитальный ремонт, снос объекта капитального строительства".
4. "Иная документация в случаях, предусмотренных законодательными и иными нормативными правовыми актами Российской Федерации".
5. "Проект организации строительства".

**289.** Какую документацию **НЕ** включают в раздел "Иная документация в случаях, предусмотренных законодательными и иными нормативно-правовыми актами Российской Федерации" (выберите один вариант правильного ответа)?

1. декларацию промышленной безопасности опасных производственных объектов, разрабатываемую на стадии проектирования.
2. декларацию безопасности гидротехнических сооружений, разрабатываемую на стадии проектирования.
3. декларацию пожарной безопасности, разрабатываемую на стадии проектирования.
4. перечень мероприятий по гражданской обороне, мероприятий по предупреждению чрезвычайных ситуаций природного и техногенного характера для объектов использования атомной энергии.
5. перечень мероприятий по гражданской обороне, мероприятий по предупреждению чрезвычайных ситуаций природного и техногенного характера для опасных производственных объектов, определяемых таковыми в соответствии с законодательством Российской Федерации.

**290.** Проектная документация каких объектов может **НЕ** содержать перечень мероприятий по гражданской обороне (выберите один вариант правильного ответа)?

1. Уникальных объектов.
2. Объектов повышенного уровня ответственности.
3. Пунктов хранения радиоактивных отходов.
4. Опасных производственных объектов.
5. Объектов обороны.

**291.** Проектная документация каких объектов может **НЕ** содержать перечень мероприятий по предупреждению чрезвычайных ситуаций природного и техногенного характера (выберите один вариант правильного ответа)?

1. Особо-опасных и технически сложных объектов.

2. Объектов связи.
3. Пунктов хранения радиоактивных отходов.
4. Опасных производственных объектов.
5. Объектов обороны.

**292.** Проектная документация каких объектов может **НЕ** содержать перечень мероприятий по противодействию терроризму (выберите один вариант правильного ответа)?

1. Ядерных установок.
2. Пунктов хранения продуктов питания.
3. Пунктов хранения радиоактивных отходов.
4. Пунктов хранения ядерных материалов.
5. Объектов безопасности.

**293.** В каком случае в составе проектной документации разрабатывается декларация промышленной безопасности производственного объекта (выберите один вариант правильного ответа)?

1. требование законодательством не установлено
2. при реконструкции опасного производственного объекта
3. в случае, если объект относится к особо опасным и технически сложным объектам капитального строительства
4. в случаях, устанавливаемых Правительством РФ
5. в любом случае

**294.** Для каких объектов в составе проектной документации разрабатывается перечень мероприятий по гражданской обороне, мероприятий по предупреждению чрезвычайных ситуаций природного и техногенного характера (выберите несколько вариантов правильных ответов)?

1. особо опасных, технически сложных, уникальных объектов.
2. объектов обороны и безопасности.
3. объектов с массовым пребыванием людей.
4. объектов повышенного уровня ответственности.
5. сооружений класса КС-3.

**295.** В каком случае декларация безопасности гидротехнического сооружения составляется в составе проектной документации (выберите один вариант правильного ответа)?

1. требование законодательством не установлено.
2. при проектировании сооружений гидроэлектростанций.
3. при проектировании гидротехнического сооружения I, II, III или IV класса.
4. в случаях, устанавливаемых Правительством РФ.

**296.** Какой из разделов не включается в состав проектной документации на линейные объекты капитального строительства (выберите один вариант правильного ответа)?

1. Раздел "Пояснительная записка".
2. Раздел "Проект полосы отвода".
3. Раздел "Объёмно-планировочные и архитектурные решения".
4. Раздел "Проект организации строительства".
5. Раздел "Мероприятия по обеспечению пожарной безопасности".

**297.** Для каких линейных объектов НЕ установлены особенности состава разделов проектной документации и требований к их содержанию (выберите один вариант правильного ответа)?

1. для автомобильных дорог.
2. для железных дорог.
3. для магистральных трубопроводов.
4. для линий связи.
5. для линий электропередач.

**298.** В каком разделе проектной документации содержится описание вариантов маршрутов прохождения линейного объекта по территории района строительства (далее - трасса), обоснование выбранного варианта трассы (выберите один вариант правильного ответа)?

1. Раздел 1 "Пояснительная записка".
2. Раздел 2 "Проект полосы отвода".
3. Раздел 3 "Технологические и конструктивные решения линейного объекта. Искусственные сооружения".
4. Раздел 4 "Здания, строения и сооружения, входящие в инфраструктуру линейного объекта".
5. Раздел 5 "Проект организации строительства".

**299.** Какой раздел проектной документации для линейных объектов содержит в текстовой части сведения о климатической, географической и инженерно-геологической характеристике района, на территории которого предполагается осуществлять строительство реконструкцию, капитальный ремонт линейного объекта (выберите один вариант правильного ответа)?

1. "Пояснительная записка"
2. "Проект полосы отвода"
3. "Технологические и конструктивные решения линейного объекта. Искусственные сооружения"
4. "Здания, строения и сооружения, входящие в инфраструктуру линейного объекта"
5. "Требования к обеспечению безопасной эксплуатации линейного объекта"

**300.** Какой раздел проектной документации для линейных объектов содержит в текстовой части сведения о линейном объекте с указанием наименования, назначения и месторасположения начального и конечного пунктов линейного объекта (выберите один вариант правильного ответа)?

1. "Пояснительная записка"
2. "Проект полосы отвода"
3. "Технологические и конструктивные решения линейного объекта. Искусственные сооружения"
4. "Здания, строения и сооружения, входящие в инфраструктуру линейного объекта"
5. "Требования к обеспечению безопасной эксплуатации линейного объекта"

**301.** Какой раздел проектной документации для линейных объектов содержит в текстовой части перечень инженерных коммуникаций, подлежащих переустройству (выберите один вариант правильного ответа)?

1. "Пояснительная записка"
2. "Проект полосы отвода"
3. "Технологические и конструктивные решения линейного объекта."

Искусственные сооружения"

4. "Здания, строения и сооружения, входящие в инфраструктуру линейного объекта"

5. "Требования к обеспечению безопасной эксплуатации линейного объекта"

**302.** Какой раздел проектной документации для линейных объектов содержит в графической части план и продольный профиль трассы с инженерно-геологическим разрезом с указанием пикетов, углов поворота (выберите один вариант правильного ответа)?

1. "Пояснительная записка"

2. "Проект полосы отвода"

3. "Технологические и конструктивные решения линейного объекта."

Искусственные сооружения"

4. "Здания, строения и сооружения, входящие в инфраструктуру линейного объекта"

5. "Требования к обеспечению безопасной эксплуатации линейного объекта"

**303.** В каком разделе проектной документации на линейные объекты капитального строительства содержится описание и обоснование проектных решений при реализации требований, предусмотренных статьей 8 Федерального закона "О транспортной безопасности" (выберите один вариант правильного ответа)?

1. "Пояснительная записка".

2. "Проект полосы отвода" .

3. "Технологические и конструктивные решения линейного объекта."

Искусственные сооружения"

4. "Здания, строения и сооружения, входящие в инфраструктуру линейного объекта".

5. "Мероприятия по обеспечению пожарной безопасности".

**304.** Какие сведения должен содержать Раздел 3 "Технологические и конструктивные решения линейного объекта. Искусственные сооружения" (выберите один вариант правильного ответа)?

1. сведения о строительстве новых, реконструкции существующих объектов капитального строительства производственного и непроизводственного назначения, обеспечивающих функционирование линейного объекта.

2. перечень зданий, строений и сооружений, проектируемых в составе линейного объекта, с указанием их характеристик.

3. характеристику трассы линейного объекта, района его строительства, описание полосы отвода и мест расположения на трассе зданий, строений и сооружений, проектируемых в составе линейного объекта и обеспечивающих его функционирование.

4. описание вариантов маршрутов прохождения линейного объекта по территории района строительства.

5. сведения о численности и профессионально-квалификационном составе персонала с распределением по группам производственных процессов, число и оснащенность рабочих мест.

**305.** Какой раздел проектной документации для линейных объектов содержит в текстовой части сведения о проектной мощности (пропускной способности, грузообороте, интенсивности движения и др.) (выберите один вариант правильного ответа)?

1. "Пояснительная записка"

2. "Проект полосы отвода"

3. "Технологические и конструктивные решения линейного объекта."

Искусственные сооружения"

4. "Здания, строения и сооружения, входящие в инфраструктуру линейного объекта"

5. "Требования к обеспечению безопасной эксплуатации линейного объекта"

**306.** Какой раздел проектной документации для линейных объектов содержит в текстовой части перечень зданий, строений и сооружений, проектируемых в составе линейного объекта, с указанием их характеристик (выберите один вариант правильного ответа)?

1. "Пояснительная записка"

2. "Проект полосы отвода"

3. "Технологические и конструктивные решения линейного объекта."

Искусственные сооружения"

4. "Здания, строения и сооружения, входящие в инфраструктуру линейного объекта"

5. "Требования к обеспечению безопасной эксплуатации линейного объекта"

**307.** Какой раздел проектной документации для линейных объектов содержит в графической части схему линейного объекта с обозначением мест расположения зданий, строений и сооружений, проектируемых в составе линейного объекта и обеспечивающих его функционирование (выберите один вариант правильного ответа)?

1. "Пояснительная записка"

2. "Проект полосы отвода"

3. "Технологические и конструктивные решения линейного объекта."

Искусственные сооружения"

4. "Здания, строения и сооружения, входящие в инфраструктуру линейного объекта"

5. "Требования к обеспечению безопасной эксплуатации линейного объекта"

**308.** Какой раздел проектной документации для линейных объектов содержит в текстовой части сведения о значениях эксплуатационных нагрузок на строительные конструкции, технологическое оборудование и устройства, которые недопустимо превышать в процессе эксплуатации линейного объекта (выберите один вариант правильного ответа)?

1. "Пояснительная записка"

2. "Проект полосы отвода"

3. "Технологические и конструктивные решения линейного объекта."

Искусственные сооружения"

4. "Здания, строения и сооружения, входящие в инфраструктуру линейного объекта"

5. "Требования к обеспечению безопасной эксплуатации линейного объекта"

**309.** Какие схемы содержит графическая часть раздела Раздел 8 "Требования к обеспечению безопасной эксплуатации линейного объекта" (выберите один вариант правильного ответа)?

1. карту-схему границ зон экологического риска и возможного загрязнения окружающей природной среды вследствие аварии на линейном объекте.

2. карту-схему с указанием размещения линейного объекта и границ зон с особыми условиями использования территории.

3 организационно-технологические схемы.

4. схемы линейного объекта с обозначением мест расположения зданий, строений и сооружений, проектируемых в составе линейного объекта и обеспечивающих его функционирование

5. раздел не содержит графической части

**310.** Каким органом согласовываются разделы проектной документации, содержащие оценку воздействия проводимых работ на указанный объект культурного наследия (выберите один вариант правильного ответа)?

1. местным органом охраны объектов культурного наследия.
2. местным органом исполнительной власти.
3. региональным органом охраны объектов культурного наследия.
4. органом исполнительной власти субъекта федерации
5. федеральным органом охраны объектов культурного наследия.

**311.** Каким юридическим лицом или индивидуальным предпринимателем может осуществляться подготовка проектной документации по договору с генеральным проектировщиком (выберите один вариант правильного ответа)?

1. являющимся членом саморегулируемой организации в области архитектурно-строительного проектирования.
2. имеющим допуск саморегулируемой организации на определённый вид работ по подготовке проектной документации.
3. имеющим в штате по постоянному месту работы не менее двух сотрудников на должности ГИПа (ГАПа), включённых в Национальный реестр специалистов в области проектирования.
4. невключённым в Реестр недобросовестных поставщиков (подрядчиков, исполнителей) и (или) Реестр недобросовестных подрядных организаций.
5. любым юридическим лицом или индивидуальным предпринимателем.

**312.** Кем могут выполняться работы по договорам о подготовке проектной документации, внесению изменений в проектную документацию, заключённым с застройщиком, техническим заказчиком, лицом, ответственным за эксплуатацию здания, сооружения, региональным оператором (выберите несколько вариантов правильных ответов)?

1. индивидуальными предпринимателями, являющимися членами саморегулируемых организаций в области архитектурно-строительного проектирования.
2. юридическими лицами, являющимися членами саморегулируемых организаций в области архитектурно-строительного проектирования.
3. физическим лицом, являющимся членом саморегулируемых организаций в области архитектурно-строительного проектирования.
4. научными работниками, имеющим профильную ученую степень кандидата или доктора наук.
5. физическими лицами, имеющими квалификационный аттестат на право подготовки заключений экспертизы проектной документации и (или) экспертизы результатов инженерных изысканий.

**313.** К должностным обязанностям каких специалистов относится утверждение подтверждения соответствия изменений, вносимых в проектную документацию, получившую положительное заключение экспертизы проектной документации (выберите один вариант правильного ответа)?

1. специалистов по организации строительства.
2. специалистов по организации архитектурно-строительного проектирования.
3. специалистов технического заказчика.

4. специалистов по организации экспертизы проектной документации.
5. специалистов научно-исследовательских организаций.

**314.** Каким специалистом исполняется должностная обязанность по утверждению подтверждения соответствия вносимых в проектную документацию изменений, не влекущих за собой изменение класса, категории и (или) первоначально установленных показателей функционирования линейных объектов (выберите один вариант правильного ответа)?

1. специалистом по организации архитектурно-строительного проектирования в должности главного инженера проекта.
2. специалистом по организации строительства в должности главного инженера проекта.
3. специалистом по организации инженерных изысканий в должности главного инженера проекта.
4. специалистом по организации архитектурно-строительного проектирования в должности главного архитектора проекта.
5. специалистом по организации и проведению экспертизы проектной документации в должности главного эксперта.

**315.** Какие обязанности специалистов по организации архитектурно-строительного проектирования **НЕ** относятся к должностным согласно положениям Градостроительного кодекса РФ (выберите один вариант правильного ответа)?

1. Приёмка результатов работ по подготовке проектной документации.
2. Согласование результатов работ по подготовке проектной документации.
3. Утверждение заданий на проектирование объекта капитального строительства.
4. Подготовка и согласование договоров подряда на выполнение проектно-изыскательских работ.
5. Утверждение подтверждения соответствия вносимых в проектную документацию изменений установленным требованиям.

**316.** Установите последовательность действий, в которых может потребоваться участие специалиста по организации архитектурно-строительного проектирования. Ответ запишите в виде последовательности цифр, соответствующей порядку.

1. подготовка задания на проектирование;
2. выполнение инженерных изысканий;
3. подготовка проектной документации;
4. разработка рабочей документации;
5. строительный контроль.

**317.** Какая из нижеперечисленных обязанностей не относится к должностной обязанности специалиста по организации архитектурно-строительного проектирования (выберите один вариант правильного ответа)?

1. утверждение заданий на проектирование объекта капитального строительства;
2. приемка результатов работ по подготовке проектной документации;
3. утверждение проектной документации;
4. утверждение в соответствии с требованиями законодательства подтверждения соответствия вносимых в проектную документацию изменений;
5. подписание акта приёмки объекта капитального строительства.

**318.** Какие трудовые функции входят в профессиональный стандарт "Специалист по организации архитектурно-строительного проектирования" для 7 уровня квалификации (выберите несколько вариантов правильных ответов)?



1. согласование с заказчиками перечня и состава исходно-разрешительной документации на проектирование объектов капитального строительства и подготовка договоров на проектные работы.

2. подготовка организационно-распорядительной документации по объектам капитального строительства.

3. контроль разработки и выпуска проектной документации, в том числе ее разделов и частей, и рабочей документации, в том числе основных комплектов рабочих чертежей, прилагаемых документов, сметной документации, для объектов капитального строительства.

4. организация процесса архитектурно-строительного проектирования объектов капитального строительства.

5. техническое руководство процессом архитектурно-строительного проектирования объектов капитального строительства .

**319.** Кем утверждается перечень направлений подготовки, специальностей в области строительства, получение высшего образования по которым необходимо для специалистов по организации архитектурно-строительного проектирования (выберите один вариант правильного ответа)?

1. Правительством РФ.

2. Министерством строительства и жилищно-коммунального хозяйства РФ .

3. Министерством науки и высшего образования РФ.

4. Министерством труда и социальной защиты РФ.

5. Национальным объединением изыскателей и проектировщиков.

**320.** Кем принимается решение об исключении сведений о физическом лице из национального реестра специалистов в области архитектурно-строительного проектирования в случае неисполнении таким физическим лицом должностных обязанностей специалиста по организации архитектурно-строительного проектирования (выберите один вариант правильного ответа)?

1. Работодателем специалиста в области архитектурно-строительного проектирования

2. Министерством строительства и жилищно-коммунального хозяйства РФ .

3. Советом Национального объединения изыскателей и проектировщиков.

4. Саморегулируемой организацией.

5. Оператором национального реестра специалистов в области архитектурно-строительного проектирования.

**321.** Какое лицо является субподрядчиком при выполнении проектных и (или) изыскательских работ (выберите один вариант правильного ответа)?

1. Лицо, не являющееся подрядчиком.

2. Лицо, привлечённое подрядчиком к исполнению своих обязательств по договору.

3. Лицо, привлечённое к исполнению договора заказчиком.

4. Лицо, выполняющие инженерные изыскания.

5. Лицо, не являющееся членом саморегулируемой организации.

**322.** На кого Гражданским кодексом наложена ответственность перед субподрядчиком за неисполнение заказчиком обязательств по договору подряда на выполнение проектных и (или) изыскательских работ (выберите один вариант правильного ответа)?

1. на заказчика.

2. на саморегулируемую организацию.

3. на орган исполнительной власти, подготовивший Градостроительный план земельного участка.
4. на правообладателя сети инженерно-технического обеспечения, в случае нарушения правил подключения (технологического присоединения) к сетям инженерно-технического обеспечения соответствующего вида.
5. на генерального подрядчика.

**323.** Каким образом по стандарту на организационно-распорядительные документы нумеруют страницы при создании документа на двух и более страницах (выберите один вариант правильного ответа)?

1. посередине верхнего поля документа .
2. посередине нижнего поля документа .
3. в правом верхнем углу документа.
4. в правом нижнем углу документа.
5. произвольно.

**324.** Какие справочные данные об организации указываются в бланках писем (выберите несколько вариантов правильных ответов)?

1. почтовый адрес организации .
2. номер телефона.
3. сведения об имеющихся лицензиях.
4. организационно-правовая форма.
5. банковские реквизиты.

**325.** Каким образом на документе проставляется гриф утверждения должностным лицом (выберите один вариант правильного ответа)?

1. размещается в правом верхнем углу первого листа документа.
2. размещается на отдельном листе, приложенном к документу.
3. постановкой штампом или надписью "Утверждаю" на каждом листе документа.
4. размещается на обратной стороне последней страницы сшитого документа.
5. произвольно.

**326.** Каким образом на документе может проставляться гриф согласования в зависимости от вида документа и особенностей его оформления (выберите несколько вариантов правильных ответов)?

1. на первом листе документа (если документ имеет титульный лист, - на титульном листе) в левом верхнем углу на уровне грифа утверждения.
2. на последнем листе документа под текстом.
3. на листе согласования.
4. постановкой штампом или надписью "Согласовано" на каждом листе документа.
5. произвольно.

**327.** Из каких групп может состоять имя файла информационной модели согласно правилам именования файлов информационной модели, (выберите несколько вариантов правильных ответов)?

1. базовая.
2. производственная.
3. контрольно-надзорная.
4. эксплуатационная.
5. проектная.

**328.** Как называется процесс установления соответствия содержания включенных в цифровую информационную модель атрибутивных и геометрических данных определенному набору требований (выберите один вариант правильного ответа)?

1. валидация цифровой информационной модели.
2. верификация цифровой информационной модели.
3. проверка на коллизии цифровой информационной модели.
4. сертификация цифровой информационной модели.
5. экспертиза цифровой информационной модели.

**329.** Как называется процесс установления соответствия состава включенных в цифровую информационную модель атрибутивных и геометрических данных определенному набору требований (выберите один вариант правильного ответа)?

1. валидация цифровой информационной модели.
2. верификация цифровой информационной модели.
3. проверка на коллизии цифровой информационной модели.
4. сертификация цифровой информационной модели.
5. экспертиза цифровой информационной модели.

**330.** Какие возможности должны обеспечивать средства программного обеспечения, реализующие просмотр цифровой информационной модели (выберите несколько вариантов правильных ответов)?

1. применение цветовой идентификации элементов и групп элементов по функциональному назначению.
2. измерение геометрических параметров.
3. внесение замечания и комментариев.
4. обеспечение совместного доступа к цифровой информационной модели.
5. просмотр истории изменений цифровой информационной модели.

**331.** Установите соответствие между наименованием уровня проработки цифровой информационной модели (ЦИМ) и обозначением уровня проработки ЦИМ:

Обозначение уровня проработки ЦИМ	Наименование уровня проработки ЦИМ
1) А	А) Модель инженерных изысканий
2) В	Б) Проектная модель
3) С1	В) Строительная модель
4) С2	Г) Исполнительная модель
5) С3	Д) Эксплуатационная модель
6) D	Е) Модель сноса и демонтажа
7) G	

**332.** Какой уровень проработки цифровой информационной модели содержит взаимосвязанные графические и атрибутивные данные, представляющие результаты проектирования объекта капитального строительства, а именно: архитектурные, технические и технологические проектные решения объекта капитального строительства (выберите один вариант правильного ответа)?

1. А
2. В
3. С1
4. С2
5. D
6. G

**333.** Какова цель процесса планирования содержания научно-исследовательской части проекта с точки зрения стандартизации в области проектного менеджмента (выберите один вариант правильного ответа)?

1. определение требований проекта и состава работ проекта.
2. определения сроков процессов инициации и завершения проекта.
3. определение дат начала и окончания работ проекта, ключевых событий, этапов и проекта в целом.
4. определение порядка и объема обеспечения проекта финансовыми ресурсами.
5. определение порядка и объема обеспечения проекта продукцией и услугами, приобретаемыми у сторонних организаций.

**334.** Какие процессы, связанные с персоналом, направлены на планирование и управление ресурсами при применении менеджмента качества в проектах (выберите несколько вариантов правильных ответов)?

1. определение организационной структуры проекта.
2. распределение персонала.
3. развитие группы.
4. оптимизация заработной платы.
5. организация питания на рабочем месте

**Трудовая функция А/03.7. Контроль разработки и выпуска проектной документации, в том числе ее разделов и частей, и рабочей документации, в том числе основных комплектов рабочих чертежей, прилагаемых документов, сметной документации, для объектов капитального строительства**

**335.** Требования какого федерального закона обязательны для обеспечения пожарной безопасности объектов защиты (выберите один вариант правильного ответа)?

1. "О техническом регулировании"
2. "Технический регламент о безопасности зданий и сооружений"
3. "Технический регламент о требованиях пожарной безопасности"
4. "Градостроительный кодекс Российской Федерации"
5. "О промышленной безопасности опасных производственных объектов"

**336.** Какие сведения должна содержать проектная документация на объекты капитального строительства и реконструкции в соответствии с требованиями "Технического регламента о требованиях пожарной безопасности" (выберите несколько вариантов правильных ответов)?

1. категории наружных установок по пожарной опасности
2. категории зданий, сооружений и помещений производственного и складского назначения по пожарной и взрывопожарной опасности
3. степень огнестойкости зданий, сооружений и пожарных отсеков, классы их функциональной и конструктивной пожарной опасности
4. пожарно-технические характеристики
5. класс сооружения.

**337.** К какому классу функциональной пожарной опасности относятся здания образовательных организаций (выберите один вариант правильного ответа)?

1. Ф1
2. Ф2
3. Ф3
4. Ф4
5. Ф5

**338.** Какие сведения должны содержать специальные технические условия, отражающие специфику обеспечения пожарной безопасности зданий и сооружений (выберите один вариант правильного ответа)?

1. показатели пожаровзрывоопасности и пожарной опасности и классификация технологических сред по пожаровзрывоопасности и пожарной опасности, отсутствующие в нормативных документах по пожарной безопасности.
2. обоснование значений расчётных параметров, обеспечивающих в том числе пожарную безопасность зданий и сооружений.
3. комплекс необходимых инженерно-технических и организационных мероприятий по обеспечению пожарной безопасности.
4. обоснование проектных мероприятий по обеспечению пожарной безопасности.
5. расчёт пожарных рисков.

**339.** Какое значение не должен превышать индивидуальный пожарный риск в зданиях и сооружениях (выберите один вариант правильного ответа)?

1. одной сотой в год при размещении отдельного человека в наиболее удаленной от выхода из здания и сооружения точке.

2. одной тысячной в год при размещении отдельного человека в наиболее удаленной от выхода из здания и сооружения точке.
3. одной десятитысячной в год при размещении отдельного человека в наиболее удаленной от выхода из здания и сооружения точке.
4. одной стотысячной в год при размещении отдельного человека в наиболее удаленной от выхода из здания и сооружения точке.
5. одной миллионной в год при размещении отдельного человека в наиболее удаленной от выхода из здания и сооружения точке.

**340.** В каких местах в зданиях и сооружениях должны размещаться помещения категорий А и Б по взрывопожарной и пожарной опасности (выберите один вариант правильного ответа)?

1. в подвальных помещениях, за исключением случаев, указанных в технических регламентах для данных объектов.
2. у наружных стен, а в многоэтажных зданиях и сооружениях - на верхних этажах, за исключением случаев, указанных в технических регламентах для данных объектов.
3. компактно в отдельной функциональной зоне, за исключением случаев, указанных в технических регламентах для данных объектов.
4. для непромышленных зданий и сооружений не допускается в любых местах, для производственных зданий и сооружений не нормируется.
5. в любых местах при условии разработки специальных технических условий.

**341.** В каких случаях должно быть обеспечено выполнение требований пожарной безопасности, установленных в соответствии с "Техническим регламентом о требованиях пожарной безопасности" (выберите один вариант правильного ответа)?

1. при изменении функционального назначения зданий, сооружений или отдельных помещений в них применительно к новому назначению этих зданий, сооружений или помещений.
2. при перепланировке и переустройстве помещений за исключением случаев, указанных в технических регламентах для данных объектов.
3. при капитальном ремонте зданий, сооружений или отдельных помещений, за исключением случаев, указанных в технических регламентах для данных объектов.
4. в любых случаях.
5. при техническом перевооружении.

**342.** При каких условиях взрывозащищенное электрооборудование допускается использовать в пожароопасных и непожароопасных помещениях (выберите один вариант правильного ответа)?

1. при условии соответствия категории взрывоопасной смеси в помещении виду взрывозащиты электрооборудования.
2. при условии соответствия группы взрывоопасной смеси в помещении виду взрывозащиты электрооборудования.
3. при условии соответствия категории и группы взрывоопасной смеси в помещении виду взрывозащиты электрооборудования.
4. у наружных стен, а в многоэтажных зданиях и сооружениях - на верхних этажах.
5. при любых условиях.

**343.** В зданиях каких классов функциональной пожарной опасности системы пожарной сигнализации должны обеспечивать подачу светового и звукового сигналов о возникновении пожара на приемно-контрольное устройство в помещении дежурного персонала или на специальные выносные устройства оповещения с дублированием этих сигналов на пульт подразделения пожарной охраны без участия работников объекта и

(или) транслирующей этот сигнал организации (выберите один вариант правильного ответа)?

1. Ф1.2 - гостиницы, общежития, спальные корпуса санаториев и домов отдыха общего типа, кемпингов, мотелей и пансионатов.

2. Ф2.2 - музеи, выставки, танцевальные залы и другие подобные учреждения в закрытых помещениях.

3. Ф3.3 - вокзалы.

4. Ф4.3 - здания органов управления учреждений, проектно-конструкторских организаций, информационных и редакционно-издательских организаций, научных организаций, банков, контор, офисов.

5. Ф5.1 - производственные здания, сооружения, производственные и лабораторные помещения, мастерские.

**344.** В течение какого времени должны функционировать системы оповещения людей о пожаре и управления эвакуацией людей (выберите один вариант правильного ответа)?

1. в течение времени, необходимого для завершения эвакуации людей из здания, сооружения.

2. в течение 2 часов.

3. в течение 1 часа.

4. в течение времени работы систем пожаротушения.

5. не нормируется.

**345.** Какие системы должны отключаться при включении систем приточно-вытяжной противодымной вентиляции зданий и сооружений при пожаре (выберите один вариант правильного ответа)?

1. системы газоснабжения (за исключением систем, обеспечивающих технологическую безопасность объектов).

2. системы электроснабжения (за исключением систем, обеспечивающих технологическую безопасность объектов).

3. системы диспетчеризации (за исключением систем, обеспечивающих технологическую безопасность объектов).

4. системы общеобменной и технологической вентиляции и кондиционирования воздуха (за исключением систем, обеспечивающих технологическую безопасность объектов).

5. системы охранной сигнализации (за исключением систем, обеспечивающих технологическую безопасность объектов).

**346.** Какими должны быть пределы огнестойкости заполнения проемов за исключением заполнения проемов в противопожарных преградах (выберите один вариант правильного ответа)?

1. EI15

2. EI30

3. EI60

4. EI45

5. не нормируются.

**347.** Какое максимальное значение не должна превышать общая площадь проемов в противопожарных преградах?

1. 15 процентов площади противопожарной преграды.

2. 25 процентов площади противопожарной преграды.

3. 30 процентов площади противопожарной преграды.

4. 35 процентов площади противопожарной преграды.
5. 40 процентов площади противопожарной преграды.

**348.** Какие выходы из зданий **НЕ** относятся к эвакуационным (выберите один вариант правильного ответа)?

1. ведущие из помещений первого этажа непосредственно наружу через коридор, частью которого является площадка лестничной клетки;
2. ведущие из помещений любого этажа, кроме первого, подвального и цокольного непосредственно на лестницу 3 типа.
3. ведущие из помещений любого этажа, кроме первого, подвального и цокольного непосредственно на лестничную клетку, при условии соблюдения ограничений, установленных нормативными документами по пожарной безопасности.
4. ведущие из помещений первого, подвального или цокольного этажа наружу через лестничную клетку.
5. из помещений первого, подвального или цокольного этажа непосредственно наружу.

**349.** Проектирование каких систем водоснабжения не допускается (выберите один вариант правильного ответа)?

1. прямоточных систем технического водоснабжения.
2. централизованных систем водоснабжения, предназначенных для обслуживания предприятий промышленного, транспортного, сельскохозяйственного назначения и других отраслей.
3. систем водоснабжения для противопожарных целей.
4. хозяйственно-бытовых систем водоснабжения.
5. самотечных систем водоснабжения.

**350.** Каким федеральным органом исполнительной власти утверждаются Правила выполнения и оформления текстовых и графических материалов, входящих в состав проектной и рабочей документации (выберите один вариант правильного ответа)?

1. Правительством РФ.
2. Министерством строительства и жилищно-коммунального хозяйства Российской Федерации.
3. Федеральным агентством по техническому регулированию и метрологии.
4. Федеральным автономным учреждением "Главное управление государственной экспертизы".

**351.** Выполнение и оформление текстовых и графических материалов, входящих в состав проектной и рабочей документации, осуществляются в соответствии с (выберите один правильный вариант продолжения фразы)...

1. Положением о составе разделов проектной документации и требованиях к их содержанию.
2. национальными стандартами "Система проектной документации для строительства".
3. национальными стандартами и сводами правил (частями таких стандартов и сводов правил), в результате применения которых на обязательной основе обеспечивается соблюдение требований Федерального закона "Технический регламент о безопасности зданий и сооружений".
4. внутренними документами проектной организации.
5. заданием на проектирование.



**352.** Дайте определение термину "основной комплект рабочих чертежей" (выберите один вариант правильного ответа):

1. графический документ, содержащий необходимую и достаточную информацию в виде чертежей и схем, предназначенный для производства строительных и монтажных работ определенного вида (марки).

2. документация, содержащую материалы в графической форме и определяющую архитектурные, функционально-технологические, конструктивные и инженерно-технические решения для обеспечения строительства, реконструкции объектов капитального строительства, их частей, капитального ремонта.

3. документация, содержащая материалы в графической форме, в соответствии с которой осуществляются строительство, реконструкция объекта капитального строительства, их частей.

4. графический документ, содержащий изображение строительного объекта, его частей, сетей инженерно-технического обеспечения.

5. графическая часть проектной документации.

**353.** Какие материалы могут включаться в состав рабочей документации, передаваемой заказчику (выберите несколько вариантов правильных ответов)?

1. пояснительная записка.

2. рабочие чертежи.

3. прилагаемые документы, разработанные в дополнение к рабочим чертежам основного комплекта.

4. сметная документация.

5. результаты инженерных изысканий.

**354.** Установите последовательность, отражающую в общем случае порядок комплектования тома проектной документации. Ответ запишите в виде последовательности цифр, соответствующей порядку.

1. титульный лист;

2. ведомость "Состав проектной документации";

3. содержание;

4. графическая часть (чертежи и схемы);

5. текстовая часть;

**355.** При каких условиях условные обозначения в подлинниках, предназначенных для изготовления черно-белых копий, допускается выполнять цветом, отличным от чёрного (выберите один вариант правильного ответа)?

1. не допускается при любых условиях.

2. допускается, если указания о цвете условных обозначений приведены в соответствующих стандартах СПДС.

3. допускается, если цвета условных обозначений указаны на чертежах.

4. допускается, если условные обозначения, не установленные национальными стандартами, приведены в составе общих данных.

5. допускается независимо от условий.

**356.** Каким образом, как правило, наносят обозначение координационных осей (выберите один вариант правильного ответа)?

1. по правой и нижней сторонам плана здания (сооружения).

2. по левой и верхней сторонам плана здания (сооружения).

3. по левой и нижней сторонам плана здания (сооружения).

4. по правой и верхней сторонам плана здания (сооружения).

5. произвольно.

**357.** Установите соответствие между наименованием основного комплекта рабочих чертежей и его маркой.

Марка	Наименование
А) Тепломеханические решения	1. ГП
Б) Интерьеры	2. АС
В) Архитектурно-строительные решения	3. АИ
Г) Гидротехнические решения	4. ГР
Д) Архитектурные решения	5. ВК
Е) Генеральный план	6. ТМ
Ж) Внутренние системы водоснабжения и канализации	

**358.** Какие сведения в общем случае включают в общие данные по рабочим чертежам (выберите несколько вариантов правильных ответов)?

1. ведомость рабочих чертежей основного комплекта.
2. ведомость ссылочных и прилагаемых документов.
3. идентификационные признаки объекта капитального строительства
4. общие указания.
5. условные обозначения, не установленные национальными стандартами, и значения которых не указаны на других листах основного комплекта рабочих чертежей.

**359.** Какие чертежи включают в состав основного комплекта чертежей марки «ГП» (выберите несколько вариантов правильных ответов)?

1. разбивочный план;
2. схема планировочной организации земельного участка;
3. план организации рельефа;
4. ситуационный план;
5. сводный план сетей инженерно-технического обеспечения.

**360.** Какие сведения **НЕ** указывают на рабочем чертеже «План земляных масс» (выберите один вариант правильного ответа)?

1. объёмы насыпи;
2. объёмы выемки;
3. объём перемещаемого грунта;
4. фактические отметки;
5. проектные отметки;
6. рабочие отметки.

**361.** Какие сведения включают в состав общих указаний, приводимых в составе общих данных по рабочим чертежам основного комплекта марки АР (выберите несколько вариантов правильных ответов)?

1. класс конструктивной пожарной опасности здания.
2. класс функциональной пожарной опасности здания.
3. сведения о мероприятиях по антикоррозионной защите конструкций (при отсутствии основного комплекта рабочих чертежей марки АЗ).
4. сведения о глубине промерзания.
5. расчетный срок службы здания (сооружения).

**362.** К каким основным комплектам рабочих чертежей не составляется спецификация оборудования, изделий и материалов (выберите несколько вариантов правильных ответов)?

1. Марки АР
2. Марки АС .
3. Марки КМ.
4. Марки ВК.
5. Марки КД .
6. Марки ТХ
7. Марки ТС

**363.** Какие буквы русского алфавита не допускается применять в обозначениях разрезов и сечений (выберите несколько вариантов правильных ответов)?

1. Буква "Г".
2. Буква "З".
3. Буква "И".
4. Буква "О".
5. Буква "Р" .
6. Буква "С"
7. Буква "Х"

**364.** В каком месте на чертеже располагают основную надпись (выберите один вариант правильного ответа)?

1. В левом верхнем углу листа.
2. В правом верхнем углу листа.
3. В правом нижнем углу листа.
4. В левом нижнем углу листа
5. Произвольно .

**365.** Какое из нижеперечисленных требований **НЕ** относится к минимально необходимым требованиям безопасности к зданиям и сооружениям (выберите один вариант правильного ответа)?

1. Безопасный уровень воздействия зданий и сооружений на окружающую среду.
2. Безопасные для здоровья человека условия проживания и пребывания в зданиях и сооружениях.
3. Безопасность автомобильного транспорта.
4. Безопасность для пользователей зданиями и сооружениями.
5. Энергетическая эффективности зданий и сооружений.

**366.** Какие из перечисленных мер должны быть предусмотрены в проектной документации в качестве особых для обеспечения безопасности зданий и сооружений, строительство и эксплуатация которых планируются в сложных природных условиях (выберите несколько вариантов правильных ответов)?

1. меры по улучшению свойств грунтов основания.
2. меры по обеспечению возможности проезда и подъезда пожарной техники.
3. конструктивные меры, уменьшающие чувствительность строительных конструкций и основания к воздействию опасных природных процессов и явлений и техногенным воздействиям.
4. организационно-технические мероприятия по обеспечению пожарной безопасности здания или сооружения в процессе их строительства и эксплуатации.
5. защита от шума.

**367.** Какое из нижеперечисленных требований относится к требованиям механической безопасности (выберите один вариант правильного ответа)?

1. Строительные конструкции и основание здания или сооружения должны обладать такой прочностью и устойчивостью, чтобы в процессе строительства и эксплуатации не возникало угрозы причинения вреда жизни или здоровью людей, имуществу физических или юридических лиц, государственному или муниципальному имуществу, окружающей среде, жизни и здоровью животных и растений в результате повреждения части здания или сооружения, сетей инженерно-технического обеспечения или систем инженерно-технического обеспечения в результате деформации, перемещений либо потери устойчивости несущих строительных конструкций, в том числе отклонений от вертикальности.

2. Здание или сооружение на территории, на которой возможно проявление опасных природных процессов и явлений и (или) техногенных воздействий, должно быть спроектировано и построено таким образом, чтобы в процессе эксплуатации здания или сооружения опасные природные процессы и явления и (или) техногенные воздействия не вызывали последствий событий, создающих угрозу причинения вреда жизни или здоровью людей, имуществу физических или юридических лиц, государственному или муниципальному имуществу, окружающей среде, жизни и здоровью животных и растений.

3. Здание или сооружение должно быть спроектировано и построено таким образом, чтобы в процессе эксплуатации здания или сооружения обеспечивались безопасные условия для проживания и пребывания человека в зданиях и сооружениях

4. Здание или сооружение должно быть спроектировано и построено, а территория, необходимая для использования здания или сооружения, должна быть благоустроена таким образом, чтобы в процессе эксплуатации здания или сооружения не возникало угрозы наступления несчастных случаев и нанесения травм людям - пользователям зданиями и сооружениями

5. Здания и сооружения должны быть спроектированы таким образом, чтобы в процессе их строительства и эксплуатации не возникало угрозы оказания негативного воздействия на окружающую среду.

**368.** Для каких элементов зданий и сооружений в проектной документации должна быть предусмотрена доступность для определения фактических значений их параметров и других характеристик, а также параметров материалов, изделий и устройств, влияющих на безопасность здания или сооружения, в процессе его строительства и эксплуатации (выберите несколько вариантов правильных ответов)?

1. строительные конструкции.
2. сети инженерно-технического обеспечения.
3. системы инженерно-технического обеспечения.
4. технологическое оборудование.
5. производственное оборудование.

**369.** Отсутствие каких видов угроз при эксплуатации и проведении мероприятий по техническому обслуживанию проектируемого здания или сооружения должно быть предусмотрено в проектной документации (выберите несколько вариантов правильных ответов)?

1. нарушение безопасности строительных конструкций.
2. нарушение безопасности сетей и систем инженерно-технического обеспечения.
3. недопустимое ухудшение параметров среды обитания людей.
4. недопустимое ухудшение параметров обитания животных.
5. недопустимое ухудшение параметров обитания растений.

**370.** Какую расчётную ситуацию можно **НЕ** учитывать при проектировании здания или сооружения повышенного уровня ответственности (выберите один вариант правильного ответа)?

1. аварийную.
2. установившуюся.
3. переходную.
4. нормативную.
5. имеющую небольшую по сравнению со сроком эксплуатации здания или сооружения продолжительность.

**371.** Значение какого параметра должно быть обосновано для обеспечения пожарной безопасности здания или сооружения (выберите один вариант правильного ответа)?

1. высота здания или сооружения.
2. расстояние от оси трассы линейного объекта до сельскохозяйственных объектов.
3. площади помещений с постоянным пребыванием более 50 человек.
4. расстояние от объекта до границ земельного участка.
5. количество постов постоянной пожарной охраны.

**372.** В проектной документации каких типов зданий должны быть предусмотрены технические устройства для автоматического отключения подачи воды при возникновении аварийных ситуаций (выберите один вариант правильного ответа)?

1. жилых.
2. производственных.
3. общественных зданий для объектов, обслуживающих население.
4. общественных зданий объектов по обслуживанию общества и государства.
5. сельскохозяйственного назначения.

**373.** Для каких зданий и сооружений в проектной документации должно быть предусмотрено устройство систем водоснабжения, канализации, отопления, вентиляции, энергоснабжения (выберите один вариант правильного ответа)?

1. для жилых и общественных зданий и сооружений.
2. для производственных зданий и сооружений.
3. для всех зданий и сооружений.
4. для зданий и сооружений с помещениями с постоянным пребыванием людей, за исключением объектов индивидуального жилищного строительства.
5. для зданий и сооружений нормального и повышенного уровня ответственности.

**374.** Устройство каких систем должно быть предусмотрено для обеспечения выполнения санитарно-эпидемиологических требований в проектной документации зданий и сооружений с помещениями с постоянным пребыванием людей (за исключением объектов индивидуального жилищного строительства) (выберите несколько вариантов правильных ответов)?

1. водоснабжение.
2. канализация.
3. вентиляция.
4. энергоснабжение.
5. слаботочные сети.
6. видеонаблюдение.
7. сигнализация.

**375.** Какие меры должны быть предусмотрены в проектной документации наружных и внутренних сетей снабжения зданий и сооружений водой, используемой в качестве питьевой и (или) для хозяйственно-бытовых нужд (выберите несколько вариантов правильных ответов)?

1. по обеспечению подачи требуемого количества воды.
2. по предотвращению загрязнения воды.
3. по поддержанию необходимого напора воды.
4. по поддержанию заданного температурного режима воды.
5. по предотвращению избыточного потребления воды.

**376.** Какими мерами обеспечивается выполнение требований к инсоляции и солнцезащиты зданий (выберите несколько вариантов правильных ответов)?

1. мерами по ориентации жилых помещений по сторонам света.
2. мерами по ориентации вспомогательных помещений по сторонам света.
3. мерами конструктивного характера.
4. мерами планировочного характера.
5. мерами безопасности нахождения в помещении.

**377.** Для каких видов строительных конструкций в проектной документации должны быть определены характеристики и конструктивные решения, обеспечивающие соответствие расчетных значений теплотехнических характеристик требуемым значениям, установленным исходя из необходимости создания благоприятных санитарно-гигиенических условий в помещениях (выберите один вариант правильного ответа)?

1. ограждающих.
2. несущих.
3. металлических.
4. железобетонных.
5. каменных.

**378.** Какие меры должны быть предусмотрены в проектной документации здания или сооружения в отношении ограждающих строительных конструкций (выберите несколько вариантов правильных ответов)?

1. меры по предотвращению переувлажнения конструкций.
2. меры по предотвращению накопления влаги на поверхности конструкций.
3. меры по обеспечению долговечности конструкций.
4. меры по обеспечению эстетичного внешнего вида.
5. меры по предотвращению образования плесени на поверхности конструкций.

**379.** Соответствие каких расчетных параметров требуемым значениям для теплого, холодного и переходного периодов года должны обеспечивать системы отопления, вентиляции и кондиционирования воздуха (выберите несколько вариантов правильных ответов)?

1. температура воздуха внутри здания или сооружения.
2. результирующая температура
3. скорость движения воздуха.
4. относительная влажность воздуха.
5. концентрация углекислого газа в воздухе.
6. уровень содержания вредных веществ в воздухе.
7. уровень электромагнитного излучения в помещении.

**380.** Для каких инженерных систем в проектной документации здания или сооружения должны быть предусмотрены технические решения по обеспечению тепловой

и гидравлической устойчивости при изменениях внешних и внутренних условий эксплуатации здания или сооружения в течение всех периодов года (выберите один вариант правильного ответа)?

1. системы вентиляции.
2. системы отопления.
3. системы кондиционирования.
4. системы водоснабжения.
5. системы канализации.

**381.** Значения параметров каких элементов строительных конструкций должны быть предусмотрены таким образом, чтобы была сведена к минимуму вероятность наступления несчастных случаев и нанесения травм людям при перемещении по зданию или сооружению и прилегающей территории в результате скольжения, падения или столкновения (выберите несколько вариантов правильных ответов)?

1. высота ограждения крыш, балконов, лоджий, террас.
2. уклон лестниц и пандусов.
3. высота ступеней на лестницах.
4. высота порогов на путях перемещения людей.
5. направление открывания дверей.
6. шероховатость поверхности пола.

**382.** В каком случае в проектной документации здания допускается устройство лестниц, имеющих ступени разной высоты в пределах одного лестничного марша (выберите один вариант правильного ответа)?

1. не допускается в любом случае.
2. допускается в любом случае.
3. допускается в случае, если здание является общественным.
4. допускается в случае, если здание является жилым.
5. допускается в случае, если здание является производственным.

**383.** В каком случае в проектной документации здания допускается устройство на ограждениях лестниц перил, которые прерываются на каждом этаже (выберите один вариант правильного ответа)?

1. не допускается в любом случае.
2. допускается в любом случае.
3. допускается в случае, если здание является общественным.
4. допускается в случае, если здание является жилым.
5. допускается в случае, если здание является производственным.

**384.** В каком случае в проектной документации зданий и сооружений должны быть предусмотрены устройства для предупреждения случайного выпадения людей из оконных проемов (выберите один вариант правильного ответа)?

1. когда низ проема ниже высоты центра тяжести большинства взрослых людей.
2. когда низ проема выше высоты центра тяжести большинства взрослых людей.
3. когда расстояние от пола до низа проема менее 80 см.
4. когда расстояние от пола до низа проема менее 100 см.
5. когда расстояние от пола до низа проема менее 120 см.

**385.** Какие условия должны обеспечивать проектные решения зданий и сооружений в целях обеспечения доступности зданий и сооружений для инвалидов и других групп населения с ограниченными возможностями передвижения (выберите несколько вариантов правильных ответов)?

1. достигаемость мест посещения.
2. беспрепятственность перемещения внутри зданий и сооружений.
3. безопасность пут движения (эвакуации).
4. безопасность мест проживания, мест обслуживания и мест приложения труда.
5. высокую скорость перемещения внутри зданий и сооружений.
6. возможность соблюдения социальной дистанции не менее 1.5 м при перемещении внутри зданий и сооружений.

**386.** Какие из нижеперечисленных требований к безопасности зданий и сооружений могут **НЕ** предусматриваться в проектной документации в случае их отсутствия в задании на проектировании (выберите один вариант правильного ответа)?

1. требования к обеспечению защиты от влаги.
2. требования к обеспечению качества воды, используемой в качестве питьевой и для хозяйственно-бытовых нужд.
3. требования к обеспечению инсоляции и солнцезащиты.
4. требования к обеспечению защиты от шума.
5. требования к решениям по используемым в зданиях и сооружениях технологиям, позволяющим исключить нерациональный расход энергетических ресурсов в процессе эксплуатации

**387.** Какая информация должна содержаться в проектной документации здания или сооружения в целях предупреждения действий, вводящих в заблуждение приобретателей согласно ФЗ Технический регламент о безопасности зданий и сооружений (выберите несколько вариантов правильных ответов)?

1. идентификационные признаки здания или сооружения.
2. срок эксплуатации здания или сооружения и их частей.
3. показатели энергетической эффективности здания или сооружения.
4. степень огнестойкости здания или сооружения.
5. доступность здания или сооружения для лиц с ограниченными возможностями здоровья.
6. эксплуатационные параметры здания и сооружений.

**388.** Какая из перечисленных видов документации подлежит нормоконтролю согласно стандартам СПДС (выберите несколько вариантов правильных ответов)?

1. сметная.
2. проектная.
3. рабочая.
4. исполнительная.
5. исходно-разрешительная.

**389.** В каком случае документация, ранее выданная заказчику и в которую внесены изменения, подлежит повторному нормоконтролю (выберите один вариант правильного ответа)?

1. подлежит в любом случае.
2. не подлежит в любом случае.
3. в случае внесения изменений, затрагивающих конструктивные и другие характеристики надежности и безопасности объекта.
4. в случае разработки документации для объектов, строительство, реконструкция которых осуществляется с привлечением бюджетов бюджетной системы РФ.
5. в случае разработки документации для объектов капитального строительства, имеющих статус федерального значения.



**390.** Какие составляющие проектной и рабочей документации проверяются при проведении нормоконтроля (выберите несколько вариантов правильных ответов)?

1. правильность расчётов конструктивных элементов здания.
2. правильность определения объёмов оборудования и материалов, приведённых в соответствующих спецификациях.
3. правильность заполнения основной надписи и дополнительных граф к ней.
4. соответствие обозначений, присвоенных документам, установленной системе обозначения.
5. комплектность и состав документации.

**391.** Какая информация согласно стандартам СПДС должна содержаться в утверждённых организационно-распорядительных документах по введению нормоконтроля в организации (выберите несколько вариантов правильных ответов)?

1. положение о нормоконтроле.
2. состав подразделения нормоконтроля или состав специалистов, осуществляющих нормоконтроль.
3. информация о квалификации специалистов, осуществляющих нормоконтроль.
4. информация о материальном стимулировании специалистов, осуществляющих нормоконтроль.

**392.** Кому функционально должны подчиняться нормоконтролеры проектной и рабочей документации в организации, если они работают в составе разных подразделений (выберите один вариант правильного ответа)?

1. руководителю подразделения, в котором работает специалист, осуществляющий нормоконтроль.
2. ответственному за процесс проведения нормоконтроля в организации должностному лицу.
3. главному инженеру проекта.
4. руководителю организации.
5. главному архитектору проекта.

**393.** Какие из перечисленных документов предъявляют при передаче на нормоконтроль проектной и/или рабочей документации? (выберите несколько вариантов правильных ответов)?

1. документы разделов и/или подразделов (текстовые и графические), комплектуемые согласно содержанию тома.
2. основные комплекты рабочих чертежей и прилагаемые к ним документы.
3. сметную документацию.
4. задание на проектирование.
5. результаты инженерных изысканий.

**394.** Какие из перечисленных обязанностей **НЕ** входят в обязанности нормоконтролера проектной и рабочей документации (выберите несколько вариантов правильных ответов)?

1. руководствоваться только действующими в момент проведения контроля стандартами, другими нормативно-техническими документами и заданием на проектирование.
2. вести записи выявленных замечаний и предложений.
3. анализировать содержание замечаний и представлять руководству организации предложения, обеспечивающие их предупреждение.
4. консультировать разработчика проектной и / или рабочей документации и предлагать возможные варианты решений по устранению выявленных замечаний.

5. самостоятельно устранять выявленные в документации ошибки.

**395.** Какое трудовое действие **НЕ** входит в обязанности нормоконтролера проектной организации (выберите один вариант правильного ответа)?

1. ведение записи выявленных замечаний и предложений.
2. анализ выявленных замечаний.
3. представление руководству организации предложений, направленных на предупреждение выявленных замечаний.
4. выдача указаний исполнителям об устранении выявленных замечаний.

**396.** В каком случае нормоконтролер имеет право возвращать проектную и рабочую документацию разработчику без рассмотрения в случаях нарушения установленной комплектности документации и отсутствия на титульных листах и в основных надписях установленных подписей (выберите один вариант правильного ответа)?

1. имеет право во всех указанных случаях.
2. не имеет права во всех указанных случаях.
3. имеет право только в случае рассмотрения проектной документации.
4. имеет право только в случае рассмотрения рабочей документации.
5. имеет право только в случае рассмотрения документации в бумажной форме.
6. имеет право только в случае рассмотрения документации в электронной форме.

**397.** При наличии какого условия нормоконтролер имеет право **НЕ** проводить нормоконтроль документации (выберите один вариант правильного ответа)?

1. не имеет права при любых условиях.
2. имеет право при наличии в документации утверждающей подписи до проведения нормоконтроля.
3. имеет право при условии, что документацию разрабатывал специалист, имеющий стаж профессиональной деятельности по разработке проектной документации более 15 лет.
4. имеет право при условии, что документацию разрабатывал специалист, внесенный в Национальный реестр специалистов в области инженерных изысканий и архитектурно-строительного проектирования.
5. имеет право при условии, что нормоконтролер имеет конфликт интересов с разработчиком документации.
6. имеет право при условии, что разработчик или один из разработчиков документации является нормоконтролеру близким родственником.

**398.** Каким образом распределяется ответственность за соответствие проектной и рабочей документации, требованиям и правилам, установленным нормативными документами между разработчиками документации и нормоконтролером (выберите один вариант правильного ответа)?

1. нормоконтролер несет ответственность наравне с разработчиками документации.
2. нормоконтролер не несет ответственность, ответственность несут разработчики.
3. после передачи документации на нормоконтроль вся ответственности переносится на нормоконтролера.
4. после получения на документации утверждающей подписи ни разработчики, ни нормоконтролер не несут ответственности.

**399.** Какая из нижеперечисленных форм **НЕ** является формой подтверждения соответствия (выберите один вариант правильного ответа)?

1. Добровольная сертификация.
2. Заверение проектной организации о соответствии рабочей документации заданию на проектирование, выданным техническим условиям, требованиям действующих технических регламентов, стандартов, сводов правил, других документов, содержащих установленные требования.
3. Декларирование соответствия.
4. Знак соответствия системы добровольной сертификации.
5. Экспертиза проектной документации и результатов инженерных изысканий.

**400.** Для каких из перечисленных объектов проектная документация и результаты инженерных изысканий, выполненных для подготовки такой документации, подлежат государственной экспертизе (выберите несколько вариантов правильных ответов)?

1. объекты, строительство, реконструкцию которых предполагается осуществлять в границах особо охраняемых природных территорий.
2. объекты размещения отходов, объекты обезвреживания отходов.
3. буровые скважины, предусмотренные подготовленными, согласованными и утвержденными техническим проектом разработки месторождений полезных ископаемых или иной проектной документацией на выполнение работ, связанных с использованием участками недр.
4. объекты, строительство, реконструкцию которых предполагается осуществлять на территориях двух и более субъектов Российской Федерации.

**401.** В каком случае сметная стоимость строительства подлежит проверке на предмет достоверности ее определения в ходе проведения государственной экспертизы проектной документации (выберите один вариант правильного ответа)?

1. В случае, если сметная стоимость строительства, финансируемого с привлечением средств юридических лиц, созданных муниципальными образованиями, составляет более 30 процентов.
2. В случае, если сметная стоимость строительства, финансируемого с привлечением средств бюджетов бюджетной системы Российской Федерации, превышает десять миллионов рублей.
3. В случае, если сметная стоимость строительства превышает сто миллионов рублей.
4. В случае, если объект капитального строительства относится особо-опасным и технически сложным объектам.
5. В любом случае.

**402.** За исключением каких случаев государственная экспертиза проектной документации и результатов инженерных изысканий для объектов, сметная стоимость строительства, реконструкции, капитального ремонта которых в соответствии с требованиями Градостроительного кодекса РФ подлежит проверке на предмет достоверности ее определения, является обязательной (выберите один вариант правильного ответа)?

1. является обязательной во всех случаях без исключений.
2. не является обязательной во всех случаях без исключений.
3. за исключением случаев строительства, реконструкции, капитального ремонта линейных объектов и сооружений на них для выполнения мероприятий по подключению объектов капитального строительства к сетям газораспределения
4. за исключением случаев строительства, реконструкции, капитального ремонта линейных объектов и сооружений на них для выполнения мероприятий по подключению объектов капитального строительства к сетям теплоснабжения

5. за исключением случаев строительства, реконструкции, капитального ремонта линейных объектов и сооружений на них для выполнения мероприятий по подключению объектов капитального строительства к сетям электроснабжения

**403.** В каких случаях проектная документация для отдельно стоящих объектов капитального строительства с количеством этажей не более чем два, общая площадь которых составляет не более чем 1500 квадратных метров и которые не предназначены для проживания граждан и осуществления производственной деятельности, не относятся к особо опасным, технически сложным или уникальным объектам, подлежит экспертизе проектной документации (выберите несколько вариантов правильных ответов)?

1. если строительство, реконструкцию указанных объектов капитального строительства планируется осуществлять в границах охранных зон трубопроводов.

2. если объект капитального строительства относится к объектам массового пребывания граждан.

3. если сметная стоимость строительства, реконструкции, капитального ремонта объектов капитального строительства подлежит проверке на предмет достоверности ее определения.

4. если застройщик или технический заказчик настаивает на ее проведении по собственной инициативе.

5. если проектной документацией объекта капитального строительства предусмотрены несущие конструктивные элементы из деревянных или легких стальных тонкостенных конструкций.

6. если строительство, реконструкцию указанных объектов капитального строительства планируется осуществлять в городах, населением более чем 1 млн человек.

**404.** При каких условиях проводится экспертиза проектной документации, разработанной для строительства объекта индивидуального жилищного строительства, и, если да, то в каком случае (выберите один вариант правильного ответа)?

1. проводится, если сметная стоимость строительства, реконструкции, капитального ремонта объектов капитального строительства в соответствии с требованиями Градостроительного кодекса подлежит проверке на предмет достоверности ее определения.

2. проводится, если строительство объекта индивидуального жилищного строительства планируется осуществлять в границах охранных зон трубопроводов.

3. проводится, если объект индивидуального жилищного строительства относится к объекту массового пребывания граждан.

4. проводится, если объект индивидуального жилищного строительства имеет класс энергетической эффективности не ниже класса «А».

5. проводится, если перед разработкой проектной документации на объект индивидуального жилищного строительства не проводились инженерные изыскания.

6. проводится, если объект индивидуального жилищного строительства имеет статус садового дома.

**405.** В каких из перечисленных случаев НЕ проводится экспертиза проектной документации или экспертиза в отношении разделов проектной документации (выберите несколько вариантов правильных ответов)?

1. если для строительства или реконструкции объекта капитального строительства не требуется получение разрешения на строительство.

2. если разделы проектной документации подготовлены для проведения капитального ремонта объектов капитального строительства.

3. если строительство объекта капитального строительства планируется осуществлять в границах охранных зон трубопроводов.

4. в случае реконструкции объекта капитального строительства.
5. в случае реконструкции объекта культурного наследия местного значения.

**406.** В каком из нижеперечисленных случаев в отношении проектной документации может **НЕ** проводиться экспертиза (выберите один вариант правильного ответа)?

1. По собственной инициативе застройщика или технического заказчика.
2. В случае, если строительство планируется осуществлять в границах охранных зон трубопроводов.
3. В отношении разделов проектной документации, подготовленных для проведения капитального ремонта объектов капитального строительства.
4. Для объектов культурного наследия.
5. В случаях, если сметная стоимость строительства, реконструкции, капитального ремонта объектов капитального строительства не превышает 100 миллионов рублей.

**407.** В какой максимальный срок от даты выдачи ГПЗУ может быть проведена экспертиза проектной документации объекта капитального строительства, не являющегося линейным объектом, на соответствие требованиям, являющимися предметом экспертизы и действовавшим на дату выдачи такого ГПЗУ (выберите один вариант правильного ответа)?

1. 6 месяцев.
2. 1 год.
3. 1,5 года.
4. 3 года.
5. 5 лет.

**408.** В какой максимальный срок от даты утверждения проекта планировки территории может быть проведена экспертиза проектной документации линейного объекта капитального строительства на соответствие требованиям, являющимися предметом экспертизы и действовавшим на дату утверждения такого проекта планировки территории (выберите один вариант правильного ответа)?

1. 6 месяцев.
2. 1 год.
3. 1,5 года.
4. 3 года.
5. 5 лет.

**409.** Кем может проводиться государственная экспертиза проектной документации и государственная экспертиза результатов инженерных изысканий (выберите несколько вариантов правильных ответов)?

1. федеральным органом исполнительной власти.
2. органом исполнительной власти субъекта Российской Федерации.
3. подведомственными государственными (бюджетными или автономными) учреждениями.
4. Государственной корпорацией по атомной энергии "Росатом".
5. Государственной корпорацией по космической деятельности «Роскосмос».
6. Юридическими лицами, аккредитованными на проведение негосударственной экспертизы проектной документации и результатов инженерных изысканий.

**410.** В какую организацию предоставляются документы необходимые для проведения государственной экспертизы, в случае если проектная документация и результаты инженерных изысканий подлежат государственной экспертизе органами

исполнительной власти субъектов Российской Федерации или подведомственными им государственными учреждениями(выберите один вариант правильного ответа)?

1. в организацию по проведению государственной экспертизы субъекта РФ по месту расположения земельного участка, на котором предполагается осуществлять строительство, реконструкцию или капитальный ремонт объекта капитального строительства.

2. в организацию по проведению государственной экспертизы субъекта РФ по месту регистрации организации застройщика.

3. в организацию по проведению государственной экспертизы субъекта РФ по месту регистрации лица, осуществлявшего подготовку проектной документации.

4. в любую организацию по проведению государственной экспертизы субъекта РФ.

**411.** По какому территориальному принципу проводится государственная экспертиза проектной документации для строительства объектов капитального строительства в случае, если такая экспертиза проводится органом исполнительной власти субъекта Российской Федерации (выберите один вариант правильного ответа)?

1. по месту нахождения земельного участка, на котором планируется осуществлять строительство.

2. по месту регистрации организации-генерального проектировщика.

3. по месту регистрации организации-застройщика.

4. по месту регистрации организации-технического заказчика.

5. по месту фактического нахождения организации - застройщика (технического заказчика).

**412.** Кем может проводится экспертиза проектной документации объектов, строительство, реконструкцию которых предполагается осуществлять на территориях посольств, консульств и представительств Российской Федерации за рубежом (выберите несколько вариантов правильных ответов)?

1. федеральным органом исполнительной власти, осуществляющим функции по выработке и реализации государственной политики и нормативно-правовому регулированию в сфере строительства, архитектуры, градостроительства.

2. органом исполнительной власти субъекта Российской Федерации.

3. подведомственным федеральному органу исполнительной власти, осуществляющим функции по выработке и реализации государственной политики и нормативно-правовому регулированию в сфере строительства, архитектуры, градостроительства, государственным (бюджетным или автономным) учреждением.

4. подведомственным органу исполнительной власти субъекта Российской Федерации государственным (бюджетным или автономным) учреждением.

5. юридическими лицами, аккредитованными на проведение негосударственной экспертизы проектной документации и результатов инженерных изысканий.

**413.** В каких случаях проводится негосударственная экспертиза проектной документации (выберите один вариант правильного ответа)?

1. проектная документация и инженерные изыскания выполнены в целях строительства, реконструкции или капитального ремонта объектов культурного наследия регионального и местного значения.

2. в случаях, установленных Министерством строительства и жилищно-коммунального хозяйства.

3. в случае, если проведение экспертизы не является обязательным, однако заявителем принято решение о направлении проектной документации и (или) результатов инженерных изысканий на негосударственную экспертизу.

4. по решению лица, осуществившего подготовку проектной документации.

5. для объектов благоустройства.

**414.** Заявителем в организациях по проведению государственной и негосударственной экспертизы может являться (выберите несколько вариантов правильного продолжения фразы)?

1. технический заказчик.
2. застройщик.
3. местный орган исполнительной власти.
4. любое лицо, уполномоченное застройщиком или техническим заказчиком.
5. любое юридическое лицо или индивидуальный предприниматель.

**415.** Какими возможными способами рекомендуется предоставлять на экспертизу проектной документации и результатов инженерных изысканий документы в электронной форме (выберите несколько вариантов правильных ответов)?

1. посредством обращения заявителя в уполномоченный орган.
2. посредством официальных сайтов органов государственной власти в информационно-телекоммуникационной сети "Интернет".
3. посредством электронной почты с заверением усиленной квалифицированной электронной подписью заявителя.
4. посредством федеральной государственной информационной системы "Единый портал государственных и муниципальных услуг (функций)".
5. посредством порталов государственных и муниципальных услуг субъектов Российской Федерации.

**416.** В какой форме могут быть представлены на экспертизу проектная документация и (или) результаты инженерных изысканий, а также иные документы, необходимые для проведения экспертизы проектной документации и (или) результатов инженерных изысканий, если указанные документы не содержат сведений, составляющих государственную тайну (выберите один вариант правильного ответа)?

1. в бумажной форме.
2. в электронной форме, в т.ч. в форме информационной модели.
3. в форме 3D модели.
4. одновременно в бумажной и электронной формах.
5. в форме на усмотрение заявителя.

**417.** В какой максимальный срок организация по проведению государственной экспертизы осуществляет проверку документов, представленных заявителем для проведения экспертизы проектной документации (выберите один вариант правильного ответа)?

1. в течение 3 рабочих дней со дня получения.
2. в течение 5 рабочих дней со дня получения.
3. в течение 7 календарных дней со дня получения.
4. в течение 7 рабочих дней со дня получения.
5. в течение 10 календарных дней со дня получения.

**418.** Выберите, по каким основаниям осуществляется отказ в принятии проектной документации и (или) результатов инженерных изысканий, направленных на экспертизу (выберите несколько вариантов правильных ответов)?

1. отсутствие в составе проектной документации разделов, которые подлежат включению в состав такой документации в соответствии с требованиями, установленными Правительством Российской Федерации

2. подготовка проектной документации лицом, которое не соответствует требованиям, указанным Градостроительном кодексе РФ
3. отсутствие результатов инженерных изысканий, указанных Градостроительном кодексе РФ, или отсутствие положительного заключения экспертизы результатов инженерных изысканий
4. несоответствие результатов инженерных изысканий составу и форме, установленным Градостроительным кодексом РФ
5. отсутствие информационной 3D модели в составе проектной документации

**419.** В каком случае отсутствие результатов инженерных изысканий или положительного заключения экспертизы результатов инженерных изысканий является основанием для отказа в принятии проектной документации, направленной на экспертизу (выберите один вариант правильного ответа)?

1. является в любом случае.
2. не является в любом случае.
3. является основанием для отказа только в случае, если проектная документация разработана для строительства линейного объекта.
4. является основанием для отказа только в случае, если проектная документация разработана для строительства особо опасного или технически сложного объекта.
5. является основанием для отказа только в случае, если проектная документация разработана для строительства объекта производственного назначения.

**420.** Каким образом заключается договор на проведение государственной экспертизы и подготавливается заключение государственной экспертизы в случае представления проектной документации, предполагающей строительство, реконструкцию объекта капитального строительства по этапам строительства, в виде отдельных комплектов на каждый из этапов строительства (выберите один вариант правильного ответа)?

1. заключается один договор на проведение государственной экспертизы и подготавливается одно заключение государственной экспертизы, в котором отражается информация об этапах строительства.
2. заключаются договоры на проведение государственной экспертизы и подготавливаются заключения государственной экспертизы на каждый из этапов строительства.
3. заключается один договор на проведение государственной экспертизы и подготавливаются заключения государственной экспертизы на каждый из этапов строительства.
4. заключаются договоры на проведение государственной экспертизы и подготавливается одно заключение государственной экспертизы, в котором отражается информация об этапах строительства.

**421.** Какой срок не должна превышать продолжительность проведения государственной экспертизы?

1. шестьдесят календарных дней.
2. шестьдесят рабочих дней.
3. тридцать рабочих дней.
4. сорок два календарных дня.
5. сорок два рабочих дня.

**422.** В течение какого максимального срока проводится государственная экспертиза проектной документации и результатов инженерных изысканий в отношении



жилых объектов капитального строительства, в том числе со встроенно-пристроенными нежилыми помещениями, не относящихся к уникальным объектам?

1. не более 7 рабочих дней.
2. не более 10 рабочих дней.
3. не более 15 рабочих дней.
4. не более 20 рабочих дней.
5. не более 25 рабочих дней.

**423.** Какие доказательства того, что установленные требования выполнены, являются предметом экспертизы проектной документации (выберите несколько вариантов правильных ответов)?

1. оценка соответствия проектной документации требованиям технических регламентов
2. оценка соответствия проектной документации заданию застройщика или технического заказчика на проектирование.
3. оценка соответствия проектной документации результатам инженерных изысканий.
4. проверка достоверности определения сметной стоимости строительства объектов капитального строительства.
5. проверка достоверности определения продолжительности строительства объектов капитального строительства.
6. проверка достоверности показателей технико-экономического обоснования строительства объектов капитального строительства.

**424.** Какие разделы проектной документации (на объекты капитального строительства производственного и непроизводственного назначения), подготовленной с использованием типовой проектной документации, не оцениваются на соответствия требованиям технических регламентов при проведении экспертизы проектной документации (выберите один вариант правильного ответа)?

1. разделы, в которые не вносились изменения.
2. раздел 2 «Схема планировочной организации земельного участка».
3. раздел 3 «Объемно-планировочные и архитектурные решения».
4. раздел 4 «Конструктивные решения».
5. раздел 6 «Проект организации строительства».

**425.** В течение какого срока заявитель проведения государственной экспертизы должен представить расчеты конструктивных и технологических решений, используемых в проектной документации, а также материалы инженерных изысканий в случае поступления дополнительного запроса со стороны организации по проведению государственной экспертизы (выберите один вариант правильного ответа)?

1. не позднее 3 рабочих дней со дня получения запроса.
2. не позднее 5 рабочих дней со дня получения запроса.
3. не позднее 7 рабочих дней со дня получения запроса.
4. не позднее 9 рабочих дней со дня получения запроса.
5. не позднее 10 рабочих дней со дня получения запроса.

**426.** В каком случае организациями государственной экспертизы допускается предъявление требований о получении в целях реализации проекта по строительству объекта капитального строительства документов, сведений, материалов, согласований, не предусмотренных утверждаемым Правительством РФ исчерпывающим перечнем документов, сведений, материалов и согласований (выберите один вариант правильного ответа)?

1. не допускается в любом случае;
2. допускается для объектов, финансируемых из средств федерального бюджета;
3. допускается для объектов капитального строительства повышенного уровня ответственности;
4. допускается для опасных производственных объектов;
5. допускается в целях определения соответствия объектов капитального строительства требованиям безопасности.

**427.** Для каких объектов капитального строительства государственная экспертиза проектной документации может проводиться в отношении отдельных разделов проектной документации (выберите один вариант правильного ответа)?

1. для объектов с особым статусом, необходимых для обеспечения обороноспособности и безопасности государства, включенных в перечень, утвержденный Правительством Российской Федерации
2. для объектов пониженного уровня ответственности;
3. для объектов нормального уровня ответственности по решению застройщика (технического заказчика);
4. для любых объектов, за исключением объектов повышенного уровня ответственности, по согласованию с органами государственной экспертизы;
5. для многоквартирных жилых домов.

**428.** Выберите верный порядок выдачи заключения экспертизы проектной документации и (или) результатов инженерных изысканий при условии, что документы, необходимые для проведения государственной экспертизы проектной документации и (или) результатов инженерных изысканий, **НЕ** содержат сведения, составляющие государственную тайну

1. выдача заключения экспертизы осуществляется после включения сведений о заключении в единый государственный реестр заключений экспертизы проектной документации объектов капитального строительства.
2. выдача заключения экспертизы осуществляется за 1 рабочий день до включения сведений о заключении в единый государственный реестр заключений экспертизы проектной документации объектов капитального строительства.
3. выдача заключения экспертизы осуществляется не ранее, чем через 5 рабочих дней после включения сведений о заключении в единый государственный реестр заключений экспертизы проектной документации объектов капитального строительства.
4. выдача заключения экспертизы осуществляется за 3 рабочих дня до включения сведений о заключении в единый государственный реестр заключений экспертизы проектной документации объектов капитального строительства.
5. выдача заключения экспертизы осуществляется независимо от включения сведений о заключении в единый государственный реестр заключений экспертизы проектной документации объектов капитального строительства.

**429.** Какие сведения включаются в единый государственный реестр заключений экспертизы проектной документации объектов капитального строительства при условии, что документы, необходимые для проведения государственной экспертизы проектной документации и (или) результатов инженерных изысканий, **НЕ** содержат сведения, составляющие государственную тайну (выберите несколько вариантов правильных ответов)?

1. сведения о заключениях экспертизы проектной документации и результатов инженерных изысканий, а также о представленных для проведения такой экспертизы проектной документации и результатов инженерных изысканий.
2. сведения о типовой проектной документации.

3. сведения о заключениях экспертизы проектной документации и результатов инженерных изысканий, а также проектная документация и результаты инженерных изысканий, по результатам рассмотрения которых подготовлены такие заключения.

4. сведения о стоимости работ по подготовке проектной документации и проведению инженерных изысканий для объекта капитального строительства.

**430.** В каком количестве экземпляров на бумажном носителе выдается положительное заключение государственной экспертизы проектной документации и (или) результатов инженерных изысканий, если оно содержит сведения, составляющие государственную тайну (выберите один вариант правильного ответа)?

1. 1 экземпляр.
2. 2 экземпляра.
3. 3 экземпляра.
4. 4 экземпляра.
5. 5 экземпляров.

**431.** В каком количестве экземпляров на бумажном носителе выдается отрицательное заключение государственной экспертизы проектной документации и (или) результатов инженерных изысканий, если оно содержит сведения, составляющие государственную тайну (выберите один вариант правильного ответа)?

1. 1 экземпляр.
2. 2 экземпляра.
3. 3 экземпляра.
4. 4 экземпляра.
5. 5 экземпляров.

**432.** В течение какого максимального срока застройщик (технический заказчик) вправе обжаловать заключение экспертизы проектной документации и (или) экспертизы результатов инженерных изысканий в экспертной комиссии, созданной федеральным органом исполнительной власти, осуществляющим функции по выработке и реализации государственной политики и нормативно-правовому регулированию в сфере строительства, архитектуры, градостроительства, в случае его несогласия с заключением?

1. в течение одного месяца со дня утверждения заключения.
2. в течение шести месяцев со дня утверждения заключения.
3. в течение одного года со дня утверждения заключения.
4. в течение двух лет со дня утверждения заключения.
5. в течение трех лет со дня утверждения заключения.

**433.** Каким образом может быть оспорено отрицательное заключение экспертизы проектной документации, и, если да, то в каком случае (выберите один вариант правильного ответа)?

1. отрицательное заключение экспертизы проектной документации не может быть оспорено.
2. может быть оспорено по результатам рассмотрения заявления застройщика или технического заказчика о несогласии с результатами экспертизы.
3. может быть оспорено застройщиком или техническим заказчиком в судебном порядке.
4. может быть оспорено при условии проведения негосударственной экспертизы проектной документации.
5. может быть оспорено при условии проведения государственной экспертизы проектной документации.

**434.** При одновременном выполнении каких условий экспертиза проектной документации, по решению застройщика, может **НЕ** проводиться в отношении изменений, внесенных в проектную документацию, получившую положительное заключение экспертизы проектной документации (выберите несколько вариантов правильных ответов)?

1. изменения не затрагивают несущие строительные конструкции объекта капитального строительства (за исключением замены отдельных элементов таких конструкций на аналогичные или иные улучшающие показатели таких конструкций элементы)

2. изменения не влекут за собой изменение класса, категории и (или) первоначально установленных показателей функционирования линейных объектов

3. изменения не приводят к нарушениям требований технических регламентов и других нормативно-правовых актов

4. изменения соответствуют заданию застройщика (технического заказчика) на проектирование, а также результатам инженерных изысканий

5. изменения соответствуют установленной стоимости строительства (реконструкции) объекта капитального строительства, осуществляемого за счет средств бюджетов бюджетной системы Российской Федерации

6. изменения не приводят к увеличению срока реализации проекта строительства (реконструкции) объекта капитального строительства

**435.** Юридическое лицо, аккредитованное на право проведения негосударственной экспертизы проектной документации, осуществляло подготовку проектной документации объекта капитального строительства, не подлежащее государственной экспертизе. Какое лицо из перечисленного списка имеет право провести экспертизу указанной проектной документации (выберите один вариант правильного ответа)?

1. само указанное в вопросе юридическое лицо.

2. любое иное юридическое лицо, аккредитованное на право проведения негосударственной экспертизы проектной документации.

3. орган исполнительной власти субъекта Российской Федерации.

4. подведомственное органу исполнительной власти субъекта Российской Федерации государственное бюджетное учреждение.

5. подведомственное органу исполнительной власти субъекта Российской Федерации государственное автономное учреждение.

**436.** Имеет ли право физическое лицо, аттестованное на право подготовки заключений экспертизы проектной документации и (или) результатов инженерных изысканий, участвовать в проведении экспертизы, если в подготовке проектной документации и (или) выполнении инженерных изысканий участвовали его близкие родственники (выберите один вариант правильного ответа)?

1. не имеет права, т.к. физическое лицо имеет личную заинтересованность.

2. имеет право, т.к. физическое лицо лично не принимало участие в разработке проектной документации и выполнении инженерных изысканий.

3. имеет право, за исключением случаев проведения экспертизы проектной документации для объектов, относящихся к категории особо опасных и технически сложных.

4. имеет право, за исключением случаев проведения экспертизы проектной документации для объектов, относящихся к категории уникальных.

5. имеет право, за исключением случаев проведения государственной экспертизы проектной документации и (или) результатов инженерных изысканий.

**437.** В каком случае осуществляется оценка соответствия проектной документации, в отношении которой проводится государственная экологическая экспертиза, требованиям в области охраны окружающей среды при проведении государственной экспертизы проектной документации (выберите один вариант правильного ответа)?

1. не осуществляется в любом случае.
2. осуществляется в любом случае.
3. осуществляется в случае строительства (реконструкции) гидротехнических сооружений I и II классов.
4. осуществляется в случае строительства (реконструкции) линейных сооружений федерального значения.
5. осуществляется в случае строительства (реконструкции) объектов использования атомной энергии.

**438.** Проектная документация каких объектов подлежит государственной экологической экспертизе регионального уровня (выберите один вариант правильного ответа)?

1. особо опасных, технически сложных и уникальных объектов.
2. объектов обороны страны и безопасности государства.
3. объектов капитального строительства, строительство, реконструкцию которых предполагается осуществлять в границах особо охраняемых природных территорий федерального значения.
4. объектов социальной и транспортной инфраструктур, перечень которых устанавливается Правительством Российской Федерации.
5. проектная документация объектов капитального строительства не подлежит экологической экспертизе регионального уровня.

**439.** Кем проводится государственная экологическая экспертиза проектной документации (выберите один вариант правильного ответа)?

1. экспертным подразделением Федеральной службы по надзору в сфере природопользования.
2. экспертной комиссией, состав которой утверждается приказом Федеральной службы по надзору в сфере природопользования.
3. штатными и привлечёнными экспертами, аттестованными в установленном порядке Минстроем России.
4. специализированными экспертными организациями в сфере природопользования, аккредитованные Федеральной службой по надзору в сфере природопользования.
5. научными организациями, подведомственными Федеральной службе по надзору в сфере природопользования.

**440.** Начало срока проведения государственной экологической экспертизы объектов капитального строительства, строительство, реконструкцию которых предполагается осуществлять в границах особо охраняемых природных территорий федерального значения, устанавливается не позднее чем через (выберите один правильный вариант продолжения фразы)...

1. 3 дня со дня ее оплаты и приемки материалов в полном объеме.
2. 5 дней со дня ее оплаты и приемки материалов в полном объеме.
3. 10 дней со дня ее оплаты и приемки материалов в полном объеме.
4. 15 дней со дня ее оплаты и приемки материалов в полном объеме.
5. 20 дней со дня ее оплаты и приемки материалов в полном объеме.

**441.** Какой максимальный срок проведения государственной экологической экспертизы без учёта возможного продления (выберите один вариант правильного ответа)?

1. 20 рабочих дней.
2. 30 дней.
3. 1 месяц.
4. 40 дней.
5. 2 месяца.

**442.** Какой установлен срок действия положительного заключения государственной экологической экспертизы проектной документации особо опасных, технически сложных и уникальных объектов, объектов обороны страны и безопасности государства, строительство, реконструкцию которых предполагается осуществлять в границах особо охраняемых природных территорий регионального и местного значения (выберите один вариант правильного ответа)?

1. 3 года.
2. 4 года.
3. не менее 5 лет.
4. не менее 10 лет.
5. не более 10 лет.

**443.** Изменение документа (в том числе его аннулирование) выполняют на основании разрешения на внесение изменений, утверждённого (выберите один правильный вариант продолжения фразы)...

1. главным архитектором или главным инженером проекта.
2. руководителем организации - разработчиком документа или другим уполномоченным им должностным лицом.
3. застройщиком, техническим заказчиком, лицом, ответственным за эксплуатацию здания, сооружения, региональным оператором.
4. лицом, ответственным за осуществление авторского надзора.
5. руководителем структурного подразделения проектной организации.

**444.** В какой срок может осуществляться оперативное внесение изменений в проектную документацию при проведении государственной экспертизы проектной документации (выберите один вариант правильного ответа)?

1. в срок, который установлен приказом органа государственной экспертизы, не позднее чем за 5 рабочих дней до окончания срока проведения государственной экспертизы.
2. в срок, установленный лицом, осуществляющим подготовку проектной документации, не позднее чем за 5 рабочих дней до окончания срока проведения государственной экспертизы.
3. в срок, который установлен административным регламентом, утверждённым органом государственной экспертизы, не позднее чем за 10 рабочих дней до окончания срока проведения государственной экспертизы.
4. в срок, который установлен договором, но не позднее чем за 10 рабочих дней до окончания срока проведения государственной экспертизы.
5. в срок, установленный заявителем, не позднее чем за 10 рабочих дней до окончания срока проведения государственной экспертизы.

**445.** В какой минимальный срок до окончания срока проведения государственной экспертизы может осуществляться оперативное внесение изменений в проектную документацию и (или) результаты инженерных изысканий при проведении

государственной экспертизы проектной документации и результатов инженерных изысканий (выберите один вариант правильного ответа)?

1. не позднее чем за 5 рабочих дней.
2. не позднее чем за 10 рабочих дней.
3. не позднее чем за 12 рабочих дней.
4. не позднее чем за 15 рабочих дней.
5. не позднее чем за 20 рабочих дней.

**446.** В каком случае проектная документация подлежит экспертной оценке в полном объеме после проведения первичной государственной экспертизы (выберите один вариант правильного ответа)?

1. в случае замены лица, осуществляющего подготовку проектной документации и устранения замечаний в процессе проведения государственной экспертизы.
2. в случае, если в законодательство РФ внесены изменения, в соответствии с которыми государственная экспертиза должна осуществляться иной организацией по проведению государственной экспертизы.
3. в случае наличия существенного количества замечаний по результатам первичной государственной экспертизы.
4. в случае, если проводится экспертиза проектной документации объекта капитального строительства, относящегося к категории уникальных.
5. в случае, если проводится экспертиза проектной документации объекта капитального строительства, относящегося к категории особо опасных и технически сложных.

**447.** За исключением каких случаев возможно проведение оценки соответствия изменений, внесенных в проектную документацию, получившую положительное заключение экспертизы проектной документации, требованиям технических регламентов и др. нормативно-правовых актов в форме экспертного сопровождения органом исполнительной власти или организацией, проводившими экспертизу проектной документации (выберите один вариант правильного ответа)?

1. Невозможно в любых случаях без исключений, в связи с тем, что проектная документация должна быть повторно отправлена на экспертизу.
2. Возможно, за исключением случаев, когда проектная документация разрабатывается для объектов, сметная стоимость строительства, реконструкции, капитального ремонта которых в соответствии с требованиями Градостроительного кодекса РФ подлежит проверке на предмет достоверности ее определения.
3. Возможно, за исключением случаев, когда проектная документация разрабатывается для объектов, строительство, реконструкцию, капитальный ремонт которых планируется осуществлять в границах охранных зон трубопроводов.
4. Возможно, за исключением случаев, когда проектная документация разрабатывается для объектов, относящихся к категории особо опасных, технически сложных или уникальных.
5. Возможно, во всех случаях без исключений.

**448.** В каком случае проводится оценка разделов проектной документации, в которые не вносились изменения, на предмет соответствия этих разделов требованиям технических регламентов при проведении экспертизы проектной документации, подготовленной с использованием типовой проектной документации (выберите один вариант правильного ответа)?

1. Проводится в любом случае.
2. Не проводится в любых случаях.

3. Проводится только в случае, если объект капитального строительства относится к категории объектов непроизводственного назначения.

4. Проводится только в случае, если объект капитального строительства относится к категории объектов производственного назначения.

5. Проводится только в случае, если объект капитального строительства относится к категории технически сложных.

**449.** Кому из нижеперечисленных лиц Градостроительным кодексом предоставлено право выполнять оценку соответствия изменений, внесенных в проектную документацию, получившую положительное заключение экспертизы проектной документации, в форме экспертного сопровождения (выберите один вариант правильного ответа)?

1. Органу исполнительной власти.
2. Застройщику или техническому заказчику.
3. Проектной организации, осуществляющая авторский надзор.
4. Лицу, осуществлявшему подготовку проектной документации.
5. Органу государственного строительного контроля.

**450.** В каком случае предоставляется заявление о выдаче заключения государственной экспертизы по результатам экспертного сопровождения, в котором указывается информация о необходимости отражения в выдаваемом заключении выводов в части проверки достоверности определения сметной стоимости строительства, реконструкции (выберите один вариант правильного ответа)?

1. в случае, если в результате изменений, внесенных в проектную документацию в ходе экспертного сопровождения, сметная стоимость строительства, реконструкции объекта капитального строительства изменилась и не соответствует установленной в решении о предоставлении бюджетных ассигнований на осуществление капитальных вложений.

2. в случае, если в проектную документацию в ходе экспертного сопровождения вносились изменения, влияющие на безопасность объекта капитального строительства.

3. в случае, если в результате изменений, внесенных в проектную документацию в ходе экспертного сопровождения, увеличились сроки строительства, реконструкции объекта капитального строительства.

4. в случае, если в результате экспертного сопровождения принято решение о консервации объекта капитального строительства.

5. в случае, если в результате изменений, внесенных в проектную документацию в ходе экспертного сопровождения, увеличились накладные расходы лица, осуществляющего строительство.

**451.** В какой срок все изменения в проектной документации построенного объекта капитального строительства должны быть оформлены в установленном порядке (выберите один вариант правильного ответа)?

1. после выполнения в полном объеме всех работ, предусмотренных проектной документацией.

2. до направления в адрес застройщика (технического заказчика) лицом, осуществляющего строительство, письменного извещения о готовности объекта к приемке

3. до момента предъявления законченного строительством объекта к приемке.

4. до подписания участниками строительства акта приемки объекта капитального строительства.

5. до получения от органов государственного строительного надзора заключения о соответствии построенного объекта капитального строительства требованиям



технических регламентов (норм и правил), иных нормативных правовых актов и проектной документации.

**452.** Кем осуществляется подтверждение факта соответствия комплектов рабочей документации требованиям действующих нормативных документов и утвержденной проектной документации (выберите один вариант правильного ответа)?

1. застройщиком (техническим заказчиком).
2. организацией, проводившей экспертизу проектной документации.
3. лицом, осуществлявшим подготовку проектной документации.
4. органом государственного строительного надзора.
5. лицом, осуществляющим строительство.

**453.** Какие виды стальных конструкций не допускается предусматривать в проектной и рабочей документации на капитальный ремонт зданий и сооружений повышенного уровня ответственности (выберите один вариант правильного ответа)?

1. холодногнутые оцинкованные профили.
2. с соединениями на болтах класса прочности 5.8 и ниже.
3. восстановленные стальные трубы.
4. 1-го класса по напряжённно-деформированному состоянию.
5. горячедеформированные бесшовные трубы.

**454.** В каких целях должна быть обеспечена естественная вентиляция чердака через отверстия в кровле с водоизоляционным слоем из волнистых листов (выберите один вариант правильного ответа)?

1. во избежание образования со стороны холодного чердака конденсата на внутренней поверхности кровли.
2. во избежание образования со стороны холодного чердака конденсата на внутренней поверхности перекрытия.
3. для обеспечения нормируемого значения парциального давления пара в объёме чердака.
4. для обеспечения тепловой защиты здания.
5. во избежание образования наледи на внешней поверхности кровли.

**455.** На каких территориях не допускается размещение производственных объектов (выберите несколько вариантов правильных ответов)?

1. в зеленых зонах городов.
2. в опасных зонах отвалов породы угольных и сланцевых шахт.
3. в климатических зонах с наличием вечномёрзлых грунтов.
4. в зонах возможного катастрофического затопления в результате разрушения плотин или дамб.
5. в сейсмических районах с нормативной сейсмичностью 9 баллов.

**456.** На каких территориях не допускается размещение сельскохозяйственных предприятий (выберите несколько вариантов правильных ответов)?

1. на территории очистных сооружений.
2. на территории бывших кожевенно-сырьевых предприятий.
3. на землях озелененных территорий городских поселений.
4. на землях поселений.
5. на территории бывших тепловых электростанций.

**457.** Предельные прогибы элементов конструкций покрытий и перекрытий, ограничиваемые исходя из технологических, конструктивных и физиологических

требований, следует отсчитывать (выберите один правильный вариант продолжения фразы)...

1. от изогнутой оси, соответствующей состоянию элемента в момент приложения нагрузки, от которой вычисляется прогиб.
2. от прямой, соединяющей опоры этих элементов.
3. от нижней точки нижней грани таких элементов.
4. от изогнутой оси, соответствующей состоянию элемента в момент приложения основного сочетания расчётных нагрузок.
5. от изогнутой оси, соответствующей состоянию элемента в момент приложения особого сочетания расчётных нагрузок.

**458.** С учётом каких факторов следует проектировать шахты лифтов зданий на просадочных грунтах (выберите один вариант правильного ответа)?

1. с учетом наклонов, вызываемых деформациями земной поверхности.
2. с учётом сейсмичности района строительства.
3. с учётом горизонтального перемещения грунта, возникающего при значительных неравномерных просадках грунта от его собственного веса на участках изменения просадок от минимальных до максимальных значений.
4. с учётом деформации земной поверхности в вертикальной плоскости, вызванные неравномерностью вертикальных перемещений.
5. с учётом вертикальной деформации слоя грунта, залегающего ниже просадочной толщи.

**459.** При одновременном воздействии различных агрессивных сред степень воздействия среды на бетон (железобетон) определяется (выберите один правильный вариант продолжения фразы)...

1. по степени агрессивности газовой среды с учетом условий эксплуатации конструкции.
2. по более агрессивной с учетом условий эксплуатации конструкции.
3. по степени действия хлоридов (кроме морской воды) в условиях эксплуатации конструкции
4. по суммарной агрессивности в условиях эксплуатации конструкции.
5. по суммарной агрессивности в условиях эксплуатации здания или сооружения.

**460.** Какие факторы оказывают агрессивное воздействие на деревянные конструкции (выберите несколько вариантов правильных ответов)?

1. воздействие отрицательных температур (переменное замораживание и оттаивание);
2. вызывающие биоповреждение;
3. вызывающие химическую коррозию;
4. воздействие блуждающих токов от установок постоянного тока;
5. воздействие воздушной атмосферы, загрязненной диоксидом серы.

**461.** Какие требования предъявляются к швам каменной кладки в помещениях с агрессивной средой (выберите один вариант правильного ответа)?

1. швы должны быть затёрты;
2. швы должны быть расшиты;
3. каменная кладка должна быть выполнена «в пустошовку»;
4. толщина шва не должна превышать 8мм;
5. швы должны армированными.

**462.** Какой должна быть температура воды для горячего водоснабжения в местах водоразбора независимо от применяемой системы теплоснабжения?

1. не выше 50°C
2. не ниже 50°C и не выше 60°C.
3. не ниже 60°C и не выше 75°C.
4. не ниже 75°C и не выше 80°C.
5. не выше 80°C

**463.** Максимальная температура горячей воды, подаваемой к водоразборной арматуре душей и умывальников в общественных зданиях, в которых санитарно-техническое оборудование проектируется с учетом использования детьми дошкольного и младшего школьного возраста, не должна превышать:

1. 37°C
2. 42°C
3. 48°C
4. 55°C
5. 61°C

**464.** Место расположения водоприемников для водозаборов хозяйственно-питьевого водоснабжения должно приниматься (выберите один правильный вариант продолжения фразы)...

1. выше по течению водотока выпусков сточных вод, населенных пунктов.
2. за границами санитарно-защитных зон выпусков сточных вод, населенных пунктов.
3. за границами населенных пунктов.
4. в радиусе не менее 1км от выпусков сточных вод, населенных пунктов.
5. в радиусе не менее 0.5км от выпусков сточных вод, населенных пунктов.

**465.** При каких условиях разрешается отведение (прием) поверхностных сточных вод в централизованную систему водоотведения поселения (выберите один вариант правильного ответа)?

1. не разрешается при любых условиях.
2. разрешается при условии соответствия поверхностных сточных вод действующим требованиям к составу и свойствам сточных вод, принимаемых в систему водоотведения поселения.
3. разрешается при наличии технической возможности для приема, транспортирования и очистки таких сточных вод.
4. разрешается при очистке до установленных нормативов поверхностных сточных вод, организованно отводимых с территории поселений.
5. разрешается при любых условиях.

**466.** В каких случаях в проекте мостов следует предусматривать мониторинг напряженно-деформированного состояния (выберите несколько вариантов правильных ответов)?

1. для всех мостов с внешне статически неопределимыми конструкциями.
2. для мостов со сталежелезобетонными конструкциями.
3. при расстоянии между промежуточными опорами в свету более 50м.
4. для мостов с внешне статически неопределимыми конструкциями, в которых возможно появление дополнительных деформаций из-за гидрологических явлений.

5. для металлических и железобетонных конструкций, в которых применено их дополнительное предварительное напряжение.

**467.** Максимальное расстояние между пожарными гидрантами на противопожарном водопроводе на станциях и грузовых пунктах промышленного транспорта должно быть (выберите один правильный вариант продолжения фразы)...

1. не более 50 м
2. не более 100 м
3. не более 150 м
4. не более 200 м
5. не более 250 м

**468.** Установите соответствие между типом и отличительным признаком грунта плотины.

Тип плотины	Отличительные признаки
А) Земляная насыпная	1. Грунты от глинистых до гравийно-галечниковых.
Б) Земляная намывная	2. Грунты от глинистых до песчано-гравийных и гравийно-галечниковых.
В) Каменно-земляная	3. Грунты тела - крупнообломочные; противofильтрационных устройств - от глинистых до мелкопесчаных.
Г) Каменно-набросная	4. Грунты тела - крупнообломочные; противofильтрационные устройства из негрунтовых материалов или комбинированные.
	5. Грунты от песчаных до крупнообломочных.

**469.** На какие основные виды подразделяются бетонные и железобетонные плотины по технологическому назначению (выберите несколько вариантов правильных ответов)?

1. Глухие.
2. Гравитационные.
3. Станционные.
4. Контрфорсные.
5. Водосбросные.

**470.** В каких случаях при проектировании новых и реконструкции существующих городских и сельских муниципальных образований следует конкретизировать основные требования к их планировке и застройке с учетом региональных особенностей (выберите один вариант правильного ответа)?

1. Не следует в любых случаях.
2. Следует, если строительство или реконструкция финансируется с привлечением средств регионального или местного бюджета.
3. Следует, если указанные особенности содержатся в региональных и местных нормативах градостроительного проектирования, утвержденных в установленном порядке.
4. Следует для жилых и общественно-деловых зон.
5. Следует для жилых, общественно-деловых зон и зон рекреационного назначения.

**471.** При пересечении с пешеходными переходами прокладку силовых кабелей и кабелей связи следует предусматривать (выберите один правильный вариант продолжения фразы)...

1. над тоннелями.
2. в перекрытии тоннелей.
3. под тоннелями.
4. силовых кабелей над тоннелями, кабелей связи под тоннелями.
5. силовых кабелей под тоннелями, кабелей связи над тоннелями.

**472.** Какой должна быть минимальная высота пешеходных тоннелей и галерей от уровня пола до низа выступающих конструкций перекрытий на промышленных предприятиях с учетом коммуникаций или покрытий (выберите один вариант правильного ответа)?

1. не менее 1.8м.
2. не менее 1.9м.
3. не менее 2,0м.
4. не менее 2.2м.
5. не менее 2.5м.

**473.** Каким требованиям должна отвечать теплозащитная оболочка здания (выберите несколько вариантов правильных ответов)?

1. сопротивление воздухопроницанию ограждающих конструкций, за исключением заполнений световых проемов, должно быть не менее нормируемого.
2. приведенные сопротивления теплопередаче отдельных ограждающих конструкций должны быть не меньше нормируемых значений.
3. удельная теплозащитная характеристика здания должна быть не больше нормируемого значения.
4. температура на внутренних поверхностях ограждающих конструкций должна быть не ниже минимально допустимых значений.
5. сопротивление паропроницанию внутренних слоев наружных ограждающих конструкций должно быть не менее требуемого значения, определяемого расчетом одномерного влагопереноса

**474.** Установите соответствие между определением и соответствующим ему термином:

Определение	Термин
А) Количество энергии, излучаемой источником шума в единицу времени.	1. Звуковая мощность
Б) Способность ограждающей конструкции в здании уменьшать уровень проходящего через нее воздушного шума	2. Звукоизоляция
В) Явление постепенного спада звуковой энергии в помещении после прекращения работы источника звука	3. Реверберация
Г) Передача энергии звука в виде звуковой вибрации по ограждающим конструкциям и инженерным коммуникациям в смежные и удаленные помещения от помещения с источником воздушного, ударного шума и (или) звуковой вибрации	4. Структурная звукопередача

**475.** Для каких объектов устанавливаются нормируемые параметры шумового режима в части соблюдения требований безопасных для здоровья человека условий проживания и пребывания в зданиях и сооружениях (выберите несколько вариантов правильных ответов)?

1. рабочие места производственных зданий;
2. санитарно-бытовые помещения производственных зданий;
3. помещения жилых зданий;
4. помещения общественных зданий;
5. территория транспортно-пересадочных узлов;
6. территория жилой застройки.

**476.** На каких объектах должны предусматриваться мероприятия по защите от шума (выберите несколько вариантов правильных ответов)?

1. в сооружениях гражданской обороны.
2. в зрительных залах театров, кинотеатров, дворцов культуры.
3. на рабочих местах промышленных предприятий.
4. в помещениях жилых и общественных зданий.
5. на территории жилой застройки.

**477.** В каких единицах измеряется коэффициент естественной освещённости (выберите один вариант правильного ответа)?

1. люксы;
2. люмены;
3. канделы;
4. проценты;
5. градусы.

**478.** На какие виды подразделяется аварийное освещение (выберите один вариант правильного ответа)?

1. на эвакуационное и резервное.
2. на эвакуационное, резервное и вспомогательное.
3. на эвакуационное естественное, эвакуационное искусственное и резервное.
4. на эвакуационное естественное, эвакуационное искусственное, резервное и вспомогательное.
5. на эвакуационное, резервное и рабочее.

**479.** В каком случае при проектировании и строительстве жилого здания должны быть обеспечены условия для жизнедеятельности маломобильных групп населения (выберите один вариант правильного ответа)?

1. в любом случае.
2. если размещение квартир для семей с инвалидами в данном жилом здании установлено в задании на проектирование.
3. в случае отсутствия лифтов.
4. для жилых зданий высотой более 3 этажей.
5. если размещение квартир для семей с инвалидами в данном жилом здании установлено в региональных и местных нормах градостроительного проектирования.

**480.** Ширина площадок перед лифтами в многоквартирных жилых зданиях должна (выберите один правильный вариант продолжения фразы)...

1. обеспечить зону безопасности при пожаре для МГН

2. позволять использование лифта для транспортирования больного на носилках скорой помощи
3. обеспечить достаточное пространство для деятельности пожарных подразделений
4. иметь площадь не менее 2м.кв. на один рабочий лифт
5. быть не менее 1,2м

**481.** В каких производственных зданиях следует предусматривать пассажирские лифты (выберите один вариант правильного ответа)?

1. в многоэтажных зданиях высотой более 15 м от планировочной отметки земли до отметки чистого пола верхнего этажа (не считая технического) и наличии на отметке более 15 м постоянных рабочих мест или оборудования, которое необходимо обслуживать более трех раз в смену.
2. в многоэтажных зданиях при количестве надземных этажей более трёх и наличии выше третьего этажа постоянных рабочих мест или оборудования, которое необходимо обслуживать более трех раз в смену.
3. в любых производственных зданиях по заданию на проектирование.
4. в любых многоэтажных зданиях.
5. в многоэтажных зданиях в случае расположения на верхнем этаже административных помещений.

**482.** Какие мероприятия в зимний период следует предусматривать при проектировании гидротехнических сооружений ГЭС (выберите один вариант правильного ответа)?

1. мероприятия по эвакуации людей из зоны затопления при аварийном сбросе.
2. мероприятия для безопасного сброса воды в нижний бьеф .
3. мероприятия по недопущению обледенения бетонных (железобетонных) конструкций водосбросов на нижнем бьефе.
4. мероприятия по недопущению образования водовоздушного облака, образующегося при работе водосброса.
5. мероприятия по технике безопасности при сбросе воды.

**483.** Максимальное расстояние в пределах зданий до уборных, курительных, помещений для обогрева или охлаждения, устройств питьевого водоснабжения от рабочих мест, предназначенных для инвалидов с поражением опорно-двигательного аппарата и нарушением зрения, должно быть, м, не более (выберите один правильный вариант продолжения фразы)...

1. 50м
2. 60м
3. 70м
4. 80м
5. 100м

**484.** Какой минимальный срок службы отопительных приборов и оборудования закладывается при проектировании внутренних систем теплоснабжения жилых многоквартирных, общественных, административно-бытовых и производственных зданий (выберите один вариант правильного ответа)?

1. 15 лет.
2. 20 лет.
3. 25 лет.
4. 30 лет.
5. 35 лет.

**485.** В холодный период года в производственных помещениях отапливаемых зданий (кроме помещений, для которых параметры воздуха установлены другими нормативными документами), когда они не используются, в нерабочее время и при устранении аварий на системе теплоснабжения, следует поддерживать минимальную температуру воздуха не ниже (выберите один правильный вариант продолжения фразы)...:

1. 5°C
2. 10°C
3. 12°C
4. 15°C
5. 18°C

**486.** Вне территорий промышленных предприятий и АГЗС и при отсутствии многолетнемерзлых грунтов **НЕ** допускается прокладка наружных газопроводов (выберите один правильный вариант продолжения фразы)...

1. по стенам газифицируемых зданий.
2. в тоннелях, коллекторах и каналах.
3. из полиэтиленовых труб с соэкструзионными слоями.
4. из медных труб.
5. стальных труб толщиной стенки 5 мм и менее.

**487.** В каком из нижеперечисленных помещений допускается прокладка внутренних газопроводов природного газа (выберите один вариант правильного ответа)?

1. подвальный этаж блокированных жилых домов;
2. вентиляционная камера;
3. лестничная клетка;
4. электрощитовая;
5. шахта лифта.

**488.** Прокладка каких транзитных линий допускается через помещения пристроенных убежищ (выберите один вариант правильного ответа)?

1. водопровода.
2. отопления.
3. электроснабжения.
4. газопроводов.
5. проводных средств связи.

**489.** На какие типы по назначению подразделяют котельные (выберите несколько вариантов правильных ответов)?

1. отопительные.
2. отопительно-производственные.
3. производственные.
4. коммунальные.
5. отопительно-коммунальные.

**490.** Какие факторы должны учитываться при размещении зданий и сооружений тепловых электростанций (выберите несколько вариантов правильных ответов)?

1. направление господствующих ветров.
2. направление выдачи электрической мощности.
3. геологические условия.
4. широта и долгота участка строительства.



5. расположение подходов автомобильных и железных дорог.

**491.** Какой тип дренажа применяется для предупреждения обводнения грунтов от утечек водонесущих коммуникаций (выберите один вариант правильного ответа)?

1. контурный;
2. пристенный;
3. пластовый;
4. сопутствующий;
5. совмещённый с водостоком.

**492.** Минимальную высоту рекреаций учебных зданий, оборудованных подвесными потолками, допускается принимать в чистоте (выберите один правильный вариант продолжения фразы)...

1. не менее 2,4м.
2. не менее 2,6 м.
3. не менее 2,8м.
4. не менее 3м.
5. не менее 3,3м.

**493.** Снижение в проекте нормы площадей, установленной для отдельных помещений или групп помещений общественных зданий, встроенных в жилые дома принимается не более (выберите один правильный вариант продолжения фразы)...

1. 5%
2. 10%
3. 15%
4. 20%
5. 25%

**494.** Возможность оснащения и применения каких средств защиты должна обеспечивать проектная документация объектов производственного назначения общей площадью более 1500м.кв. классом объекта по значимости 3 (выберите несколько вариантов правильных ответов)?

1. ограждение периметра и контрольно-пропускные пункты по периметру.
2. контрольно-пропускной пункт в здании.
3. досмотровый радиометрический комплекс.
4. система контроля и управления доступом.
5. средства визуального досмотра.

**495.** При каком условии **НЕ** допускается размещать электрощитовую (выберите один вариант правильного ответа)?

1. смежно с жилыми комнатами;
2. у наружных стен;
3. в подвалах производственных зданий;
4. пристроенными к детским дошкольным учреждениям;
5. выше первого надземного этажа здания.

**496.** Вставьте наименование термина, который соответствует определению (два слова с маленькой буквы в именительном падеже):

«... ...» - отношение объемного расхода воздуха, подаваемого в помещение или удаляемого из него, к объему помещения, т.е. число смен воздуха в час.

**497.** Вставьте наименование термина, который соответствует определению (одно слово с маленькой буквы в именительном падеже) :

«...» - прямое солнечное облучение поверхностей и пространств

**498.** Как называется контроль лица, осуществившего подготовку проектной документации, за соблюдением в процессе строительства требований проектной документации согласно ФЗ Технический регламент о безопасности зданий и сооружений (выберите один вариант правильного ответа)?

1. авторский надзор.
2. технический надзор.
3. строительный контроль.
4. государственный строительный надзор.
5. лабораторный контроль.

**499.** В каком случае лицо, осуществившее подготовку проектной документации, может участвовать в проведении строительного контроля (выберите один вариант правильного ответа)?

1. Может, если оно привлечено для проверки соответствия выполняемых работ проектной документации застройщиком или техническим заказчиком.
2. Может по указанию органа государственного строительного надзора.
3. Может, если оно привлечено для проверки соответствия выполняемых работ проектной документации лицом, осуществляющим строительство.
4. Может по своей инициативе.
5. Не может в любом случае.

**500.** Установите последовательность оформления актов скрытых работ по устройству монолитного железобетонного ленточного фундамента. Ответ запишите в виде последовательности цифр, соответствующем порядку.

1. разработка котлованов, траншей, выемок.
2. уплотнение грунтов трамбовками и устройство грунтовых подушек.
3. обратная засыпка котлованов, траншей и пазух.
4. устройство гидроизоляции поверхностей.
5. опалубочные работы.
6. арматурные работы.
7. укладка бетонной смеси.

**501.** Как называется дефект, содержащийся в цифровой информационной модели и заключающийся в пространственном или ином пересечении двух или более элементов цифровой информационной модели (выберите один вариант правильного ответа)?

1. коллизия.
2. ошибка.
3. конфликт.
4. противоречие.
5. погрешность.

№ задания	Правильные варианты ответа, модельные ответы и (или) критерии оценки	Вес или баллы, начисляемые за правильно выполненное задание
1		1 балл
2		1 балл
3		1 балл
4		1 балл
5		1 балл
6		1 балл
7		1 балл
8		1 балл
9		1 балл
10		1 балл
11		1 балл
12		1 балл
13		1 балл
14		1 балл
15		1 балл
16		1 балл
17		1 балл
18		1 балл
19		1 балл
20		1 балл
21		1 балл
22		1 балл
23		1 балл
24		1 балл
25		1 балл
26		1 балл
27		1 балл
28		1 балл
29		1 балл
30		1 балл
31		1 балл
32		1 балл
33		1 балл
34		1 балл
35		1 балл
36		1 балл
37		1 балл
38		1 балл
39		1 балл
40		1 балл
41		1 балл
42		1 балл
43		1 балл
44		1 балл
45		1 балл
46		1 балл

№ задания	Правильные варианты ответа, модельные ответы и (или) критерии оценки	Вес или баллы, начисляемые за правильно выполненное задание
47		1 балл
48		1 балл
49		1 балл
50		1 балл
51		1 балл
52		1 балл
53		1 балл
54		1 балл
55		1 балл
56		1 балл
57		1 балл
58		1 балл
59		1 балл
60		1 балл
61		1 балл
62		1 балл
63		1 балл
64		1 балл
65		1 балл
66		1 балл
67		1 балл
68		1 балл
69		1 балл
70		1 балл
71		1 балл
72		1 балл
73		1 балл
74		1 балл
75		1 балл
76		1 балл
77		1 балл
78		1 балл
79		1 балл
80		1 балл
81		1 балл
82		1 балл
83		1 балл
84		1 балл
85		1 балл
86		1 балл
87		1 балл
88		1 балл
89		1 балл
90		1 балл
91		1 балл
92		1 балл

№ задания	Правильные варианты ответа, модельные ответы и (или) критерии оценки	Вес или баллы, начисляемые за правильно выполненное задание
93		1 балл
94		1 балл
95		1 балл
96		1 балл
97		1 балл
98		1 балл
99		1 балл
100		1 балл
101		1 балл
102		1 балл
103		1 балл
104		1 балл
105		1 балл
106		1 балл
107		1 балл
108		1 балл
109		1 балл
110		1 балл
111		1 балл
112		1 балл
113		1 балл
114		1 балл
115		1 балл
116		1 балл
117		1 балл
118		1 балл
119		1 балл
120		1 балл
121		1 балл
122		1 балл
123		1 балл
124		1 балл
125		1 балл
126		1 балл
127		1 балл
128		1 балл
129		1 балл
130		1 балл
131		1 балл
132		1 балл
133		1 балл
134		1 балл
135		1 балл
136		1 балл
137		1 балл
138		1 балл

№ задания	Правильные варианты ответа, модельные ответы и (или) критерии оценки	Вес или баллы, начисляемые за правильно выполненное задание
139		1 балл
140		1 балл
141		1 балл
142		1 балл
143		1 балл
144		1 балл
145		1 балл
146		1 балл
147		1 балл
148		1 балл
149		1 балл
150		1 балл
151		1 балл
152		1 балл
153		1 балл
154		1 балл
155		1 балл
156		1 балл
157		1 балл
158		1 балл
159		1 балл
160		1 балл
161		1 балл
162		1 балл
163		1 балл
164		1 балл
165		1 балл
166		1 балл
167		1 балл
168		1 балл
169		1 балл
170		1 балл
171		1 балл
172		1 балл
173		1 балл
174		1 балл
175		1 балл
176		1 балл
177		1 балл
178		1 балл
179		1 балл
180		1 балл
181		1 балл
182		1 балл
183		1 балл
184		1 балл

№ задания	Правильные варианты ответа, модельные ответы и (или) критерии оценки	Вес или баллы, начисляемые за правильно выполненное задание
185		1 балл
186		1 балл
187		1 балл
188		1 балл
189		1 балл
190		1 балл
191		1 балл
192		1 балл
193		1 балл
194		1 балл
195		1 балл
196		1 балл
197		1 балл
198		1 балл
199		1 балл
200		1 балл
201		1 балл
202		1 балл
203		1 балл
204		1 балл
205		1 балл
206		1 балл
207		1 балл
208		1 балл
209		1 балл
210		1 балл
211		1 балл
212		1 балл
213		1 балл
214		1 балл
215		1 балл
216		1 балл
217		1 балл
218		1 балл
219		1 балл
220		1 балл
221		1 балл
222		1 балл
223		1 балл
224		1 балл
225		1 балл
226		1 балл
227		1 балл
228		1 балл
229		1 балл
230		1 балл

№ задания	Правильные варианты ответа, модельные ответы и (или) критерии оценки	Вес или баллы, начисляемые за правильно выполненное задание
231		1 балл
232		1 балл
233		1 балл
234		1 балл
235		1 балл
236		1 балл
237		1 балл
238		1 балл
239		1 балл
240		1 балл
241		1 балл
242		1 балл
243		1 балл
244		1 балл
245		1 балл
246		1 балл
247		1 балл
248		1 балл
249		1 балл
250		1 балл
251		1 балл
252		1 балл
253		1 балл
254		1 балл
255		1 балл
256		1 балл
257		1 балл
258		1 балл
259		1 балл
260		1 балл
261		1 балл
262		1 балл
263		1 балл
264		1 балл
265		1 балл
266		1 балл
267		1 балл
268		1 балл
269		1 балл
270		1 балл
271		1 балл
272		1 балл
273		1 балл
274		1 балл
275		1 балл
276		1 балл



№ задания	Правильные варианты ответа, модельные ответы и (или) критерии оценки	Вес или баллы, начисляемые за правильно выполненное задание
277		1 балл
278		1 балл
279		1 балл
280		1 балл
281		1 балл
282		1 балл
283		1 балл
284		1 балл
285		1 балл
286		1 балл
287		1 балл
288		1 балл
289		1 балл
290		1 балл
291		1 балл
292		1 балл
293		1 балл
294		1 балл
295		1 балл
296		1 балл
297		1 балл
298		1 балл
299		1 балл
300		1 балл
301		1 балл
302		1 балл
303		1 балл
304		1 балл
305		1 балл
306		1 балл
307		1 балл
308		1 балл
309		1 балл
310		1 балл
311		1 балл
312		1 балл
313		1 балл
314		1 балл
315		1 балл
316		1 балл
317		1 балл
318		1 балл
319		1 балл
320		1 балл
321		1 балл
322		1 балл

№ задания	Правильные варианты ответа, модельные ответы и (или) критерии оценки	Вес или баллы, начисляемые за правильно выполненное задание
323		1 балл
324		1 балл
325		1 балл
326		1 балл
327		1 балл
328		1 балл
329		1 балл
330		1 балл
331		1 балл
332		1 балл
333		1 балл
334		1 балл
335		1 балл
336		1 балл
337		1 балл
338		1 балл
339		1 балл
340		1 балл
341		1 балл
342		1 балл
343		1 балл
344		1 балл
345		1 балл
346		1 балл
347		1 балл
348		1 балл
349		1 балл
350		1 балл
351		1 балл
352		1 балл
353		1 балл
354		1 балл
355		1 балл
356		1 балл
357		1 балл
358		1 балл
359		1 балл
360		1 балл
361		1 балл
362		1 балл
363		1 балл
364		1 балл
365		1 балл
366		1 балл
367		1 балл
368		1 балл

№ задания	Правильные варианты ответа, модельные ответы и (или) критерии оценки	Вес или баллы, начисляемые за правильно выполненное задание
369		1 балл
370		1 балл
371		1 балл
372		1 балл
373		1 балл
374		1 балл
375		1 балл
376		1 балл
377		1 балл
378		1 балл
379		1 балл
380		1 балл
381		1 балл
382		1 балл
383		1 балл
384		1 балл
385		1 балл
386		1 балл
387		1 балл
388		1 балл
389		1 балл
390		1 балл
391		1 балл
392		1 балл
393		1 балл
394		1 балл
395		1 балл
396		1 балл
397		1 балл
398		1 балл
399		1 балл
400		1 балл
401		1 балл
402		1 балл
403		1 балл
404		1 балл
405		1 балл
406		1 балл
407		1 балл
408		1 балл
409		1 балл
410		1 балл
411		1 балл
412		1 балл
413		1 балл
414		1 балл

№ задания	Правильные варианты ответа, модельные ответы и (или) критерии оценки	Вес или баллы, начисляемые за правильно выполненное задание
415		1 балл
416		1 балл
417		1 балл
418		1 балл
419		1 балл
420		1 балл
421		1 балл
422		1 балл
423		1 балл
424		1 балл
425		1 балл
426		1 балл
427		1 балл
428		1 балл
429		1 балл
430		1 балл
431		1 балл
432		1 балл
433		1 балл
434		1 балл
435		1 балл
436		1 балл
437		1 балл
438		1 балл
439		1 балл
440		1 балл
441		1 балл
442		1 балл
443		1 балл
444		1 балл
445		1 балл
446		1 балл
447		1 балл
448		1 балл
449		1 балл
450		1 балл
451		1 балл
452		1 балл
453		1 балл
454		1 балл
455		1 балл
456		1 балл
457		1 балл
458		1 балл
459		1 балл
460		1 балл

№ задания	Правильные варианты ответа, модельные ответы и (или) критерии оценки	Вес или баллы, начисляемые за правильно выполненное задание
461		1 балл
462		1 балл
463		1 балл
464		1 балл
465		1 балл
466		1 балл
467		1 балл
468		1 балл
469		1 балл
470		1 балл
471		1 балл
472		1 балл
473		1 балл
474		1 балл
475		1 балл
476		1 балл
477		1 балл
478		1 балл
479		1 балл
480		1 балл
481		1 балл
482		1 балл
483		1 балл
484		1 балл
485		1 балл
486		1 балл
487		1 балл
488		1 балл
489		1 балл
490		1 балл
491		1 балл
492		1 балл
493		1 балл
494		1 балл
495		1 балл
496		1 балл
497		1 балл
498		1 балл
499		1 балл
500		1 балл
501		1 балл

Вариант соискателя формируется из случайно подбираемых заданий в соответствии со спецификацией. Вариант соискателя содержит 50 заданий. Баллы, полученные за выполненное задание, суммируются. Максимальное количество баллов – 50.

Решение о допуске к практическому этапу экзамена принимается при условии успешного выполнения теоретического этапа.

Теоретический этап профессионального экзамена считается успешно выполненным при условии получения экзаменуемым общего количества баллов - 36 баллов.

## **12. Задания для практического этапа профессионального экзамена**

**12.1.** Практический этап профессионального экзамена проводится по выбору соискателя:

- или по заданию А;
- или по заданиям Б.1-Б.8

**12.2.** При проведении практического экзамена по заданиям Б.1-Б.8 соискателю предоставляются 2 (Два) варианта практических заданий.

Максимальное время выполнения практических заданий составляет 120 минут.

### **12.3 А) задание для оформления и защиты портфолио:**

Трудовая функция:

**ТФ 3.1.2 код А/02.7** Подготовка организационно-распорядительной документации по объектам капитального строительства

**ТФ 3.1.3 код А/03.7** Контроль разработки и выпуска проектной документации, в том числе ее разделов и частей, и рабочей документации, в том числе основных комплектов рабочих чертежей, прилагаемых документов, сметной документации, для объектов капитального строительства

#### **1. Общие положения.**

1.1. Для подтверждения квалификации «Главный инженер проекта (специалист по организации архитектурно-строительного проектирования) (7 уровень квалификации)» соискатель должен представить в ЦОК портфолио с проектами (проектом), характеризующими его способность организовывать процесс архитектурно-строительного проектирования объектов капитального строительства.

1.2. В составе представленных в портфолио объектов, должно быть не менее одного законченного строительством или строящегося объекта, в проектировании которого соискатель принимал участие в качестве главного инженера проекта или главного специалиста по виду профессиональной деятельности в области архитектурно-строительного проектирования на должности, соответствующей 7 уровню квалификации.

1.3. Оценка выполнения задания для практического этапа профессионального экзамена на основании материалов портфолио осуществляется методом экспертной оценки членами Экзаменационной комиссии.

1.4. Члены Экзаменационной комиссии должны иметь возможность задать уточняющие вопросы по материалам портфолио.

#### **2. Состав и содержание портфолио.**

2.1. Портфолио представляет собой альбом (в одном экземпляре), выполненный в формате А3 на бумажном носителе, или в электронном формате (формат .pdf). Общий объем портфолио зависит от количества представленных в нем документов и материалов.

##### **2.2. Состав альбома:**

- титульный лист с указанием Ф.И.О. соискателя и наименованием профессиональной квалификации;
- оглавление;
- основной раздел;

– дополнительные материалы, демонстрирующие высокий профессиональный уровень соискателя (профессиональные награды и достижения, персональное участие в профессиональных сообществах, союзах и ассоциациях, дополнительное профессиональное образование и т.п.)

– приложение.

2.3. Требования к содержанию портфолио:

а. Титульный лист должен содержать:

- Ф.И.О соискателя;

- наименование и уровень профессиональной квалификации, на которые претендует соискатель;

- слова "Портфолио к практическому этапу профессионального экзамена";

- дату создания портфолио.

б. Оглавление должно содержать наименования разделов и подразделов портфолио с указанием страниц.

в. Основной раздел должен содержать:

1) перечень объектов капитального строительства нормального уровня ответственности, в подготовке проектной документации которых соискатель участвовал в качестве главного инженера проекта или главного специалиста;

2) текстовые и графические материалы одного или нескольких объектов капитального строительства из перечня, приведённого в подпункте 2.3в.1), содержащие

- в текстовой части:

- описание района строительства с указанием климатических параметров, определяющих основные проектные решения;
- технико-экономические показатели объекта;
- перечень документов в области стандартизации, применённых при подготовке проектной документации;
- краткое описание характерных для конкретного объекта архитектурных, конструктивных решений, решений в части инженерно-технического обеспечения, мероприятий по гражданской обороне, мероприятий по предупреждению чрезвычайных ситуаций природного и техногенного характера, решений, направленных на соответствие санитарно-эпидемиологическим требованиям, требованиям в области охраны окружающей среды, требованиям государственной охраны объектов культурного наследия, требованиям промышленной безопасности, требованиям к обеспечению надёжности и безопасности электроэнергетических систем и объектов электроэнергетики, требованиям антитеррористической защищённости объекта, заданию на проектирование, результатам инженерных изысканий;
- реквизиты положительного заключения экспертизы;

- в графической части:

- ситуационный план;
- схему планировочной организации земельного участка или проект полосы отвода;
- архитектурно-строительные и (или) технологические решения в объёме достаточном для демонстрации характерных особенностей объекта;
- иные материалы на усмотрение соискателя.

г. дополнительные материалы содержат любые сведения на усмотрение соискателя.

д. приложение должно содержать:

1) Копию заключения экспертизы проектной документации (при наличии);

2) Копию документа, подтверждающего трудовые отношения соискателя с организацией – разработчиком представленного проекта;

3) Копии иных документов на усмотрение соискателя.

2.4. Подготовленные соискателем документы и материалы подшиваются в папку-скоросшиватель.

3. Порядок защиты портфолио:

3.1. Защита портфолио представляет собой устный доклад соискателя с использованием подготовленной заранее мультимедийной презентации или без таковой;

3.2. Доклад испытуемого должен занимать не более 10-15 минут;

3.3. По окончании выступления члены Экзаменационной комиссии проводят собеседование, в ходе которого задают вопросы по существу защищаемого портфолио. Ответ на каждый вопрос оценивается каждым членом комиссии по 10-и бальной шкале и заносится в чек-лист. Примерный перечень вопросов:

а. какие основные показатели земельного участка (полосы отвода), особенности рельефа, местоположения, транспортных связей с ближайшими населёнными пунктами?

б. какие принципы положены в основание функционального зонирования земельного участка (полосы отвода)?

в. каким образом технологические решения повлияли на архитектурно-планировочные решения (для объектов производственного или непромышленного назначения) или состав зданий, строений и сооружений (для линейных объектов)?

г. как обосновываются конструктивные системы зданий и сооружений, решения подземной части, в том числе защита от грунтовых вод?

д. какие запроектированы инженерные системы, в том числе характерные для демонстрируемого проекта?

е. какие организационные особенности отражены в стройгенплане?

ж. на основании каких основных принципов реализованы мероприятия в части соблюдения требований пожарной, санитарно-эпидемиологической безопасности, охраны окружающей среды, энергетической эффективности и учёта энергетических ресурсов, по обеспечению доступа инвалидов?

з. какие разделы проектной документации выполнены на основании федеральных законов, кроме Градостроительного кодекса?

и. на основании каких единичных расценок выполнен сметный расчёт (при наличии в составе проектной документации Раздела "Смета на строительство, реконструкцию, капитальный ремонт, снос объекта капитального строительства")?

к. какие основные замечания были определены по результатам экспертизы проектной документации (при наличии положительного заключения экспертизы проектной документации)?

Оценка ответов определяется как среднее арифметическое всех баллов и округляется до ближайшего целого числа.

4. Условия выполнения задания:

4.1. место выполнения задания: помещение, площадью не менее 9 м<sup>2</sup>, оборудованное персональными компьютерами;

4.2. максимальное время выполнения задания: 30 минут на каждого экзаменуемого.

*Критерии оценки:*

Предмет оценивания	Объект оценивания	Критерий
Способность организовать архитектурно-строительного процесс	Текстовые и графические материалы портфолио	
	Соответствие состава и содержание портфолио пп.1, 2 задания	К1. 0-10 баллов



проектирования объектов капитального строительства особо опасных, технически сложных и уникальных объектов, за исключением объектов использования атомной энергии.	Достаточность сведений, приведённой в текстовой и графической частях для описания объекта.	К2. 0-10 баллов
	Соответствие друг другу сведений, содержащихся в текстовой и графической частях.	К3 0-10 баллов
	Наличие положительного заключения экспертизы, уполномоченной на рассмотрение представленной проектной документации или документ об утверждении проектной документации, не подлежащей экспертизе проектной документации. (при наличии, необходимость предоставления сведений о результатах экспертизы определяется экспертной комиссией центра оценки квалификаций)	К4 в наличии - 10 баллов; отсутствует - 0 баллов.
	Наличие сведений о персональных достижениях соискателя в профессиональной деятельности	К5 0-10 баллов
	Презентация портфолио	
	Перечень разделов и подразделов проектной документации.	К-6 0-10 баллов
	Описание архитектурно-планировочных решений - для объектов производственного или непроизводственного назначения. Описание зданий, строений и сооружений, входящих в структуру линейного объекта – для линейных объектов.	К-7 0-10 баллов
	Описание технологических решений.	К-8 0-10 баллов

	Описание решений по инженерно-техническому обеспечению.	К-9 0-10 баллов
Результат собеседования		
	Ответы на вопросы по п.5 задания	К-10 0-10 баллов

В ходе защиты портфолио экспертная комиссия ЦОК имеет право задавать дополнительные вопросы.

Задание по защите портфолио считается успешно выполненным при условии получения экзаменуемым общего количества баллов (по сумме критериев) - 70 баллов

В случае если экзаменуемый, получает 0 (ноль) баллов по одному из критериев К-3, К-10 задание по защите портфолио считается невыполненным и практический этап профессионального экзамена несданным.

**12.4 Б). Задание на выполнение трудовых функций, трудовых действий в реальных или модельных условиях:**

**Б.1) Задание №1:**

Трудовая функция:

**ТФ 3.1.1, код А/01.7** Согласование с заказчиками перечня и состава исходно-разрешительной документации на проектирование объектов капитального строительства и подготовка договоров на проектные работы.

1. В качестве главного инженера проекта проектной организации:

1.1. Определите состав разделов и подразделов проектной документации на основании требований Градостроительного кодекса РФ и Положения о составе разделов проектной документации и требованиях к их содержанию (утв. постановлением Правительства РФ от 16 февраля 2008 г. N 87) на основании прилагаемого задания на проектирование:

**ЗАДАНИЕ НА ПРОЕКТИРОВАНИЕ**

для выполнения работ по разработке проектной документации на техническое перевооружения объекта:

"Арматурный цех завода ЖБИ-1".

№ п/п	Перечень основных данных и требований	Основные данные и требования
I. Общие данные		
1	Основание для проектирования объекта	Региональная программа развития промышленности
2	Застройщик (технический заказчик)	Департамент промышленности администрации городского округа
3	Финансирование проектирования	За счёт средств регионального бюджета
4	Проектная организация	Определяется на основании конкурса
5	Вид работ	Реконструкция
6	Источник финансирования строительства объекта	Региональный бюджет

№ п/п	Перечень основных данных и требований	Основные данные и требования
7	Технические условия на подключение (присоединение) объекта к сетям инженерно-технического обеспечения	Предоставляются застройщиком
8	Требования к выделению этапов строительства объекта	В один этап 1
9	Срок строительства объекта	Согласно проекту организации строительства
10	Требования к основным технико-экономическим показателям объекта (площадь, объем, протяженность, количество этажей, производственная мощность, пропускная способность, грузооборот, интенсивность движения и другие показатели)	Технико-экономические показатели определить проектом на основании дополнительного технологического задания
11	Идентификационные признаки объекта устанавливаются в соответствии со статьей 4 Федерального закона от 30 декабря 2009 г. N 384-ФЗ "Технический регламент о безопасности зданий и сооружений" (Собрание законодательства Российской Федерации, 2010, N 1, ст. 5; 2013, N 27, ст. 3477) и включают в себя:	
11.1	Назначение	Производственное здания
11.2	Принадлежность к объектам транспортной инфраструктуры и к другим объектам, функционально-технологические особенности которых влияют на их безопасность	Не относится
11.3	Возможность возникновения опасных природных процессов и явлений и техногенных воздействий на территории, на которой будет осуществляться строительство объекта	Возможность опасных природных процессов и явлений и техногенных воздействий на территории, на которой будет осуществляться строительство и эксплуатация здания при проведении инженерных изысканий не выявлена
11.4	Принадлежность к опасным производственным объектам	Не относится
11.5	Пожарная и взрывопожарная опасность	Определить проектом в соответствии с действующими нормативами
11.6	Наличие помещений с постоянным пребыванием людей	Имеются
11.7	Уровень ответственности (устанавливаются согласно пункту 7 части 1 и части 7 статьи 4 Федерального закона от 30 декабря 2009 г. N 384-ФЗ "Технический регламент о безопасности зданий и сооружений")	Нормальный
12	Требования о необходимости соответствия проектной документации обоснованию безопасности опасного производственного объекта	Требования отсутствуют

№ п/п	Перечень основных данных и требований	Основные данные и требования
13	Требования к качеству, конкурентоспособности, экологичности и энергоэффективности проектных решений	Требования отсутствуют
14	Необходимость выполнения инженерных изысканий для подготовки проектной документации	Инженерные изыскания предоставляются застройщиком
15	Предполагаемая (предельная) стоимость строительства объекта	250 000 000 (Двести пятьдесят миллионов) рублей
16	Сведения об источниках финансирования строительства объекта	Средства регионального бюджета
<b>II. Требования к проектным решениям</b>		
17	Требования к схеме планировочной организации земельного участка:	Схему планировочной организации земельного участка сохранить без изменений
18	Требования к проекту полосы отвода	Требования отсутствуют
19	Требования к архитектурно художественным решениям, включая требования к графическим материалам	Требования отсутствуют
19.1	Требования к отделке помещений и внутреннему дизайну	Требования отсутствуют
20	Требования к технологическим решениям	Согласно дополнительному технологическому заданию
21	Требования к конструктивным и объемно-планировочным решениям для объектов производственного и непромышленного назначения)	
21.1	Порядок выбора и применения материалов, изделий, конструкций, оборудования и их согласования застройщиком (техническим	Определить проектом. Согласовать с заказчиком.
21.2	Требования к строительным конструкциям	Выполнить фундаменты под проектируемое оборудование
21.3	Требования к фундаментам	Выполнить фундаменты под проектируемое оборудование
21.4	Требования к стенам, подвалам и цокольному этажу	Определить проектом
21.5	Требования к наружным стенам	Требования отсутствуют
21.6	Требования к внутренним стенам и перегородкам	Определить проектом.
21.7	Требования к перекрытиям	Требования отсутствуют
21.8	Требования к колоннам, ригелям	Требования отсутствуют

№ п/п	Перечень основных данных и требований	Основные данные и требования
21.9	Требования к лестницам	Требования отсутствуют
21.10	Требования к полам	Требования отсутствуют
21.11	Требования к кровле	Требования отсутствуют
21.12	Требования к витражам, окнам	Требования отсутствуют
21.13	Требования к дверям	Требования отсутствуют
21.14	Требования к внутренней отделке	Требования отсутствуют
21.15	Требования к наружной отделке	Требования отсутствуют
21.16	Требования к обеспечению безопасности объекта при опасных природных процессах и явлениях и техногенных воздействиях	Требования отсутствуют
21.17	Требования к инженерной защите территории объекта	Требования отсутствуют
22	Требования к технологическим и конструктивным решениям линейного объекта	Требования отсутствуют
23	Требования к зданиям, строениям и сооружениям, входящим в инфраструктуру линейного объекта	Требования отсутствуют
24	Требования к инженерно-техническим решениям	
24.1	Требования к основному технологическому оборудованию (указывается тип и основные характеристики по укрупненной номенклатуре, для объектов непромышленного назначения должно быть установлено требование о выборе оборудования на основании технико-экономических расчетов, технико-экономического сравнения	Согласно дополнительному технологическому заданию
24.1.1	Отопление	Сохранить без изменений
24.1.2	Вентиляция	Определить проектом на основании подраздела "Технологические решения"
24.1.3	Водопровод	Сохранить без изменений
24.1.4	Канализация	Сохранить без изменений
24.1.5	Электроснабжение	Определить проектом на основании подраздела "Технологические решения"
24.1.6	Телефонизация	Сохранить без изменений
24.1.7	Радиофикация	Сохранить без изменений

№ п/п	Перечень основных данных и требований	Основные данные и требования
24.1.8	Информационно-телекоммуникационная сеть "Интернет"	Сохранить без изменений
24.1.9	Телевидение	Требования отсутствуют
24.1.10	Газификация	Требования отсутствуют
24.1.11	Автоматизация и диспетчеризация	Определить проектом на основании подраздела "Технологические решения"
24.2	Требования к наружным сетям инженерно-технического обеспечения, точкам присоединения (указываются требования к объемам проектирования внешних сетей и реквизиты полученных технических условий, которые прилагаются к заданию на проектирование)	
24.2.1	Водоснабжение	Сохранить без изменений
24.2.2	Водоотведение	Сохранить без изменений
24.2.3	Теплоснабжение	Сохранить без изменений
24.2.4	Электроснабжение	Определить проектом
24.2.5	Телефонизация	Сохранить без изменений
24.2.6	Радиофикация	Сохранить без изменений
24.2.7	Информационно телекоммуникационная сеть "Интернет"	Сохранить без изменений
24.2.8	Телевидение	Требования отсутствуют
24.2.9	Газификация	Требования отсутствуют
24.2.10	Иные сети инженерно- технического обеспечения	Требования отсутствуют
25	Требования к мероприятиям по охране окружающей среды	Раздел выполнить в соответствии с "Положением о составе разделов проектной документации и требованиях к их содержанию", утвержденное ПП РФ от 16.02.2008 г. № 87).
26	Требования к мероприятиям по обеспечению пожарной безопасности	Раздел выполнить в соответствии с "Положением о составе разделов проектной документации и требованиях к их содержанию", утвержденное ПП РФ от 16.02.2008 г. № 87). В соответствии с Федеральным законом № 384 от 30.12.2009 г. "Технический регламент о безопасности зданий и сооружений", Федеральным законом № 123 от 22.07.2008 г. "Технический регламент о требованиях пожарной безопасности".

№ п/п	Перечень основных данных и требований	Основные данные и требования
27	Требования к мероприятиям по обеспечению соблюдения требований энергетической эффективности и по оснащению объекта приборами учета используемых энергетических ресурсов	Требования отсутствуют
28	Требования к мероприятиям по обеспечению доступа инвалидов к объекту	Требования отсутствуют
29	Требования к инженерно-техническому укреплению объекта в целях обеспечения его антитеррористической защищенности	Требования отсутствуют
30	Требования к соблюдению безопасных для здоровья человека условий проживания и пребывания в объекте и требования к соблюдению безопасного уровня воздействия объекта на окружающую среду	Определить проектом
31	Требования к технической эксплуатации и техническому обслуживанию объекта:	Разработать раздел "Требования к обеспечению безопасной эксплуатации объекта" В соответствии с СП 255.1325800.2016.
32	Требования к проекту организации строительства объекта	Разработать в соответствии с "Положением о составе разделов проектной документации и требованиях к их содержанию", утвержденное ПП РФ от 16.02.2008 г. № 87).
33	Обоснование необходимости сноса или сохранения зданий, сооружений, зеленых насаждений, а также переноса инженерных сетей и коммуникаций, расположенных на земельном участке, на котором	Требования отсутствуют
34	Требования к решениям по благоустройству прилегающей территории, к малым архитектурным формам и к планировочной организации земельного участка, на котором	Сохранить без изменений
35	Требования к разработке проекта восстановления (рекультивации) нарушенных земель или плодородного	Определить проектом в составе раздела ПОС
36	Требования к местам складирования излишков грунта и (или) мусора при строительстве и протяженность маршрута их доставки	Требования отсутствуют

№ п/п	Перечень основных данных и требований	Основные данные и требования
37	Требования к выполнению научно-исследовательских и опытно-конструкторских работ в процессе проектирования и строительства объекта	Требования отсутствуют
38	Требования к составу проектной документации, в том числе требования о разработке разделов проектной документации, наличие которых не является обязательным	Требования отсутствуют
39	Требования к подготовке сметной документации	В соответствии с требованиями законодательства
40	Требования к разработке специальных технических условий	Требования отсутствуют
41	Требования к выполнению демонстрационных материалов, макетов	Не требуется
42	Требования о применении технологий информационного моделирования	Обеспечить формирование и ведение информационной модели
43	Требование о применении экономически эффективной проектной документации повторного использования	Требования отсутствуют
44	Прочие дополнительные требования и указания, конкретизирующие объем	Требования отсутствуют

1.2. Подготовьте приложение к проекту договора, содержащее сведения, указанные в п.1.1.

1.3. Выведите приложение, подготовленное согласно п.1.2 на печать.

## **2. Условия выполнения задания:**

- помещение площадью, соответствующей требованиям правил противопожарного режима в Российской Федерации и санитарных правил, и норм (СанПиН), предъявляемым к административным или к учебным помещениям, исходя из максимального количества человек, одновременно пришедших на профессиональный экзамен, но не менее 9 кв.м.;

- комплект офисной мебели в количестве, исходя из максимально возможных рабочих мест в указанной площади помещения, соответствующей требованиям правил противопожарного режима в Российской Федерации и санитарных правил, и норм (СанПиН), предъявляемым к административным или к учебным помещениям;

- расходные материалы- канцелярские принадлежности (листы А4, ручка, карандаш), в количестве не менее, чем соответствующем количеству соискателей, одновременно пришедших на профессиональный экзамен;

- персональные компьютеры, не менее 2 шт., со встроенными или внешними видеокamerой и микрофоном, в количестве исходя из максимально возможных рабочих мест в указанной площади помещения, соответствующей требованиям правил противопожарного режима в Российской Федерации и санитарных правил, и норм (СанПиН), предъявляемым к административным или к учебным помещениям;



- принтер / МФУ с выводом на печать формата не ниже А4;

### 3. Критерии оценки:

3.1. Итог задания №1 в части определения состава разделов и подразделов проектной документации должно содержать нижеприведённый состав проектной документации:

Критерий	Наименование раздела	Баллы, начисляемые за наличие/отсутствие в ответе наименования раздела (подраздела)
1	2	3
К-1	Раздел 1 "Пояснительная записка"	
К-2	Раздел 2 "Схема планировочной организации земельного участка"	
К-3	Раздел 3 "Объемно-планировочные и архитектурные решения"	
К-4	Раздел 4 "Конструктивные решения"	
	Раздел 5 "Сведения об инженерном оборудовании, о сетях и системах инженерно-технического обеспечения"	
К-5	Подраздел "Система электроснабжения"	
К-6	Подраздел "Система водоснабжения"	
К-7	Подраздел "Система водоотведения"	
К-8	Подраздел "Отопление, вентиляция и кондиционирование воздуха, тепловые сети"	
К-9	Подраздел "Сети связи"	
К-10	Подраздел "Система газоснабжения"	
К-11	Раздел 6 "Технологические решения"	
К-12	Раздел 7 "Проект организации строительства"	
К-13	Раздел 8 "Мероприятия по охране окружающей среды"	
К-14	Раздел 9 "Мероприятия по обеспечению пожарной безопасности"	
К-15	Раздел 10 "Требования к обеспечению безопасной эксплуатации объектов капитального строительства"	
К-16	Раздел 11. "Мероприятия по обеспечению доступа инвалидов к объекту капитального строительства"	
К-17	Раздел 11 "Смета на строительство объектов капитального строительства"	
К-18	Раздел 12 "Иная документация в случаях, предусмотренных федеральными законами"	

3.2. Результат оценки заносится в чек-лист:

Критерий	Оценка (да/нет)	Выполнение (да или нет)	Начисленное количество баллов
К-1			
К-2			
К-3			

К-4			
К-5			
К-6			
К-7			
К-8			
К-9			
К-10			
К-11			
К-12			
К-13			
К-14			
К-15			
К-16			
К-17			
К-18			
Итого			

3.3. Положительное решение об успешном прохождении практического этапа профессионального экзамена принимается при условии достижения набранной суммы 70 баллов.

**Б.2) Задание №2:**

Трудовая функция:

**ТФ 3.1.1, код А/01.7** Согласование с заказчиками перечня и состава исходно-разрешительной документации на проектирование объектов капитального строительства и подготовка договоров на проектные работы.

1. Проектной организацией и техническим заказчиком осуществляется подготовка договора на проектирование 20-этажного жилого дома, строительным объемом 96 000 м<sup>3</sup>. Определите базовую цену разработки проектной документации, используя данные справочника базовых цен на проектные работы в строительстве для объектов жилищно-гражданского строительства. Индекс изменения стоимости проектных работ для строительства (по отношению к базовым ценам по состоянию на 1 января 2001 года), который необходимо принять в расчете составляет 5,42.

**4. БАЗОВЫЕ ЦЕНЫ НА РАЗРАБОТКУ ПРОЕКТНОЙ  
И РАБОЧЕЙ ДОКУМЕНТАЦИИ**

**Таблица N 1. Жилые дома**

N п/п	Наименование объекта проектирования	Единица измерения основного показателя объекта	Постоянные величины базовой цены разработки проектной и рабочей документации, тыс. руб.	
			a	b
1	2	3	4	5
	Малоэтажные жилые дома			
1	Одноэтажные	м3	119,24	0,021
2	Двухэтажные	"	183,72	0,019
3	Трехэтажные	"	273,44	0,017
	Здания жилые многоквартирные:			
4	Четырехэтажные	"	405,842	0,012
5	Пятиэтажные	"	553,133	0,012
6	Шести - десятиэтажные	"	902,246	0,012
7	Одиннадцати - тринадцатизэтажные	"	1008,586	0,015
8	Четырнадцати - шестнадцатизэтажные	"	1278,490	0,045
9	Семнадцати - двадцатизэтажные жилые дома	"	1662,038	0,118
10	Жилые дома свыше 20 этажей	"	2045,578	0,145

**2. Условия выполнения задания:**

- помещение площадью, соответствующей требованиям правил противопожарного режима в Российской Федерации и санитарных правил, и норм (СанПиН), предъявляемым к административным или к учебным помещениям, исходя из максимального количества человек, одновременно пришедших на профессиональный экзамен, но не менее 9 кв.м.;

- комплект офисной мебели в количестве, исходя из максимально возможных рабочих мест в указанной площади помещения, соответствующей требованиям правил противопожарного режима в Российской Федерации и санитарных правил, и норм (СанПиН), предъявляемым к административным или к учебным помещениям;

- расходные материалы- канцелярские принадлежности (листы А4, ручка, карандаш), в количестве не менее, чем соответствующем количеству соискателей, одновременно пришедших на профессиональный экзамен;

- персональные компьютеры, не менее 2 шт., со встроенными или внешними видекамерой и микрофоном, в количестве исходя из максимально возможных рабочих мест в указанной площади помещения, соответствующей требованиям правил противопожарного режима в Российской Федерации и санитарных правил, и норм (СанПиН), предъявляемым к административным или к учебным помещениям;

- принтер / МФУ с выводом на печать формата не ниже А4;

**3. Критерии оценки:**

3.1. Итог задания №2 должен содержать модельный ответ в виде расчёта по строке 9 таблицы для 20-ти этажных жилых домов:

Базовая цена на разработку проектной и рабочей документации:

$C = (a + bx)K_i$ , где

$a = 1662,038$ тыс.руб.

$b = 0,118$ тыс.руб

$x = 96000$ м<sup>3</sup>;

$K_i=5,42$ .

$$C = (1662,038 + 0,118 \times 96000) \times 5,42 = 70406,01 \text{ тыс.руб.}$$

Стоимость разработки проектной документации:

Проектная документация – 40%

$$C_{п} = 70406,01 \times 40\% = 28162,4 \text{ тыс.руб.}$$

3.2. Положительное решение об успешном прохождении практического этапа профессионального экзамена принимается при условии соответствия ответа соискателя модельному ответу.

### **Б.3) Задание №3:**

Трудовая функция:

**ТФ 3.1.3, код А/03.7** Контроль разработки и выпуска проектной документации, в том числе ее разделов и частей, и рабочей документации, в том числе основных комплектов рабочих чертежей, прилагаемых документов, сметной документации, для объектов капитального строительства.

1. На нормоконтроль проектной организации представлен Альбом №1, являющийся заглавным в комплекте рабочей документации на строительство школы и содержащий основной комплект рабочих чертежей марки "ГП". Выполните нормоконтроль листа №1 "Общие данные" (прилагается).

1.1. Выявите отступления от требований ГОСТ "Системы проектной документации для строительства"

1.2. Перечень замечаний выполните по форме Приложения А ГОСТ 21.002-2014 вручную или на компьютере в любом текстовом редакторе.

Лист	Условное обозначение	Содержание замечаний и предложений со ссылкой на нормативный документ, стандарт или типовую документацию
1	2	3

1.3. В случае выполнения задания на компьютере выведите результат на печать.

Ведомость рабочих чертежей основного комплекта марки марки ГП

Общие указания

Лист	Наименование	Примечания
1	Общие данные по рабочим чертежам	
2	План организации рельефа	
3	План земляных масс.	
4	Сводный план сетей инженерных сетей	
5	План благоустройства территории	
6	Фрагменты и узлы	

Ведомость ссылочных и прилагаемых документов

Обозначение	Наименование	Примечание
	<u>Ссылочные документы</u>	
ГОСТ 6665 - 91	"Камни бортовые бетонные и железобетонные"	
ГОСТ 8267 - 93	"Щебень и гравий из плотных горных пород для строительных работ. Технические условия"	
ГОСТ 8736-93	"Песок для строительных работ. Технические условия"	
ГОСТ 9128-84	"Смеси а/бетонные дорожные, аэродромные и а/бетон. Технические условия"	
ГОСТ Р 52544-2006	"Прокат арматурный свариваемый периодического профиля классов А500С и В500С для армирования ж.б. конструкций. ТУ"	
ГОСТ 103-2006	"Прокат сортовой стальной горячекатанной полосоной. Сортамент"	
35600.2012.22	"Малые архитектурные формы для парков и скверов. Типовые чертежи"	
	<u>Прилагаемые документы</u>	
	"Спортивная и детская площадки. Спецификация оборудования"	
	"Локальная смета №1"	

- Рабочие чертежи выполнены на основании проектной документации шифр 000-23 и геодезической съемки, выданной заказчиком в масштабе 1:500.
  - Перечень нормативных документов, используемых для разработки рабочей документации:
    - СП 42.13330.2011 "Градостроительство. Планировка и застройка городских и сельских поселений. Актуализированная редакция (СПНП 2.07.01-89\*)"
    - СП 4.13130.2013 "Ограничение распространения пожара на объектах защиты"
    - ГОСТ 6665 - 91 "Камни бортовые бетонные и железобетонные"
    - ГОСТ 8267-93 "Щебень и гравий из плотных горных пород для строительных работ. Технические условия."
    - ГОСТ 8736 - 93 "Песок для строительных работ. Технические условия."
    - ГОСТ 9128 - 84 "Смеси а/бетонные дорожные, аэродромные и а/бетон. Технические условия."
  - Перечень видов работ, которые оказывают влияние на безопасность зданий и сооружений и для которых необходимо составлять акты освидетельствования скрытых работ:
    - Подготовительный период
    - освидетельствование зеленых насаждений, передаваемых на сохранность, не подлежащих вырубке.
    - разбивка осей объекта капитального строительства на местности
    - Земляные работы
    - освидетельствование грунтов оснований (под фундаменты, опускные колодцы, кессоны, дуринадивные сваи, трубопроводы, коммуникации).
    - освидетельствование качества закрепления грунтов (уплотнения, цементации, замачивания, дренарования, устройства термических или грунтовых свай, заглушения ключей, заделки трещин, устройства грунтовых подушек).
    - освидетельствование засыпки (в просадочных грунтах пазух, инженерных коммуникаций)
    - освидетельствование земляных работ.
    - освидетельствование искусственных оснований под фундаменты (песчаных).
    - освидетельствование оснований для устройств верхних покрытий тротуаров, площадок, проездов, автомобильных дорог.
    - освидетельствование снятия мохового или дернового слоя, выторфовывания, корчевки пней, устройства уступов на косогорах, замены грунтов или осушения оснований, устройства свайных или иных типов оснований под насыпями, устройства теплоизолирующих, дренающих и морозозащитных слоев.
    - освидетельствование элементов вертикальных дрена, дренажей и завес (дренажных слоев их оснований, колодцев, трубопроводов и их обсыпки, диафрагм, экранов, ядер;
    - конструкций, входящих в тело земляного сооружения, слоев переходных зон и обратных фильтров плотин, дамб).
    - освидетельствование возведения и уплотнения земляного полотна (устройство выемок) и подготовки его поверхности для устройства дорожных одежд.
    - исполнительная геодезическая схема котлована.
    - исполнительные геодезические схемы и продольные профили подземных сетей инженерно-технического обеспечения.
4. За отметку нуля принята отметка чистого пола первого этажа - 151,35.

						Московская обл., г.Мытищи, Новомытищинский пр., д.74			
						Микрорайон А			
Изм	Кол. уч	Лист	И. док.	Подпись	Дата	Школа №28	Стадия	Лист	Листов
Разработал	Брентин К.И.			<i>Брентин</i>	10.08.23		П	1	
И. канц.	Сидоров С.С.					Общие данные	ООО "Проект"		
На ч. отдела	Светлов И.И.			<i>Светлов</i>	10.08.23				

## 2. Условия выполнения задания:

- помещение площадью, соответствующей требованиям правил противопожарного режима в Российской Федерации и санитарных правил, и норм (СанПиН), предъявляемым к административным или к учебным помещениям, исходя из максимального количества человек, одновременно пришедших на профессиональный экзамен, но не менее 9 кв.м.;
- комплект офисной мебели в количестве, исходя из максимально возможных рабочих мест в указанной площади помещения, соответствующей требованиям правил противопожарного режима в Российской Федерации и санитарных правил, и норм (СанПиН), предъявляемым к административным или к учебным помещениям;
- расходные материалы- канцелярские принадлежности (листы А4, ручка, карандаш), в количестве не менее, чем соответствующем количеству соискателей, одновременно пришедших на профессиональный экзамен;
- персональные компьютеры, не менее 2 шт., со встроенными или внешними видеокамерой и микрофоном, в количестве исходя из максимально возможных рабочих мест в указанной площади помещения, соответствующей требованиям правил противопожарного режима в Российской Федерации и санитарных правил, и норм (СанПиН), предъявляемым к административным или к учебным помещениям;
- принтер / МФУ с выводом на печать формата не ниже А4;

## 3. Критерии оценки:

3.1. Итог задания №3 должен содержать нижеприведённый перечень замечаний с соответствующим заполнением столбцов таблицы.

Лист	Условное обозначение	Содержание замечаний и предложений со ссылкой на нормативный документ, стандарт или типовую документацию
1	2	3

3.2. За каждое выявленное замечание, указанное в п.3.1, начисляется 2 балла

3.3. За каждое замечание, неуказанное в п.3.1, начисляется 0 баллов.

3.4. При отсутствии ссылок на нормативный документ (конкретный пункт документа допускается не указывать) вычитается 1 балл по каждому из замечаний, в котором такая ссылка отсутствует.

3.5. При незаполненном столбце 1 вычитается 2 балла.

3.6. При незаполненном столбце 2 вычитается 2 балла.

3.7. Положительное решение об успешном выполнении практического этапа профессионального экзамена принимается при условии достижения набранной суммы 18 баллов.

### Б.4) Задание №4:

Трудовая функция:

**ТФ 3.1.1., А/01.7** Согласование с заказчиками перечня и состава исходно-разрешительной документации на проектирование объектов капитального строительства и подготовка договоров на проектные работы

1. От застройщика при заключении договора, предметом которого является одновременно выполнение работ по инженерным изысканиям, получению технических условий, проектированию, строительству и вводу в эксплуатацию объектов капитального строительства получено письмо следующего содержания:

Генеральному директору  
ООО "Проект"  
от ООО "Застройщик"

Уважаемый, Иван Иванович,

На основании п.1 статьи 759 Гражданского кодекса поручаю Вам подготовить Задание на выполнение проектных работ по форме, установленной Приказом Министерства строительства и жилищно-коммунального хозяйства РФ от 1 марта 2018 г. N 125/пр., для объекта капитального строительства "Реконструкция многоквартирного жилого дома с устройством пристройки "Магазин скобяных товаров", расположенного по адресу: г.Город, ул.Вишинёвая, 21

При подготовке задания учесть нижеперечисленные требования:

- проектная документация должна соответствовать требованиям, установленным в "Перечне документов в области стандартизации, в результате применения которых на добровольной основе обеспечивается соблюдение требований Федерального закона от 30 декабря 2009 г. N 384-ФЗ "Технический регламент о безопасности зданий и сооружений";
- строительство выполняется по решению застройщика за счёт собственных средств;
- строительство выполняется в один этап, в ПОС обосновать сроки строительства, определить места складирования излишков грунта и мусора, протяжённость маршрута доставки;
- торговая площадь магазина 50м.кв, надземный этаж – 1, остальные ТЭП определить и проектом;
- на территории отсутствуют опасные природные процессы и явления и техногенные воздействия;
- класс энергоэффективности не ниже "В+";
- состав проекта в соответствии с постановлением Правительства РФ от 16.02.2008г. №87, раздел "Смета на строительство объекта капитального строительства" не выполняется;
- проектную документацию подготовить на основании требований согласованного "Архитектурно-градостроительного облика";
- на генеральном плане сохранить существующие пешеходные и транспортные связи существующего жилого дома, обеспечить необходимое количество парковочных мест, удобные подходы и подъезды к зданию в соответствии с установленными требованиями;
- выбор технологического оборудования согласовать с застройщиком;
- здание запроектировать в полном каркасе, несущие конструкции каркаса монолитные железобетонные;
- наружные самонесущие стены выполнить из камня керамического, перегородки и внутренние стены из легкогобетонных блоков;
- кровля скатная из металлочерепицы по деревянным стропилам;
- внутренняя отделка: улучшенная окраска, требования к цветовой гамме и оттенкам не предъявляются;
- инженерные сети здания: отопление, вентиляция водопровод, канализация, электроснабжение, телефонизация, радиофикация, "Интернет", автоматизация и диспетчеризация, требования к инженерным сетям определить на основании технико-экономических расчетов, технико-экономического сравнения вариантов;
- водоснабжение, теплоснабжение, электроснабжение, телефонизация, радиофикация, "Интернет" от внутренних сетей существующего здания;
- остальные решения определить в проектной документации в соответствии с установленными требованиями.

С уважением,  
Генеральный директор ООО "Застройщик"

Сидоров С.С.

1.1. Подготовьте проект "Задания на проектирование" по форме, установленной Приказом Министерства строительства и жилищно-коммунального хозяйства РФ от 1 марта 2018 г. N 125/пр.:

## Задание на проектирование объекта капитального строительства

---

(наименование и адрес (местоположение) объекта капитального строительства (далее — объект))

### I. Общие данные

1. Основание для проектирования объекта:

---

(указывается наименование и пункт государственной, муниципальной программы, решение собственника)

2. Застройщик (технический заказчик):

---

(указываются наименование, почтовый адрес, основной государственный регистрационный номер и идентификационный номер налогоплательщика)

3. Инвестор (при наличии):

---

(указываются наименование, почтовый адрес, основной государственный регистрационный номер и идентификационный номер налогоплательщика)

4. Проектная организация:

---

(указываются наименование, почтовый адрес, основной государственный регистрационный номер и идентификационный номер налогоплательщика)

5. Вид работ:

---

(строительство, реконструкция, капитальный ремонт (далее — строительство))

6. Источник финансирования строительства объекта:

---

(указывается наименование источников финансирования, в том числе федеральный бюджет, региональный бюджет, местный бюджет, внебюджетные средства)

7. Технические условия на подключение (присоединение) объекта к сетям инженерно-технического обеспечения (при наличии):

8. Требования к выделению этапов строительства объекта:

---

(указываются сведения о необходимости выделения этапов строительства)

9. Срок строительства объекта:

10. Требования к основным технико-экономическим показателям объекта (площадь, объем, протяженность, количество этажей, производственная мощность, пропускная способность, грузооборот, интенсивность движения и другие показатели):

11. Идентификационные признаки объекта устанавливаются в соответствии со статьей 4 Федерального закона от 30 декабря 2009 г. № 384-ФЗ «Технический регламент о безопасности зданий и сооружений» (Собрание законодательства Российской Федерации, 2010, № 1, ст. 5; 2013, № 27, ст. 3477) и включают в себя:

11.1. Назначение:

---



11.2. Принадлежность к объектам транспортной инфраструктуры и к другим объектам, функционально-технологические особенности которых влияют на их безопасность:

11.3. Возможность возникновения опасных природных процессов и явлений и техногенных воздействий на территории, на которой будет осуществляться строительство объекта:

11.4. Принадлежность к опасным производственным объектам:

(при принадлежности объекта к опасным производственным объектам также указываются категория и класс опасности объекта)

11.5. Пожарная и взрывопожарная опасность:

(указывается категория пожарной (взрывопожарной) опасности объекта)

11.6. Наличие помещений с постоянным пребыванием людей:

11.7. Уровень ответственности (устанавливаются согласно пункту 7 части 1 и части 7 статьи 4 Федерального закона от 30 декабря 2009 г. № 384-ФЗ «Технический регламент о безопасности зданий и сооружений»:

(повышенный, нормальный, пониженный)

12. Требования о необходимости соответствия проектной документации обоснованию безопасности опасного производственного объекта:

(указываются в случае подготовки проектной документации в отношении опасного производственного объекта)

13. Требования к качеству, конкурентоспособности, экологичности и энергоэффективности проектных решений:

(указываются требования о том, что проектная документация и принятые в ней решения должны соответствовать установленным требованиям (необходимо указать перечень реквизитов нормативных правовых актов, технических регламентов, нормативных документов), а также соответствовать установленному классу энергоэффективности (не ниже класса «С»))

14. Необходимость выполнения инженерных изысканий для подготовки проектной документации:

(указывается необходимость выполнения инженерных изысканий в объеме, необходимом и достаточном для подготовки проектной документации, или указываются реквизиты (прикладываются) материалов инженерных изысканий, необходимых и достаточных для подготовки проектной документации)

15. Предполагаемая (предельная) стоимость строительства объекта:

(указывается стоимость строительства объекта, определенная с применением укрупненных нормативов цены строительства, а при их отсутствии — с учетом документально подтвержденных сведений о сметной стоимости объектов, аналогичных по назначению, проектной мощности, природным и иным условиям территории, на которой планируется осуществлять строительство)

16. Сведения об источниках финансирования строительства объекта:

## II. Требования к проектным решениям

17. Требования к схеме планировочной организации земельного участка:

(указываются для объектов производственного и непроизводственного назначения)

18. Требования к проекту полосы отвода:

(указываются для линейных объектов)

19. Требования к архитектурно-художественным решениям, включая требования к графическим материалам:

(указываются для объектов производственного и непроизводственного назначения)

20. Требования к технологическим решениям:

---

21. Требования к конструктивным и объемно-планировочным решениям (указываются для объектов производственного и непромышленного назначения):

21.1. Порядок выбора и применения материалов, изделий, конструкций, оборудования и их согласования застройщиком (техническим заказчиком):

---

(указывается порядок направления проектной организацией вариантов применяемых материалов, изделий, конструкций, оборудования и их рассмотрения и согласования застройщиком (техническим заказчиком))

21.2. Требования к строительным конструкциям:

---

(в том числе указываются требования по применению в конструкциях и отделке высококачественных износостойчивых, экологически чистых материалов)

21.3. Требования к фундаментам:

---

(указывается необходимость разработки решений фундаментов с учетом результатов инженерных изысканий, а также технико-экономического сравнения вариантов)

21.4. Требования к стенам, подвалам и цокольному этажу:

---

(указывается необходимость применения материалов, изделий, конструкций либо определяются конкретные требования к материалам, изделиям, конструкциям)

21.5. Требования к наружным стенам:

---

(указывается необходимость применения материалов, изделий, конструкций либо определяются конкретные требования к материалам, изделиям, конструкциям)

21.6. Требования к внутренним стенам и перегородкам:

---

(указывается необходимость применения материалов, изделий, конструкций либо определяются конкретные требования к материалам, изделиям, конструкциям)

21.7. Требования к перекрытиям:

---

(указывается необходимость применения материалов, изделий, конструкций либо определяются конкретные требования к материалам, изделиям, конструкциям)

21.8. Требования к колоннам, ригелям:

---

(указывается необходимость применения материалов, изделий, конструкций либо определяются конкретные требования к материалам, изделиям, конструкциям)

21.9. Требования к лестницам:

---

(указывается необходимость применения материалов, изделий, конструкций либо определяются конкретные требования к материалам, изделиям, конструкциям)

21.10. Требования к полам:

---

(указывается необходимость применения материалов, изделий, конструкций либо определяются конкретные требования к материалам, изделиям, конструкциям)

21.11. Требования к кровле:

---

(указывается необходимость применения материалов, изделий, конструкций либо определяются конкретные требования к материалам, изделиям, конструкциям)

21.12. Требования к витражам, окнам:

---

(указывается необходимость применения материалов, изделий, конструкций либо определяются конкретные требования к материалам, изделиям, конструкциям)

21.13. Требования к дверям:

---

(указывается необходимость применения материалов, изделий, конструкций либо определяются конкретные требования к материалам, изделиям, конструкциям)

21.14. Требования к внутренней отделке:

---

(указываются эстетические и эксплуатационные характеристики отделочных материалов, включая текстуру поверхности, цветовую гамму и оттенки, необходимость применения материалов для внутренней отделки объекта на основании вариантов цветовых решений помещений объекта)

21.15. Требования к наружной отделке:

---

(указываются эстетические и эксплуатационные характеристики отделочных материалов, включая текстуру поверхности, цветовую гамму и оттенки, необходимость применения материалов для наружной отделки объекта на основании вариантов цветовых решений фасадов объекта)

21.16. Требования к обеспечению безопасности объекта при опасных природных процессах и явлениях и техногенных воздействиях:

---

(указываются в случае если строительство и эксплуатация объекта планируется в сложных природных условиях)

21.17. Требования к инженерной защите территории объекта:

---

(указываются в случае если строительство и эксплуатация объекта планируется в сложных природных условиях)

22. Требования к технологическим и конструктивным решениям линейного объекта:

---

(указываются для линейных объектов)

23. Требования к зданиям, строениям и сооружениям, входящим в инфраструктуру линейного объекта:

---

(указываются для линейных объектов)

24. Требования к инженерно-техническим решениям:

24.1. Требования к основному технологическому оборудованию (указывается тип и основные характеристики по укрупненной номенклатуре, для объектов непромышленного назначения должно быть установлено требование о выборе оборудования на основании технико-экономических расчетов, технико-экономического сравнения вариантов):

24.1.1. Отопление:

---

24.1.2. Вентиляция:

---

24.1.3. Водопровод:

---

24.1.4. Канализация:

---

24.1.5. Электроснабжение:

---

24.1.6. Телефонизация:

---

24.1.7. Радиофикация:

---

24.1.8. Информационно-телекоммуникационная сеть «Интернет»:

---

24.1.9. Телевидение:

---

24.1.10. Газификация:

---

24.1.11. Автоматизация и диспетчеризация:

---

24.2. Требования к наружным сетям инженерно-технического обеспечения, точкам присоединения (указываются требования к объемам проектирования внешних сетей и реквизиты полученных технических условий, которые прилагаются к заданию на проектирование):

24.2.1. Водоснабжение:

---

24.2.2. Водоотведение:

---

24.2.3. Теплоснабжение:

---

24.2.4. Электроснабжение:

---

24.2.5. Телефонизация:

---

24.2.6. Радиофикация:

---

24.2.7. Информационно-телекоммуникационная сеть «Интернет»:

---

24.2.8. Телевидение:

---

24.2.9. Газоснабжение:

---

24.2.10. Иные сети инженерно-технического обеспечения:

---

25. Требования к мероприятиям по охране окружающей среды:

---

26. Требования к мероприятиям по обеспечению пожарной безопасности:

---

27. Требования к мероприятиям по обеспечению соблюдения требований энергетической эффективности и по оснащённости объекта приборами учета используемых энергетических ресурсов:

---

(не указываются в отношении объектов, на которые требования энергетической эффективности и требования оснащённости их приборами учета используемых энергетических ресурсов не распространяются)

---

28. Требования к мероприятиям по обеспечению доступа инвалидов к объекту:

---

(указываются для объектов здравоохранения, образования, культуры, отдыха, спорта и иных объектов социально-культурного и коммунально-бытового назначения, объектов транспорта, торговли, общественного питания, объектов делового, административного, финансового, религиозного назначения, объектов жилищного фонда)

---

29. Требования к инженерно-техническому укреплению объекта в целях обеспечения его антитеррористической защищённости:

---

(указывается необходимость выполнения мероприятий и (или) соответствующих разделов проектной документации в соответствии с требованиями технических регламентов с учетом функционального назначения и параметров объекта, а также требований постановления Правительства Российской Федерации от 25 декабря 2013 года № 1244 «Об антитеррористической защищённости объектов (территорий)» (Собрание законодательства Российской Федерации, 2013, № 52, ст. 7220, 2016, № 50, ст. 7108; 2017, № 31, ст. 4929, № 33, ст. 5192)

---

30. Требования к соблюдению безопасных для здоровья человека условий проживания и пребывания в объекте и требования к соблюдению безопасного уровня воздействия объекта на окружающую среду:

---

(указывается необходимость выполнения мероприятий и (или) подготовки соответствующих разделов проектной документации в соответствии с требованиями технических регламентов с учетом функционального назначения, а также экологической и санитарно-гигиенической опасности предприятия (объекта))

---

31. Требования к технической эксплуатации и техническому обслуживанию объекта:

---

32. Требования к проекту организации строительства объекта:

---

33. Обоснование необходимости сноса или сохранения зданий, сооружений, зеленых насаждений, а также переноса инженерных сетей и коммуникаций, расположенных на земельном участке, на котором планируется размещение объекта:

---

34. Требования к решениям по благоустройству прилегающей территории, к малым архитектурным формам и к планировочной организации земельного участка, на котором планируется размещение объекта:

---

(указываются решения по благоустройству, озеленению территории объекта, обустройству площадок и малых архитектурных форм в соответствии с утвержденной документацией по планировке территории, согласованными эскизами организации земельного участка объекта и его благоустройства и озеленения)

35. Требования к разработке проекта восстановления (рекультивации) нарушенных земель или плодородного слоя:

---

(указываются при необходимости)

36. Требования к местам складирования излишков грунта и (или) мусора при строительстве и протяженность маршрута их доставки:

---

(указываются при необходимости с учетом требований правовых актов органов местного самоуправления)

37. Требования к выполнению научно-исследовательских и опытно-конструкторских работ в процессе проектирования и строительства объекта:

---

(указываются в случае необходимости выполнения научно-исследовательских и опытно-конструкторских работ при проектировании и строительстве объекта)

### III. Иные требования к проектированию

38. Требования к составу проектной документации, в том числе требования о разработке разделов проектной документации, наличие которых не является обязательным:

---

(указываются в соответствии с постановлением Правительства Российской Федерации от 16 февраля 2008 года № 87 «О составе разделов проектной документации и требованиях к их содержанию» (Собрание законодательства Российской Федерации, 2008, № 8, ст. 744; 2010, № 16, ст. 1920; № 51, ст. 6937; 2013, № 17, ст. 2174; 2014, № 14, ст. 1627; № 50, ст. 7125; 2015, № 45, ст. 6245; 2017, № 29, ст. 4368) с учетом функционального назначения объекта)

39. Требования к подготовке сметной документации:

---

(указываются требования к подготовке сметной документации, в том числе метод определения сметной стоимости строительства)

40. Требования к разработке специальных технических условий:

---

(указываются в случаях, когда разработка и применение специальных технических условий допускается Федеральным законом от 30 декабря 2009 г. № 384-ФЗ «Технический регламент о безопасности зданий и сооружений» и постановлением Правительства Российской Федерации от 16 февраля 2008 г. № 87 «О составе разделов проектной документации и требованиях к их содержанию»)

41. Требования о применении при разработке проектной документации документов в области стандартизации, не включенных в перечень национальных стандартов и сводов правил (частей таких стандартов и сводов правил), в результате применения которых на обязательной основе обеспечивается соблюдение требований Федерального закона «Технический регламент о безопасности зданий и сооружений», утвержденный постановлением Правительства Российской Федерации от 26 декабря 2014 года № 1521 «Об утверждении перечня национальных стандартов и сводов правил (частей таких стандартов и сводов правил), в результате применения которых на обязательной основе обеспечивается соблюдение требований Федерального закона «Технический регламент о безопасности зданий и сооружений» (Собрание законодательства Российской Федерации, 2015, № 2, ст. 465; № 40, ст. 5568; 2016, № 50, ст. 7122):

---

42. Требования к выполнению демонстрационных материалов, макетов:

---

(указываются в случае принятия застройщиком (техническим заказчиком) решения о выполнении демонстрационных материалов, макетов)

43. Требования о применении технологий информационного моделирования:

---

(указываются в случае принятия застройщиком (техническим заказчиком) решения о применении технологий информационного моделирования)

44. Требование о применении типовой проектной документации:

---

(указывается требование о подготовке проектной документации с использованием типовой проектной документации объекта капитального строительства, аналогичного по назначению, проектной мощности, природным и иным условиям территории, на которой планируется осуществлять строительство, а при отсутствии такой проектной документации — с учетом критериев типовой проектной документации)

45. Прочие дополнительные требования и указания, конкретизирующие объем проектных работ:

---

46. К заданию на проектирование прилагаются:

46.1. Градостроительный план земельного участка, на котором планируется размещение объекта и (или) проект планировки территории и проект межевания территории.

46.2. Результаты инженерных изысканий (при их отсутствии заданием на проектирование предусматривается необходимость выполнения инженерных изысканий в объеме, необходимом и достаточном для подготовки проектной документации).

46.3. Технические условия на подключение объекта к сетям инженерно-технического обеспечения (при их отсутствии и если они необходимы, заданием на проектирование предусматривается задание на их получение).

46.4. Имеющиеся материалы утвержденного проекта планировки участка строительства. Сведения о надземных и подземных инженерных сооружениях и коммуникациях.

46.5. Решение о предварительном согласовании места размещения объекта (при наличии).

46.6. Документ, подтверждающий полномочия лица, утверждающего задание на проектирование.

46.7. Иные документы и материалы, которые необходимо учесть в качестве исходных данных для проектирования (на усмотрение застройщика (технического заказчика)).

---

(должность уполномоченного лица застройщика (технического заказчика),  
осуществляющего подготовку задания на проектирование)

(подпись)

(расшифровка подписи)

« \_\_\_\_\_ » \_\_\_\_\_ 20 \_\_\_\_ г.

1.2. Заполните форму вручную или на компьютере в любом текстовом редакторе.

1.3. В случае выполнения задания на компьютере выведите результат на печать.

1.4. Допускается при выполнении задания не заполнять пп.2,3,4,6,15,16,18

"Задания на проектирование"

## **2. Условия выполнения задания:**

- помещение площадью, соответствующей требованиям правил противопожарного режима в Российской Федерации и санитарных правил, и норм (СанПиН), предъявляемым к административным или к учебным помещениям, исходя из максимального количества человек, одновременно пришедших на профессиональный экзамен, но не менее 9 кв.м.;

- комплект офисной мебели в количестве, исходя из максимально возможных рабочих мест в указанной площади помещения, соответствующей требованиям правил противопожарного режима в Российской Федерации и санитарных правил, и норм (СанПиН), предъявляемым к административным или к учебным помещениям;

- расходные материалы- канцелярские принадлежности (листы А4, ручка, карандаш), в количестве не менее, чем соответствующем количеству соискателей, одновременно пришедших на профессиональный экзамен;

- персональные компьютеры, не менее 2 шт., со встроенными или внешними видеокамерой и микрофоном, в количестве исходя из максимально возможных рабочих мест в указанной площади помещения, соответствующей требованиям правил противопожарного режима в Российской Федерации и санитарных правил, и норм (СанПиН), предъявляемым к административным или к учебным помещениям;

- принтер / МФУ с выводом на печать формата не ниже А4.;

### 3. Критерии оценки:

3.1. Итог задания №4 должен соответствовать модельному ответу:

## **Задание на проектирование объекта капитального строительства** **Реконструкция многоквартирного жилого дома с устройством пристройки** **"Магазин скобяных товаров", г.Город, ул.Вишнёвая, 21**

(наименование и адрес (местоположение) объекта капитального строительства (далее — объект))

### I. Общие данные

1. Основание для проектирования объекта:

(указывается наименование и пункт государственной, муниципальной программы, решение собственника)

2. Застройщик (технический заказчик):

(указываются наименование, почтовый адрес, основной государственный регистрационный номер и идентификационный номер налогоплательщика)

3. Инвестор (при наличии):

(указываются наименование, почтовый адрес, основной государственный регистрационный номер и идентификационный номер налогоплательщика)

4. Проектная организация:

(указываются наименование, почтовый адрес, основной государственный регистрационный номер и идентификационный номер налогоплательщика)

5. Вид работ:

(строительство, реконструкция, капитальный ремонт (далее — строительство))

6. Источник финансирования строительства объекта:

(указывается наименование источников финансирования, в том числе федеральный бюджет, региональный бюджет, местный бюджет, внебюджетные средства)

7. Технические условия на подключение (присоединение) объекта к сетям инженерно-технического обеспечения (при наличии):

8. Требования к выделению этапов строительства объекта:

(указываются сведения о необходимости выделения этапов строительства)

9. Срок строительства объекта:

10. Требования к основным технико-экономическим показателям объекта (площадь, объем, протяженность, количество этажей, производственная мощность, пропускная способность, грузооборот, интенсивность движения и другие показатели):

11. Идентификационные признаки объекта устанавливаются в соответствии со статьей 4 Федерального закона от 30 декабря 2009 г. № 384-ФЗ «Технический регламент о безопасности зданий и сооружений» (Собрание законодательства Российской Федерации, 2010, № 1, ст. 5; 2013, № 27, ст. 3477) и включают в себя:

11.1. Назначение:

11.2. Принадлежность к объектам транспортной инфраструктуры и к другим объектам, функционально-технологические особенности которых влияют на их безопасность:

11.3. Возможность возникновения опасных природных процессов и явлений и техногенных воздействий на территории, на которой будет осуществляться строительство объекта:

#### 11.4. Принадлежность к опасным производственным объектам:

---

(при принадлежности объекта к опасным производственным объектам также указываются категория и класс опасности объекта)

#### 11.5. Пожарная и взрывопожарная опасность:

---

(указывается категория пожарной (взрывопожарной) опасности объекта)

#### 11.6. Наличие помещений с постоянным пребыванием людей:

#### 11.7. Уровень ответственности (устанавливаются согласно пункту 7 части 1 и части 7 статьи 4 Федерального закона от 30 декабря 2009 г. № 384-ФЗ «Технический регламент о безопасности зданий и сооружений»:

---

(повышенный, нормальный, пониженный)

#### 12. Требования о необходимости соответствия проектной документации обоснованию безопасности опасного производственного объекта:

---

(указываются в случае подготовки проектной документации в отношении опасного производственного объекта)

#### 13. Требования к качеству, конкурентоспособности, экологичности и энергоэффективности проектных решений:

---

(указываются требования о том, что проектная документация и принятые в ней решения должны соответствовать установленным требованиям (необходимо указать перечень реквизитов нормативных правовых актов, технических регламентов, нормативных документов), а также соответствовать установленному классу энергоэффективности (не ниже класса «С»))

#### 14. Необходимость выполнения инженерных изысканий для подготовки проектной документации:

---

(указывается необходимость выполнения инженерных изысканий в объеме, необходимом и достаточном для подготовки проектной документации, или указываются реквизиты (прикладываются) материалов инженерных изысканий, необходимых и достаточных для подготовки проектной документации)

#### 15. Предполагаемая (предельная) стоимость строительства объекта:

---

(указывается стоимость строительства объекта, определенная с применением укрупненных нормативов цены строительства, а при их отсутствии — с учетом документально подтвержденных сведений о сметной стоимости объектов, аналогичных по назначению, проектной мощности, природным и иным условиям территории, на которой планируется осуществлять строительство)

#### 16. Сведения об источниках финансирования строительства объекта:

---

## II. Требования к проектным решениям

#### 17. Требования к схеме планировочной организации земельного участка:

---

(указываются для объектов производственного и непроизводственного назначения)

#### 18. Требования к проекту полосы отвода:

---

(указываются для линейных объектов)

#### 19. Требования к архитектурно-художественным решениям, включая требования к графическим материалам:

---

(указываются для объектов производственного и непроизводственного назначения)

#### 20. Требования к технологическим решениям:

#### 21. Требования к конструктивным и объемно-планировочным решениям (указываются для объектов производственного и непроизводственного назначения):

#### 21.1. Порядок выбора и применения материалов, изделий, конструкций, оборудования и их согласования застройщиком (техническим заказчиком):

---

(указывается порядок направления проектной организацией вариантов применяемых материалов, изделий, конструкций, оборудования и их рассмотрения и согласования застройщиком (техническим заказчиком))



## 21.2. Требования к строительным конструкциям:

---

(в том числе указываются требования по применению в конструкциях и отделке высококачественных износостойчивых, экологически чистых материалов)

## 21.3. Требования к фундаментам:

---

(указывается необходимость разработки решений фундаментов с учетом результатов инженерных изысканий, а также технико-экономического сравнения вариантов)

## 21.4. Требования к стенам, подвалам и цокольному этажу:

---

(указывается необходимость применения материалов, изделий, конструкций либо определяются конкретные требования к материалам, изделиям, конструкциям)

## 21.5. Требования к наружным стенам:

---

(указывается необходимость применения материалов, изделий, конструкций либо определяются конкретные требования к материалам, изделиям, конструкциям)

## 21.6. Требования к внутренним стенам и перегородкам:

---

(указывается необходимость применения материалов, изделий, конструкций либо определяются конкретные требования к материалам, изделиям, конструкциям)

## 21.7. Требования к перекрытиям:

---

(указывается необходимость применения материалов, изделий, конструкций либо определяются конкретные требования к материалам, изделиям, конструкциям)

## 21.8. Требования к колоннам, ригелям:

---

(указывается необходимость применения материалов, изделий, конструкций либо определяются конкретные требования к материалам, изделиям, конструкциям)

## 21.9. Требования к лестницам:

---

(указывается необходимость применения материалов, изделий, конструкций либо определяются конкретные требования к материалам, изделиям, конструкциям)

## 21.10. Требования к полам:

---

(указывается необходимость применения материалов, изделий, конструкций либо определяются конкретные требования к материалам, изделиям, конструкциям)

## 21.11. Требования к кровле:

---

(указывается необходимость применения материалов, изделий, конструкций либо определяются конкретные требования к материалам, изделиям, конструкциям)

## 21.12. Требования к витражам, окнам:

---

(указывается необходимость применения материалов, изделий, конструкций либо определяются конкретные требования к материалам, изделиям, конструкциям)

## 21.13. Требования к дверям:

---

(указывается необходимость применения материалов, изделий, конструкций либо определяются конкретные требования к материалам, изделиям, конструкциям)

## 21.14. Требования к внутренней отделке:

---

(указываются эстетические и эксплуатационные характеристики отделочных материалов, включая текстуру поверхности, цветовую гамму и оттенки, необходимость применения материалов для внутренней отделки объекта на основании вариантов цветовых решений помещений объекта)

## 21.15. Требования к наружной отделке:

---

(указываются эстетические и эксплуатационные характеристики отделочных материалов, включая текстуру поверхности, цветовую гамму и оттенки, необходимость применения материалов для наружной отделки объекта на основании вариантов цветовых решений фасадов объекта)

## 21.16. Требования к обеспечению безопасности объекта при опасных природных процессах и явлениях и техногенных воздействиях:

---

(указываются в случае если строительство и эксплуатация объекта планируется в сложных природных условиях)

## 21.17. Требования к инженерной защите территории объекта:

---

(указываются в случае если строительство и эксплуатация объекта планируется в сложных природных условиях)

## 22. Требования к технологическим и конструктивным решениям линейного объекта:

---

(указываются для линейных объектов)

23. Требования к зданиям, строениям и сооружениям, входящим в инфраструктуру линейного объекта:

---

(указываются для линейных объектов)

24. Требования к инженерно-техническим решениям:

24.1. Требования к основному технологическому оборудованию (указывается тип и основные характеристики по укрупненной номенклатуре, для объектов непромышленного назначения должно быть установлено требование о выборе оборудования на основании технико-экономических расчетов, технико-экономического сравнения вариантов):

24.1.1. Отопление:

---

24.1.2. Вентиляция:

---

24.1.3. Водопровод:

---

24.1.4. Канализация:

---

24.1.5. Электроснабжение:

---

24.1.6. Телефонизация:

---

24.1.7. Радиофикация:

---

24.1.8. Информационно-телекоммуникационная сеть «Интернет»:

---

24.1.9. Телевидение:

---

24.1.10. Газификация:

---

24.1.11. Автоматизация и диспетчеризация:

---

24.2. Требования к наружным сетям инженерно-технического обеспечения, точкам присоединения (указываются требования к объемам проектирования внешних сетей и реквизиты полученных технических условий, которые прилагаются к заданию на проектирование):

24.2.1. Водоснабжение:

---

24.2.2. Водоотведение:

---

24.2.3. Теплоснабжение:

---

24.2.4. Электроснабжение:

---

24.2.5. Телефонизация:

---

24.2.6. Радиофикация:

---

24.2.7. Информационно-телекоммуникационная сеть «Интернет»:

---

24.2.8. Телевидение:

---

24.2.9. Газоснабжение:

---

24.2.10. Иные сети инженерно-технического обеспечения:

---

25. Требования к мероприятиям по охране окружающей среды:

---

26. Требования к мероприятиям по обеспечению пожарной безопасности:

---

27. Требования к мероприятиям по обеспечению соблюдения требований энергетической эффективности и по оснащению объекта приборами учета используемых энергетических ресурсов:

---

(не указываются в отношении объектов, на которые требования энергетической эффективности и требования оснащения их приборами учета используемых энергетических ресурсов не распространяются)

28. Требования к мероприятиям по обеспечению доступа инвалидов к объекту:

---

(указываются для объектов здравоохранения, образования, культуры, отдыха, спорта и иных объектов социально-культурного и коммунально-бытового назначения, объектов транспорта, торговли, общественного питания, объектов делового, административного, финансового, религиозного назначения, объектов жилищного фонда)

29. Требования к инженерно-техническому укреплению объекта в целях обеспечения его антитеррористической защищенности:

---

(указывается необходимость выполнения мероприятий и (или) соответствующих разделов проектной документации в соответствии с требованиями технических регламентов с учетом функционального назначения и параметров объекта, а также требований постановления Правительства Российской Федерации от 25 декабря 2013 года № 1244 «Об антитеррористической защищенности объектов (территорий)» (Собрание законодательства Российской Федерации, 2013, № 52, ст. 7220, 2016, № 50, ст. 7108; 2017, № 31, ст. 4929, № 33, ст. 5192)

30. Требования к соблюдению безопасных для здоровья человека условий проживания и пребывания в объекте и требования к соблюдению безопасного уровня воздействия объекта на окружающую среду:

---

(указывается необходимость выполнения мероприятий и (или) подготовки соответствующих разделов проектной документации в соответствии с требованиями технических регламентов с учетом функционального назначения, а также экологической и санитарно-гигиенической опасности предприятия (объекта))

31. Требования к технической эксплуатации и техническому обслуживанию объекта:

---

32. Требования к проекту организации строительства объекта:

---

33. Обоснование необходимости сноса или сохранения зданий, сооружений, зеленых насаждений, а также переноса инженерных сетей и коммуникаций, расположенных на земельном участке, на котором планируется размещение объекта:

---

34. Требования к решениям по благоустройству прилегающей территории, к малым архитектурным формам и к планировочной организации земельного участка, на котором планируется размещение объекта:

---

(указываются решения по благоустройству, озеленению территории объекта, обустройству площадок и малых архитектурных форм в соответствии с утвержденной документацией по планировке территории, согласованными эскизами организации земельного участка объекта и его благоустройства и озеленения)

35. Требования к разработке проекта восстановления (рекультивации) нарушенных земель или плодородного слоя:

---

(указываются при необходимости)

36. Требования к местам складирования излишков грунта и (или) мусора при строительстве и протяженность маршрута их доставки:

---

(указываются при необходимости с учетом требований правовых актов органов местного самоуправления)

37. Требования к выполнению научно-исследовательских и опытно-конструкторских работ в процессе проектирования и строительства объекта:

---

(указываются в случае необходимости выполнения научно-исследовательских и опытно-конструкторских работ при проектировании и строительстве объекта)

### **III. Иные требования к проектированию**

38. Требования к составу проектной документации, в том числе требования о разработке разделов проектной документации, наличие которых не является обязательным:

---

(указываются в соответствии с постановлением Правительства Российской Федерации от 16 февраля 2008 года № 87 «О составе разделов проектной документации и требованиях к их содержанию» (Собрание законодательства Российской Федерации, 2008, № 8, ст. 744; 2010, № 16, ст. 1920; № 51, ст. 6937; 2013, № 17, ст. 2174; 2014, № 14, ст. 1627; № 50, ст. 7125; 2015, № 45, ст. 6245; 2017, № 29, ст. 4368) с учетом функционального назначения объекта)

39. Требования к подготовке сметной документации:

---

(указываются требования к подготовке сметной документации, в том числе метод определения сметной стоимости строительства)

40. Требования к разработке специальных технических условий:

---

(указываются в случаях, когда разработка и применение специальных технических условий допускается Федеральным законом от 30 декабря 2009 г. № 384-ФЗ «Технический регламент о безопасности зданий и сооружений» и постановлением Правительства Российской Федерации от 16 февраля 2008 г. № 87 «О составе разделов проектной документации и требованиях к их содержанию»)

41. Требования о применении при разработке проектной документации документов в области стандартизации, не включенных в перечень национальных стандартов и сводов правил (частей таких стандартов и сводов правил), в результате применения которых на обязательной основе обеспечивается соблюдение требований Федерального закона «Технический регламент о безопасности зданий и сооружений», утвержденный постановлением Правительства Российской Федерации от 26 декабря 2014 года № 1521 «Об утверждении перечня национальных стандартов и сводов правил (частей таких стандартов и сводов правил), в результате применения которых на обязательной основе обеспечивается соблюдение требований Федерального закона «Технический регламент о безопасности зданий и сооружений» (Собрание законодательства Российской Федерации, 2015, № 2, ст. 465; № 40, ст. 5568; 2016, № 50, ст. 7122):

---

42. Требования к выполнению демонстрационных материалов, макетов:

---

(указываются в случае принятия застройщиком (техническим заказчиком) решения о выполнении демонстрационных материалов, макетов)

43. Требования о применении технологий информационного моделирования:

---

(указываются в случае принятия застройщиком (техническим заказчиком) решения о применении технологий информационного моделирования)

44. Требование о применении типовой проектной документации:

---

(указывается требование о подготовке проектной документации с использованием типовой проектной документации объекта капитального строительства, аналогичного по назначению, проектной мощности, природным и иным условиям территории, на которой планируется осуществлять строительство, а при отсутствии такой проектной документации — с учетом критериев типовой проектной документации)

45. Прочие дополнительные требования и указания, конкретизирующие объем проектных работ:

---

3.3. Положительное решение об успешном выполнении практического этапа профессионального экзамена принимается при условии достижения набранной суммы 60 баллов.

**Б.5) Задание №5:**

Трудовая функция:

**ТФ 3.1.2, кодА/02.7.** Подготовка организационно-распорядительной документации по объектам капитального строительства

**1.** В рабочую документацию с ранее внесённым изменением 1 с полной заменой основного комплекта рабочих чертежей внесены новые изменения по замечаниям технического заказчика в части устранения ошибок, указанные на прилагаемых чертежах

1.1. Определите перечень внесённых изменений.

1.2. Установите номер разрешения №1-2022;

1.3. Подготовьте разрешение на внесение изменений по форме 9 Приложения Л ГОСТ Р 21.101-2020 вручную или в любом текстовом редакторе.

Разрешение		Обозначение		
		Наименование объекта строительства		
Изм.	Лист	Содержание изменения	Код	Примечание

1.3. В случае выполнения задания на компьютере выведите результат на печать.

**2. Условия выполнения задания:**

- помещение площадью, соответствующей требованиям правил противопожарного режима в Российской Федерации и санитарных правил, и норм (СанПиН), предъявляемым к административным или к учебным помещениям, исходя из максимального количества человек, одновременно пришедших на профессиональный экзамен, но не менее 9 кв.м.;

- комплект офисной мебели в количестве, исходя из максимально возможных рабочих мест в указанной площади помещения, соответствующей требованиям правил противопожарного режима в Российской Федерации и санитарных правил, и норм (СанПиН), предъявляемым к административным или к учебным помещениям;

- расходные материалы- канцелярские принадлежности (листы А4, ручка, карандаш), в количестве не менее, чем соответствующем количеству соискателей, одновременно пришедших на профессиональный экзамен;

- персональные компьютеры, не менее 2 шт., со встроенными или внешними видеокамерой и микрофоном, в количестве исходя из максимально возможных рабочих мест в указанной площади помещения, соответствующей требованиям правил противопожарного режима в Российской Федерации и санитарных правил, и норм (СанПиН), предъявляемым к административным или к учебным помещениям;

- принтер / МФУ с выводом на печать формата не ниже А4;

Ведомость чертежей основного комплекта марки КМи

Лист	Наименование	Примечание
1.1	Общие данные	Изм.2
1.2	Ведомость технической спецификации металла	
2	Схема расположения консолей порталов	
3	Фрагменты 1, 2, 3. Балки консольные Бкм-1, Бкм-2	Изм.2
4	Схема расположения рам под оборудование на кровле	
5	Рамы для оборудования Рмк1-Рмк3	Изм.2

Ведомость ссылочных и прилагаемых документов

Обозначение	Наименование	Примечание
	Ссылочные документы	
СП 28.13330.2012	"Защита строительных конструкций и сооружений от коррозии"	
СП 70.13330.2012	"Несущие и ограждающие конструкции"	
ГОСТ ISO 4.759-3-2015	"Изделия крепежные. Допуски. Часть 3. Шайбы плоские для болтов, винтов и гаек. Классы точности А и С"	
ГОСТ 82-70	универсальный. Сортамент"	
ГОСТ 103-2006	"Прокат сортовой стальной горячекатаный полосовой. Сортамент"	
ГОСТ 5264-80	"Ручная дуговая сварка. Соединения сварные. Основные типы, конструктивные элементы и размеры"	
ГОСТ 5915-70	"Гайки шестигранные класса точности В. Конструкция и размеры"	
ГОСТ 8240-97	"Швеллеры стальные горячекатаные. Сортамент"	
ГОСТ 8509-93	"Уголки стальные горячекатаные равнополочные. Сортамент"	
ГОСТ 28778-90	"Болты самоанкерующиеся распорные для строительства. Технические условия"	
ГОСТ 28013-98	"Прокат стальной горячекатаный широкополосный. Растворы строительные. Общие технические условия"	
ГОСТ 3054.7-97	"Материалы рулонные кровельные и гидроизоляционные. Общие технические условия"	
Р-НП СРО ССК-02-2015	"Рекомендации по производству работ в зимний период"	

СП 28.13330.2017 "Защита строительных конструкций от коррозии"

2.2.

Ведомость спецификаций


Лист	Наименование	Примечание
2	Спецификация к схеме расположения металлоконструкций на отм. +5,950	
3	Спецификация на балки консольные Бкм-1, Бкм-2	
4	Спецификация к схеме расположения рам под оборудование на кровле	
5	Спецификация на рамы для оборудования Рмк1-Рмк3	

Общие указания

- Настоящая рабочая документация выполнена на основании утверждённой проектной документации «Высокотехнологичный многофункциональный медицинский комплекс» (ВММК) "Здание обращения с отходами", шифр: ВММК-ПД2-7.20-КР-8.
- Условно за нулевую отметку принята абсолютная отметка +20.100.
- Виды работ, для которых необходимо составлять акты освидетельствования скрытых работ:
  - монтаж металлоконструкций
- Нагрузки и воздействия, принятые для расчёта конструкций здания:
  - постоянная нагрузка от собственного веса конструкций;
  - равномерно-распределённая нагрузка в зависимости от назначения помещений;
  - снеговая нагрузка IV снеговой район;
  - ветровая нагрузка II ветровой район.
- Антикоррозионную защиту металлических поверхностей выполнять в соответствии с требованиями СП 28.13330.2012 "Защита строительных конструкций и сооружений от коррозии" эмалью ХВ-110 ГОСТ 18374-79 в 3 слоя по грунтовке ГФ-021 ГОСТ 25129-82. Общая толщина покрытия не менее 80 мкм.;
- Работы в зимнее время выполнять в соответствии п.5.3.3 СП 70.13330.2012 и "Рекомендациями по производству работ в зимний период" Р-НП СРО ССК-02-2015, разработанными НОСТРОЙ.
- В настоящем основном комплекте чертежей марки КМи разработаны констольные конструкции крепления порталов фасадов и рамы под оборудование на кровле здания.
- Группа качества проката всех конструкций Z25.
- Сварные соединения консолей порталов и рам осуществлять в заводских условиях по технологии предприятия-изготовителя с обеспечением расчётного сопротивления сварного шва не ниже 180Н/мм.кв. и операционным контролем качества. Готовые изделия покрыть лакокрасочным покрытием группы I по СП 28.13330.2017 толщиной не менее 80мкм.

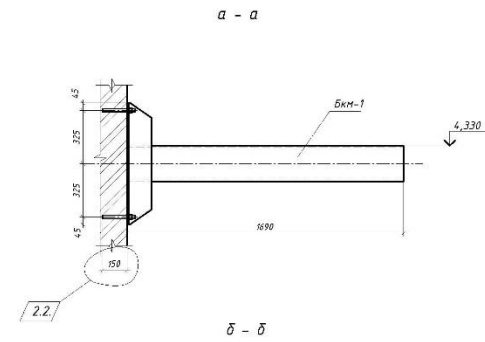
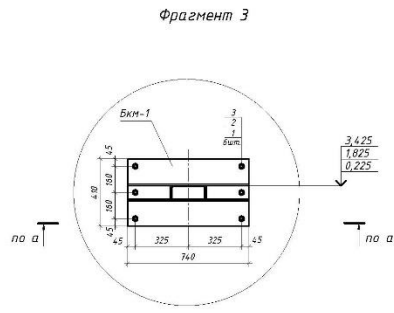
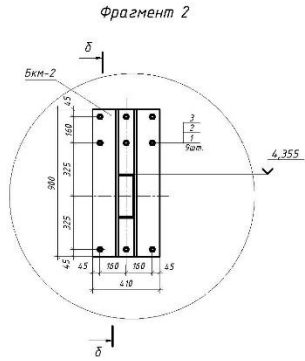
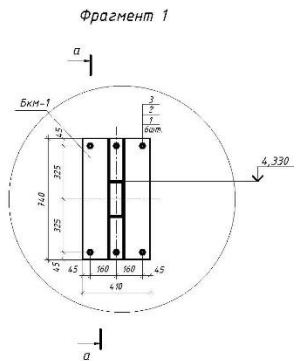
2.1.

Рабочая документация соответствует заданию на проектирование, выданным техническим условиям, требованиям действующих технических регламентов, стандартов, сводов правил, других документов, содержащих установленные требования.

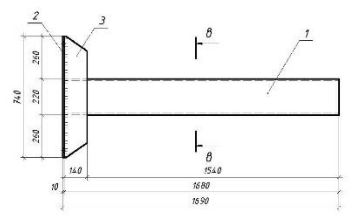
ГИП  Дубровин М.В.

Согласовано  
Взам. инв. №  
Лист и дата  
Инв. № подл.

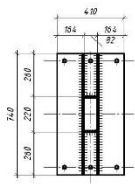
РД-001-КМи					
Высокотехнологичный многофункциональный медицинский комплекс (ВММК). По адресу: Ленинградская область, Всеволожское лесничество, Меднозаводское участковое лесничество, квартал 54, части выделов 8-11, выдел 12, части выделов 14, 15, 20, 23..					
2	3			14.09.22	
Изм	Кол. уч.	Лист	И док.	Подпись	Дата
ГИП					25.08.22
Разработал					25.08.22
Проверил					25.08.22
Здание по обращению с отходами					
Общие данные					
И контроль					25.08.22
			Стдия	Лист	Листов
			Р	1.1	5



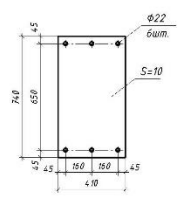
Балка консольная Бкм-1



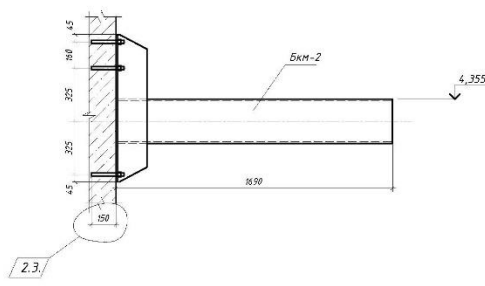
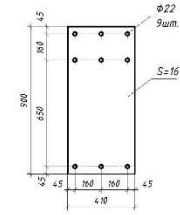
в - в



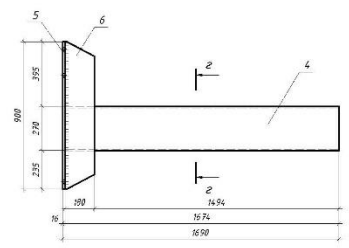
Поз.2



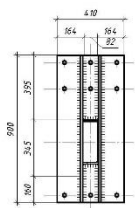
Поз.5



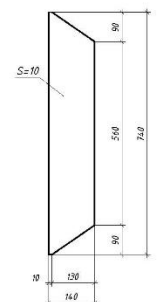
Балка консольная Бкм-2



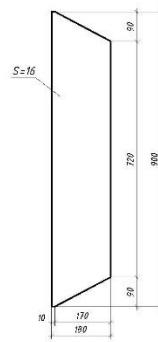
г - г



Поз.3



Поз.6



Примечание:  
 1. Фрагменты 1,2,3 замаркированы на л.2  
 2. Сварные соединения типа Т1, Т3 по ГОСТ 5264-80, катеты всех швов 8мм

2.1.

Спецификация на балки консольные Бкм-1, Бкм-2

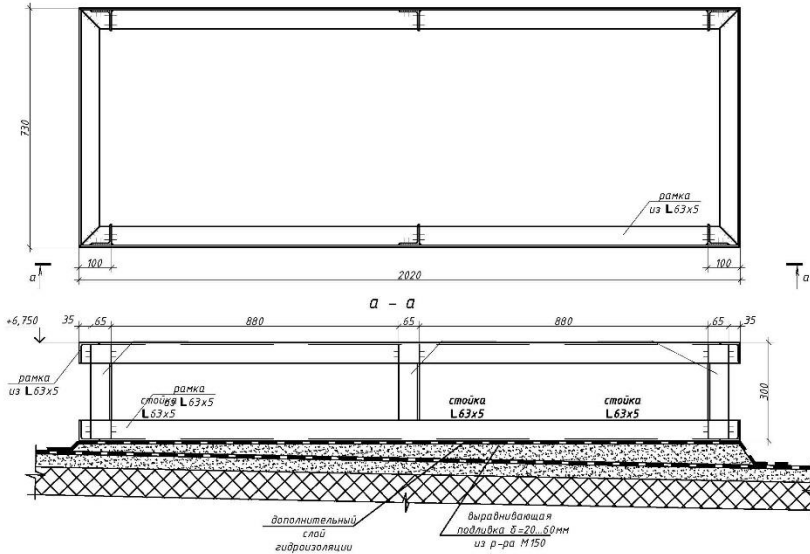
Марка поз.	Обозначение	Наименование	Кол.	Масса ед. кв.	Примеч.
<b>Бкм-1</b>					
1		Швеллер 229 ГОСТ 8240-97 С245 ГОСТ 27772-2010 L=1680	1	35,28	
2		Полоса 10x40 ГОСТ 82-70 С245 ГОСТ 27772-2010 L=740	1	23,82	
3		Полоса 10x160 ГОСТ 103-2006 С245 ГОСТ 27772-2010 L=740	2	8,13	
<b>Бкм-2</b>					
4		Швеллер 279 ГОСТ 8240-97 С245 ГОСТ 27772-2010 L=1674	1	46,37	
5		Полоса 10x40 ГОСТ 82-70 С245 ГОСТ 27772-2010 L=900	1	16,34	
6		Полоса 10x180 ГОСТ 103-2006 С245 ГОСТ 27772-2010 L=900	2	20,35	
РД-001-КМ					
Высокотехнологичный многофункциональный медицинский комплекс (ВММК) по адресу: Ленинградская область, Всеволожское лесничество, Меднозаводское участковое лесничество, квартал 54, части выделов 8-11, выдел 12, части выделов 14, 15, 20, 23.					
Изм.	Кол. изм.	Лист	И. Фок.	Подпись	Дата
1/01					25.08.22
Разработал					25.08.22
Проверил					25.08.22
Этап работы по обращению с отходами					
Фрагменты 1, 2, 3					
Балки консольные Бкм-1, Бкм-2					
Исполнитель					
25.08.22					

0,000=+20,100

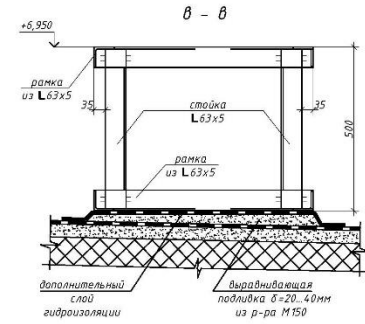
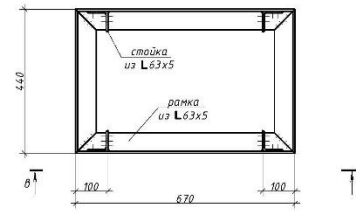
Изм. № листа  
 Листы и дата  
 Всего листов

Составлено

Рама для оборудования РМК-1



Рама для оборудования РМК-3



Примечание:

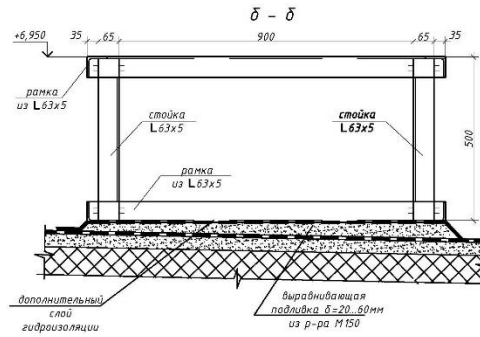
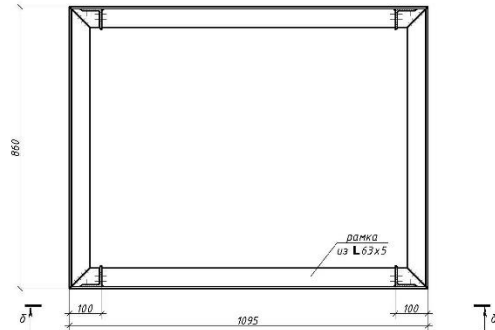
1. Сварные соединения типа Т1, С2 по ГОСТ 5264-80, катет шва 4мм

Спецификация на рамы для оборудования

Марка поз.	Обозначение	Наименование	Кол.	Масса ед. кг	Примеч.
		<b>РМК1</b>			
		Металлоконструкции			
		Узелок 63x63x5 ГОСТ 8509-93 п.м С245 ГОСТ 27772-2010	12,80	4,94	
		Материалы			
	ГОСТ 28013-98	Раствор М150 м <sup>3</sup>		0,07	
	ГОСТ 30547-97	ТехноНИКОЛЬ Техноласт ТКП м <sup>2</sup>		1,64	
		<b>РМК2</b>			
		Металлоконструкции			
		Узелок 63x63x5 ГОСТ 8509-93 п.м С245 ГОСТ 27772-2010	9,80	4,81	
		Материалы			
	ГОСТ 28013-98	Раствор М150 м <sup>3</sup>		0,04	
	ГОСТ 30547-97	ТехноНИКОЛЬ Техноласт ТКП м <sup>2</sup>		1,22	
		<b>РМК3</b>			
		Металлоконструкции			
		Узелок 63x63x5 ГОСТ 8509-93 п.м С245 ГОСТ 27772-2010	6,44	4,81	
		Материалы			
	ГОСТ 28013-98	Раствор М150 м <sup>3</sup>		0,01	
	ГОСТ 30547-97	ТехноНИКОЛЬ Техноласт ТКП м <sup>2</sup>		0,35	

2.1

Рама для оборудования РМК-2



Составлено  
Полюс и дата  
Изм. № по зад.

№	Кол. ч.	Лист	И. Фок.	Подпись	Дата	Итого	Лист	Листов
2	т				14.09.22			
Разработал					18.05.20			
Проверил					18.05.20			
Исполнил					18.05.20			

РД-001-КМп  
Высокотехнологичный multifunctional медицинский комплекс (ВММК) по адресу: Ленинградская область, Всеволожское лесничество, Меднозаводское участковое лесничество, квартал 54, части выделов 8-11, выдел 12, части выделов 14, 15, 20, 23.

Здание по обращению с отходами:	Итого	Лист	Листов
	Р	5	

Рама для оборудования РМК1-РМК3



### 3. Критерии оценки:

3.1. Итог задания №5 должен соответствовать модельному ответу.

3.2. Критерии оценки на соответствие модельному ответу:

3.2.1 Соответствие содержания столбца "Изм." модельному ответу – 1 балл;

3.2.2 Соответствие содержания столбца "Лист" модельному ответу – 1 балл;

3.2.3 Соответствие содержания столбца "Содержание изменения" модельному ответу (по смыслу содержания) – 1 балл за каждую соответствующую модельному ответу строку – 2 балла (максимум 14 баллов);

3.2.4 Соответствие содержания столбца "КОД" модельному ответу – 4 балла;

3.3. Положительное решение об успешном выполнении практического этапа профессионального экзамена принимается при условии достижения набранной суммы 14 баллов.

#### Б.6) Задание №6:

Трудовая функция:

**ТФ 3.1.3, код А/03.7.** Контроль разработки и выпуска проектной документации, в том числе ее разделов и частей, и рабочей документации, в том числе основных комплектов рабочих чертежей, прилагаемых документов, сметной документации, для объектов капитального строительства

1. Осуществите проверку содержания раздела 1 "Пояснительная записка" проектной документации на соответствие требованиям Положения о составе разделов проектной документации и требованиях к их содержанию (утв. постановлением Правительства РФ от 16 февраля 2008 г. N 87 (ред. от 06.05.2023)).

1.1 Определите несоответствующие параметрам объекта пункты раздела.

1.2 Занесите данные в таблицу:

№ п/п	Пункты раздела 1 "Пояснительная записка", подлежащие исключению
1	
...	

1.3. Исходные данные задания:

1.3.1 Параметры объекта:

9-секционное многоэтажное жилое здание.

Количество этажей здания:

- надземные этажи – 11 этажей (+ тех. этаж) для секции 3, 4, 5, 6, 8, 9; и 34 этажа (+ тех. этаж) для секции 1, 2 и 7;
- подземные этажи – 2 подземных этажа.

1.3.2 Содержание текстовой части Раздел 1 "Пояснительная записка"

#### СОДЕРЖАНИЕ:

1. Реквизиты документа, на основании которого принято решение о разработке проектной документации.

2. Исходные данные и условия для подготовки проектной документации на объект капитального строительства

3. Сведения о потребности объекта капитального строительства в топливе, газе, воде и электрической энергии.

- 3.1. Газоснабжение
- 3.2. Электроснабжение
- 3.3. Водоснабжение
- 3.4. Водоотведение
- 3.5. Тепловые сети
- 3.6. Слаботочные сети

4. Сведения о климатической, географической и инженерно-геологической характеристике района, на территории которого предполагается осуществлять строительство реконструкцию, капитальный ремонт линейного объекта.

5. Данные о проектной мощности объекта капитального строительства, включая состав и характеристику производства, номенклатуру выпускаемой продукции (работ, услуг)

6. Сведения о потребностях производства в сырьевых ресурсах и источниках их поступления, потребности производства в воде, топливно-энергетических ресурсах

7. Описание маршрутов прохождения линейного объекта по территории района строительства, реконструкции, капитального ремонта (далее - трасса), обоснование выбранного варианта трассы.

8. Сведения о комплексном использовании сырья, вторичных энергоресурсов, отходов производства.

9. Сведения об использовании возобновляемых источников энергии и вторичных энергетических ресурсов.

10. Сведения о земельных участках, изымаемых для государственных или муниципальных нужд, о земельных участках, в отношении которых устанавливается сервитут, публичный сервитут и (или) заключается договор аренды (субаренды), - в случае изъятия земельного участка для государственных или муниципальных нужд, установления сервитута, публичного сервитута, заключения договора аренды (субаренды).

11. Сведения о категории земель, на которых планируется разместить (размещен) объект капитального строительства.

12. Сведения о размере средств, требующихся для возмещения убытков правообладателям земельных участков и (или) для внесения в качестве арендной платы, платы за сервитут, публичный сервитут и (или) для выкупа земельных участков, - в случаях, установленных законодательством Российской Федерации.

13. Сведения об использованных в проекте изобретениях и о результатах проведенных патентных исследований.

14. Технико-экономические показатели.

15. Сведения о наличии разработанных и согласованных специальных технических условий

15.1. Специальные технические условия на проектирование противопожарной защиты объекта.

16. Данные о численности работников на объекте капитального строительства и их профессионально-квалификационном составе, числе рабочих мест и другие данные, установленные заданием на проектирование и характеризующие объект капитального строительства, - для объектов непромышленного назначения (кроме жилых зданий).

17. Сведения о компьютерных программах, которые использовались при выполнении расчетов конструктивных элементов зданий, строений и сооружений.

18. Обоснование возможности осуществления строительства объекта капитального строительства по этапам строительства с выделением этих этапов.

19. Сведения о предполагаемых затратах, связанных со сносом зданий и сооружений, переселением людей, переносом сетей инженерно-технического обеспечения

20. Идентификационные признаки объекта капитального строительства, предусмотренные Федеральным законом "Технический регламент о безопасности зданий и сооружений"

21. Перечень документов по стандартизации, используемых полностью или частично

на добровольной основе для соблюдения требований технических регламентов (из числа документов по стандартизации, включенных в перечни документов в области стандартизации, в результате применения которых на добровольной основе обеспечивается соблюдение требований технических регламентов).

22. Заверение проектной организации, осуществляющей подготовку проектной документации.

23. Сведения о разделах и пунктах проектной документации, содержащих решения и мероприятия по обеспечению соблюдения требований:

энергетической эффективности и оснащенности зданий, строений, сооружений приборами учета используемых энергетических ресурсов;

промышленной безопасности - для опасных производственных объектов.

24. Сведения о назначении и функционально-технологических особенностях объекта капитального строительства в соответствии с заданием на проектирование и классификатором объектов капитального строительства по их назначению и функционально-технологическим особенностям, утвержденным федеральным органом исполнительной власти, осуществляющим функции по выработке и реализации государственной политики и нормативно-правовому регулированию в сфере строительства, архитектуры, градостроительства.

25. Сведения о наличии проекта рекультивации земель - в случаях, установленных пунктом 10 Правил проведения рекультивации и консервации земель, утвержденных постановлением Правительства Российской Федерации от 10 июля 2018 г. N 800 "О проведении рекультивации и консервации земель".

26. Сведения о классе энергетической эффективности (в случае, если присвоение класса энергетической эффективности объекту капитального строительства является обязательным в соответствии с законодательством Российской Федерации об энергосбережении) и о повышении энергетической эффективности.

## **2. Условия выполнения задания:**

- помещение площадью, соответствующей требованиям правил противопожарного режима в Российской Федерации и санитарных правил, и норм (СанПиН), предъявляемым к административным или к учебным помещениям, исходя из максимального количества человек, одновременно пришедших на профессиональный экзамен, но не менее 9 кв.м.;

- комплект офисной мебели в количестве, исходя из максимально возможных рабочих мест в указанной площади помещения, соответствующей требованиям правил противопожарного режима в Российской Федерации и санитарных правил, и норм (СанПиН), предъявляемым к административным или к учебным помещениям;

- расходные материалы- канцелярские принадлежности (листы А4, ручка, карандаш), в количестве не менее, чем соответствующем количеству соискателей, одновременно пришедших на профессиональный экзамен;

- персональные компьютеры, не менее 2 шт., со встроенными или внешними видеокамерой и микрофоном, в количестве исходя из максимально возможных рабочих мест в указанной площади помещения, соответствующей требованиям правил противопожарного режима в Российской Федерации и санитарных правил, и норм (СанПиН), предъявляемым к административным или к учебным помещениям;

- принтер / МФУ с выводом на печать формата не ниже А4;

## **3. Критерии оценки:**

3.1. Итог задания №6 должен в части проверки содержания раздела 1 "Пояснительная записка" проектной документации на соответствие требованиям Положения о составе разделов проектной документации и требованиях к их содержанию (утв. постановлением Правительства РФ от 16 февраля 2008 г. N 87 (ред. от 06.05.2023) содержать нижеприведенный состав пунктов, которые нужно исключить:

Критерий	Наименование лишних пунктов раздела 1 "Пояснительная записка"	Баллы, начисляемые за наличие/отсутствие в ответе наименования пункта	Обоснование подпункт пункта 10 "Положения о составе разделов проектной документации и требованиях к их содержанию" (утв. постановлением Правительства РФ от 16 февраля 2008 г. N 87)
1	2	3	4

3.2. Результат оценки заносится в чек-лист:

Критерий	Оценка (да/нет)	Выполнение (да или нет)	Начисленное количество баллов
Итого			

3.3. Положительное решение об успешном прохождении практического этапа профессионального экзамена принимается при условии достижения набранной суммы 20 баллов.

**Б.7) Задание №7:**

Трудовая функция:

**ТФ 3.1.3, код А/03.7.** Контроль разработки и выпуска проектной документации, в том числе ее разделов и частей, и рабочей документации, в том числе основных комплектов рабочих чертежей, прилагаемых документов, сметной документации, для объектов капитального строительства

**1.** Осуществите проверку одного из листов (Разрез 2-2) графической части раздела 3 "Объемно-планировочные и архитектурные решения" проектной документации на строительство многоэтажного жилого комплекса с подземной автостоянкой.

**1.1** Выявите отступления от требований ГОСТ "Системы проектной документации для строительства".

**1.2** Выявленные замечания занесите в таблицу:

п/п	Содержание замечаний и предложений

## 2. Условия выполнения задания:

- помещение площадью, соответствующей требованиям правил противопожарного режима в Российской Федерации и санитарных правил, и норм (СанПиН), предъявляемым к административным или к учебным помещениям, исходя из максимального количества человек, одновременно пришедших на профессиональный экзамен, но не менее 9 кв.м.;

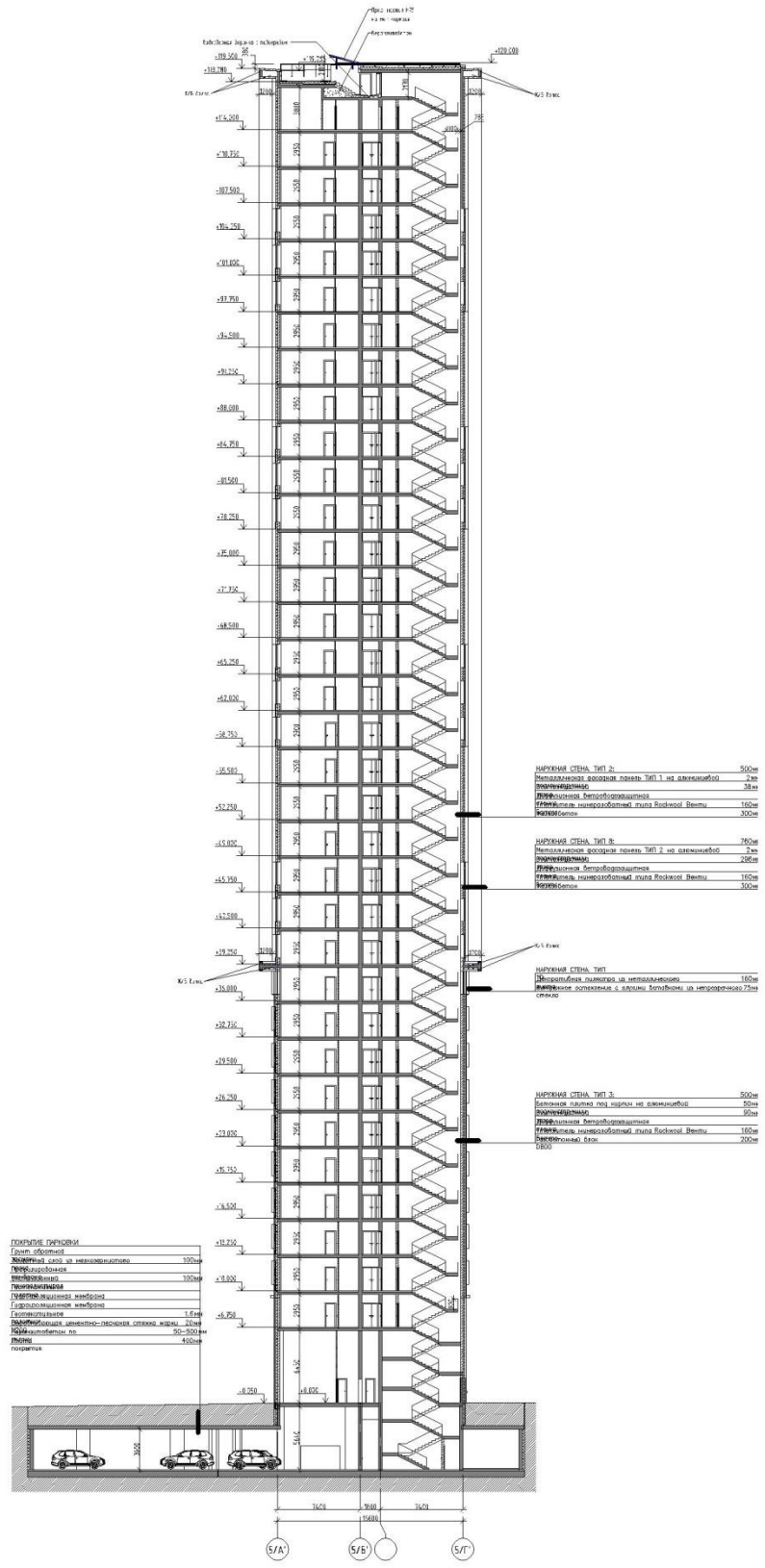
- комплект офисной мебели в количестве, исходя из максимально возможных рабочих мест в указанной площади помещения, соответствующей требованиям правил противопожарного режима в Российской Федерации и санитарных правил, и норм (СанПиН), предъявляемым к административным или к учебным помещениям;

- расходные материалы- канцелярские принадлежности (листы А4, ручка, карандаш), в количестве не менее, чем соответствующем количеству соискателей, одновременно пришедших на профессиональный экзамен;

- персональные компьютеры, не менее 2 шт., со встроенными или внешними видеокамерой и микрофоном, в количестве исходя из максимально возможных рабочих мест в указанной площади помещения, соответствующей требованиям правил противопожарного режима в Российской Федерации и санитарных правил, и норм (СанПиН), предъявляемым к административным или к учебным помещениям;

- принтер / МФУ с выводом на печать формата не ниже А4;

№ докум. по инв.	№ докум. по арх.	№ докум. по тех. ч.	№ докум. по экз.



ПОСРЕДНЕ ПУШКОВИ

Грунт: обломки	100
Воздушный слой из минеральной ваты	100
Ветрозащитная мембрана	100
Теплозащитная мембрана	100
Стеклопакет	1.6
Ветрозащитная мембрана	100
Воздушный слой из минеральной ваты	100
Ветрозащитная мембрана	100
Воздушный слой	400
Плиты	400
Столбы	

НИЖНЯЯ СТЕНА, ТИП 2  
 500мм  
 Теплозащитный воздушный слой ТИП 2 из минеральной ваты  
 2мм  
 Ветрозащитная мембрана  
 Стеклопакет  
 Теплозащитная мембрана  
 Ветрозащитная мембрана  
 100мм

НИЖНЯЯ СТЕНА, ТИП 2  
 300мм  
 Теплозащитный воздушный слой ТИП 2 из минеральной ваты  
 2мм  
 Ветрозащитная мембрана  
 Стеклопакет  
 Теплозащитная мембрана  
 Ветрозащитная мембрана  
 100мм

НИЖНЯЯ СТЕНА, ТИП 1  
 100мм  
 Ветрозащитная мембрана из минеральной ваты  
 Ветрозащитная мембрана с воздушным слоем из минеральной ваты

НИЖНЯЯ СТЕНА, ТИП 3  
 500мм  
 Ветрозащитная мембрана из минеральной ваты  
 50мм  
 Ветрозащитная мембрана  
 Стеклопакет  
 Теплозащитная мембрана  
 Ветрозащитная мембрана  
 100мм

31.08.2023

№	Учред.	Введ.	Изм.	Исполн.	Дата		

Проект № 14

№ докум. по инв. 03.2023

№ докум. по арх. 03.2023

№ докум. по тех. ч. 03.2023

№ докум. по экз. 03.2023

Стр. 85

Лист 14

000

**3. Критерии оценки:**

3.1. Итог задания №7 должен содержать нижеприведенный перечень замечаний:

Критерий	Содержание замечаний и предложений	Баллы, начисляемые за наличие/отсутствие ответа	Обоснование
1	2	3	4

3.2. Результат оценки заносится в чек-лист:

Критерий	Оценка (да/нет)	Выполнение (да или нет)	Начисленное количество баллов
Итого			

3.3. Положительное решение об успешном прохождении практического этапа профессионального экзамена принимается при условии достижения набранной суммы 20 баллов.

**Б.8) Задание №8:**

Трудовая функция:

**ТФ 3.1.3, код А/03.7.** Контроль разработки и выпуска проектной документации, в том числе ее разделов и частей, и рабочей документации, в том числе основных комплектов рабочих чертежей, прилагаемых документов, сметной документации, для объектов капитального строительства

1. Присвойте шифры разделам проектной документации в соответствии с рекомендациями Приложения Б ГОСТ Р 21.101-2020.

2. Занесите данные во второй столбец таблицы:

Наименование разделов проектной документации	Шифр раздела
Пояснительная записка	
Схема планировочной организации земельного участка	
Объемно-планировочные и архитектурные решения	
Конструктивные решения	
Сведения об инженерном оборудовании, о сетях и системах инженерно-технического обеспечения	
Проект организации строительства объектов капитального строительства	
Проект организации строительства линейного объекта	
Мероприятия по охране окружающей среды	
Мероприятия по обеспечению пожарной безопасности	
Требования к обеспечению безопасной эксплуатации объектов капитального строительства	
Требования к обеспечению безопасной эксплуатации линейного объекта	
Мероприятия по обеспечению доступа инвалидов к объекту капитального строительства	

Смета на строительство, реконструкцию, капитальный ремонт, снос объекта капитального строительства	
Проект полосы отвода	
Технологические и конструктивные решения линейного объекта. Искусственные сооружения	
Здания, строения и сооружения, входящие в инфраструктуру линейного объекта	
Перечень мероприятий по гражданской обороне, мероприятий по предупреждению чрезвычайных ситуаций природного и техногенного характера, мероприятий по противодействию терроризму	
Декларация промышленной безопасности опасных производственных объектов	
Декларация безопасности гидротехнических сооружений	

### 3. Условия выполнения задания:

- помещение площадью, соответствующей требованиям правил противопожарного режима в Российской Федерации и санитарных правил, и норм (СанПиН), предъявляемым к административным или к учебным помещениям, исходя из максимального количества человек, одновременно пришедших на профессиональный экзамен, но не менее 9 кв.м.;

- комплект офисной мебели в количестве, исходя из максимально возможных рабочих мест в указанной площади помещения, соответствующей требованиям правил противопожарного режима в Российской Федерации и санитарных правил, и норм (СанПиН), предъявляемым к административным или к учебным помещениям;

- расходные материалы- канцелярские принадлежности (листы А4, ручка, карандаш), в количестве не менее, чем соответствующем количеству соискателей, одновременно пришедших на профессиональный экзамен;

- персональные компьютеры, не менее 2 шт., со встроенными или внешними видеокамерой и микрофоном, в количестве исходя из максимально возможных рабочих мест в указанной площади помещения, соответствующей требованиям правил противопожарного режима в Российской Федерации и санитарных правил, и норм (СанПиН), предъявляемым к административным или к учебным помещениям;

- принтер / МФУ с выводом на печать формата не ниже А4;

### 4. Критерии оценки:

4.1. Итог задания №8 должен содержать нижеприведённый перечень шифров разделов проектной документации:

Критерий	Шифр раздела проектной документации	Баллы, начисляемые за наличие/отсутствие в ответе наименования шифра
1	2	3

4.2. Результат оценки заносится в чек-лист:

Критерий	Оценка (да/нет)	Выполнение (да или нет)	Начисленное количество баллов
Итого			



4.3. Положительное решение об успешном прохождении практического этапа профессионального экзамена принимается при условии достижения набранной суммы 18 баллов.

**12.5.** Положительное решение об успешном прохождении практического этапа профессионального экзамена принимается при условии:

- или успешной защиты портфолио;
- или выполнения одного из двух практических заданий за отведенное время (не более 120 минут).

### **13. Правила обработки результатов профессионального экзамена и принятия решения о соответствии квалификации соискателя требованиям к квалификации**

Положительное решение о соответствии квалификации соискателя требованиям к квалификации по квалификации - Главный инженер проекта (специалист по организации архитектурно-строительного проектирования) (7 уровень квалификации) принимается при успешном прохождении теоретического и практического этапов профессионального экзамена.

### **14. Перечень нормативных правовых и иных документов, использованных при подготовке комплекта оценочных средств (при наличии)**

1. Гражданский кодекс Российской Федерации (часть вторая) от 26.01.1996 N 14-ФЗ (в ред. от 24.07.2023)
2. Градостроительный кодекс Российской Федерации от 29.12.2004 N 190-ФЗ в (ред. от 24.07.2023)
3. Воздушный кодекс Российской Федерации от 19 марта 1997 г. N 60-ФЗ (в ред. от 04.08.2023г.)
4. Водный кодекс Российской Федерации от 3 июня 2006 г. N 74-ФЗ (в ред. от 04.08.2023г.)
5. Земельный кодекс Российской Федерации от 25 октября 2001г. N 136-ФЗ (в ред. от 04.08.2023г.)
6. Лесной кодекс Российской Федерации от 4 декабря 2006 г. N 200-ФЗ (в ред. от 04.08.2023г.)
7. Федеральный закон от 26 марта 2003 г. N 35-ФЗ "Об электроэнергетике"(в ред. от 04.08.2023г.)
8. Федеральный закон от 30 марта 1999 г. N 52-ФЗ "О санитарно-эпидемиологическом благополучии населения" (в ред. от 24.07.2023г.)
9. Федеральный закон от 27 мая 1996 г. N 57-ФЗ "О государственной охране" (в ред. от 04.08.2023г.)
10. Федеральный закон от 25 июня 2002 г. N 73-ФЗ "Об объектах культурного наследия (памятниках истории и культуры) народов Российской Федерации" (в ред. от 04.08.2023г.)
11. Федеральный закон от 21 июля 1997 г. N 116-ФЗ "О промышленной безопасности опасных производственных объектов" (в ред. от 29.12.2022г.)
12. Федеральный закон от 21 июля 1997 г. N 117-ФЗ "О безопасности гидротехнических сооружений" (в ред. от 29.03.2023г.)
13. Федеральный закон от 22 июля 2008 г. N 123-ФЗ "Технический регламент о требованиях пожарной безопасности" (в ред. от 14.06.2022г.)

14. Федеральный закон от 7 июля 2003 г. N 126-ФЗ "О связи" (в ред. от 04.08.2023г.)
15. Федеральный закон от 29 июня 2015 г. N 162-ФЗ "О стандартизации в Российской Федерации" (в ред. от 30.12.2020г.)
16. Федеральный закон от 21 ноября 1995 г. N 170-ФЗ "Об использовании атомной энергии"(в ред. от 28.06.2022г.)
17. Федеральный закон от 23 ноября 1995 г. N 174-ФЗ "Об экологической экспертизе" (в ред. от 04.08.2023г.)
18. Федеральный закон от 27 декабря 2002 г. N 184-ФЗ "О техническом регулировании" (в ред. от 21.11.2022г.)
19. Федеральный закон от 8 ноября 2007 г. N 257-ФЗ "Об автомобильных дорогах и о дорожной деятельности в Российской Федерации и о внесении изменений в отдельные законодательные акты Российской Федерации" (в ред. от 04.08.2023г.)
20. Федеральный закон от 23 ноября 2009 г. N 261-ФЗ "Об энергосбережении и о повышении энергетической эффективности и о внесении изменений в отдельные законодательные акты Российской Федерации" (в ред. от 13.06.2023г.)
21. Федеральный закон от 30 декабря 2009 г. N 384-ФЗ "Технический регламент о безопасности зданий и сооружений" (в ред. от 02.07.2013г.)
22. Федеральный закон от 29 декабря 2017 г. N 443-ФЗ "Об организации дорожного движения в Российской Федерации и о внесении изменений в отдельные законодательные акты Российской Федерации" (в ред. от 28.04.2023г.)
23. Закон Российской Федерации от 21 февраля 1992 г. N 2395-1 "О недрах" (в ред. от 04.08.2023г.)
24. Постановление Правительства РФ от 19.01.2006 N 20 "Об инженерных изысканиях для подготовки проектной документации, строительства, реконструкции объектов капитального строительства" (в ред. от 15.09.2020)
25. Постановление Правительства РФ от 16 февраля 2008 г. N 87 "О составе разделов проектной документации и требованиях к их содержанию" (в ред. от 06.05.2023г.)
26. Постановление Правительства РФ от 05.03.2007 N 145 "О порядке организации и проведения государственной экспертизы проектной документации и результатов инженерных изысканий" (в ред. от 06.05.2023г.)
27. Постановление Правительства РФ от 24 февраля 2009 г. N 160 "О порядке установления охранных зон объектов электросетевого хозяйства и особых условий использования земельных участков, расположенных в границах таких зон"(в ред. от 18.02.2023г.)
28. Постановление Правительства РФ от 3 марта 2018 г. N 222 "Об утверждении Правил установления санитарно-защитных зон и использования земельных участков, расположенных в границах санитарно-защитных зон" (в ред. от 03.03.2022г.)
29. Постановление Правительства РФ от 15 февраля 2023 г. N 223 "Об утверждении особенностей проведения государственной экспертизы проектной документации объектов капитального строительства, строительство, реконструкция которых осуществляются в рамках реализации проектов (объектов) с особым статусом, необходимых для обеспечения обороноспособности и безопасности государства, объектов, создаваемых для нужд Вооруженных Сил Российской Федерации, выдачи разрешений на строительство указанных объектов капитального строительства, разрешений на ввод указанных объектов капитального строительства в эксплуатацию" (в ред. от 17.06.2023г.)
30. Постановление Правительства РФ от 31 марта 2012 г. N 272 "Об утверждении Положения об организации и проведении негосударственной экспертизы проектной документации и (или) результатов инженерных изысканий" (в ред. от 21.10.2022г.)
31. Постановление Правительства РФ от 1 марта 2022 г. N 278 "Об утверждении Правил принятия решений о признании проектной документации типовой проектной документацией, признании функционально-технологических, конструктивных, инженерно-технических и иных решений, содержащихся в типовой проектной документации, типовыми проектными

решениями, Правил использования типовой проектной документации, типового проектного решения, об изменении и признании утратившими силу некоторых актов и отдельных положений некоторых актов Правительства Российской Федерации" (в ред. от 25.03.2023г.)

32. Постановление Правительства РФ от 5 марта 2021 г. N 331 "Об установлении случая, при котором застройщиком, техническим заказчиком, лицом, обеспечивающим или осуществляющим подготовку обоснования инвестиций, и (или) лицом, ответственным за эксплуатацию объекта капитального строительства, обеспечиваются формирование и ведение информационной модели объекта капитального строительства" (в ред. от 20.12.2022г.)

33. Постановление Правительства РФ от 29 апреля 2013 г. N 380 "Об утверждении Положения о мерах по сохранению водных биологических ресурсов и среды их обитания"

34. Постановление Правительства РФ от 26 апреля 2019 г. N 509 "Об утверждении требований к составу и содержанию проекта организации работ по сносу объекта капитального строительства"

35. Постановление Правительства РФ от 12 октября 2006 г. N 611 "О порядке установления и использования полос отвода и охранных зон железных дорог" (в ред. от 17.04.2019г.)

36. Постановление Правительства РФ от 29 июля 2013 г. N 644 "Об утверждении Правил холодного водоснабжения и водоотведения и о внесении изменений в некоторые акты Правительства Российской Федерации" (в ред. от 30.11.2021г.)

37. Постановление Правительства РФ от 20 ноября 2000 г. N 878 "Об утверждении Правил охраны газораспределительных сетей" (в ред. от 17.05.2016г.)

38. Постановление Правительства РФ от 5 октября 2016 г. N 1005 "Об утверждении Правил образования рыбохозяйственных заповедных зон"

39. Постановление Правительства РФ от 18 ноября 2013 г. N 1033 "О порядке установления охранных зон объектов по производству электрической энергии и особых условий использования земельных участков, расположенных в границах таких зон" (в ред. от 15.01.2019г.)

40. Постановление Правительства РФ от 8 сентября 2017 г. N 1083 "Об утверждении Правил охраны магистральных газопроводов и о внесении изменений в Положение о представлении в федеральный орган исполнительной власти (его территориальные органы), уполномоченный Правительством Российской Федерации на осуществление государственного кадастрового учета, государственной регистрации прав, ведение Единого государственного реестра недвижимости и предоставление сведений, содержащихся в Едином государственном реестре недвижимости, федеральными органами исполнительной власти, органами государственной власти субъектов Российской Федерации и органами местного самоуправления дополнительных сведений, воспроизводимых на публичных кадастровых картах" (в ред. от 15.07.2019г.)

41. Постановление Правительства РФ от 7 ноября 2020 г. N 1796 "Об утверждении Положения о проведении государственной экологической экспертизы" (в ред. от 27.06.2023г.)

42. Приказ Министерства строительства и жилищно-коммунального хозяйства РФ от 1 марта 2018 г. N 125/пр "Об утверждении типовой формы задания на проектирование объекта капитального строительства и требований к его подготовке" (в ред. от 02.03.2022г.)

43. Приказ Министерства строительства и жилищно-коммунального хозяйства РФ от 15 мая 2020 г. N 264/пр "Об установлении срока, необходимого для выполнения инженерных изысканий, осуществления архитектурно-строительного проектирования и строительства зданий, сооружений, в целях расчета срока договора аренды земельного участка, находящегося в государственной или муниципальной собственности"

44. Приказ Министерства строительства и жилищно-коммунального хозяйства РФ от 15 апреля 2022 г. N 286/пр "Об утверждении перечня документов, подтверждающих соответствие физического лица минимальным требованиям, установленным частью 10 статьи 55 5-1 Градостроительного кодекса Российской Федерации, состава сведений, включаемых в национальные реестры специалистов, порядка внесения изменений в национальные реестры

специалистов, оснований для отказа во включении сведений о физическом лице в соответствующий национальный реестр специалистов, перечня случаев, при которых сведения о физическом лице исключаются из национального реестра специалистов"

45. Приказ Минстроя от 21 апреля 2022 г. N 307/пр "Об утверждении Формы задания застройщика или технического заказчика на проектирование объекта капитального строительства, строительство, реконструкция, капитальный ремонт которого осуществляются с привлечением средств бюджетной системы Российской Федерации"

46. Приказ Министерства строительства и жилищно-коммунального хозяйства РФ от 28.10.2020 N 651/пр "Об утверждении Порядка формирования и ведения классификатора строительных ресурсов"

47. Приказ Министерства строительства и жилищно-коммунального хозяйства РФ от 6 ноября 2020 г. N 672/пр "Об утверждении перечня направлений подготовки, специальностей в области строительства, получение высшего образования по которым необходимо для специалистов по организации инженерных изысканий, специалистов по организации архитектурно-строительного проектирования, специалистов по организации строительства"

48. Приказ Министерства строительства и жилищно-коммунального хозяйства РФ от 30.11.2020 N 734/пр "Об утверждении Порядка разработки и согласования специальных технических условий для разработки проектной документации на объект капитального строительства"

49. Приказ Министерства строительства и жилищно-коммунального хозяйства РФ от 14 декабря 2016 г. N 937/пр "Об утверждении методических рекомендаций по организации электронного документооборота при проведении государственной экспертизы проектной документации и (или) результатов инженерных изысканий"

50. Приказ Министерства строительства и жилищно-коммунального хозяйства РФ от 26 октября 2017 г. N 1484/пр "Об утверждении методики расчета совокупного выделения в воздух внутренней среды помещений химических веществ с учетом совместного использования строительных материалов, применяемых в проектируемом объекте капитального строительства"

51. Приказ Министерства регионального развития РФ от 2 апреля 2009 г. N 108 "Об утверждении правил выполнения и оформления текстовых и графических материалов, входящих в состав проектной и рабочей документации"

52. Приказ Министерства регионального развития РФ от 29.12.2009 N 620 "Об утверждении Методических указаний по применению справочников базовых цен на проектные работы в строительстве"

53. Приказ Министерства транспорта РФ от 30 июля 2020 г. N 274 "Об утверждении Правил подготовки документации по организации дорожного движения"

54. Приказ Министерства труда и социальной защиты РФ от 21 апреля 2022 г. N 228н "Об утверждении профессионального стандарта "Специалист по организации архитектурно-строительного проектирования"

55. СП 4.13130.2013 "Системы противопожарной защиты. Ограничение распространения пожара на объектах защиты. Требования к объемно-планировочным и конструктивным решениям"

56. СП 14.13330.2018 "СНиП II-7-81\* Строительство в сейсмических районах"

57. СП 16.13330.2017 "СНиП II-23-81\* Стальные конструкции"

58. СП 17.13330.2017 "СНиП II-26-76 Кровли"

59. СП 18.13330.2019 "СНиП II-89-80\* Генеральные планы промышленных предприятий"

60. СП 19.13330.2019 "СНиП II-97-76 Генеральные планы сельскохозяйственных предприятий"

61. СП 20.13330.2016 "СНиП 2.01.07-85\* Нагрузки и воздействия"

62. СП 21.13330.2012 "СНиП 2.01.09-91 Здания и сооружения на подрабатываемых территориях и просадочных грунтах"

63. СП 22.13330.2016 "СНиП 2.02.01-83\* Основания зданий и сооружений"
64. СП 28.13330.2017 "СНиП 2.03.11-85 Защита строительных конструкций от коррозии"
65. СП 30.13330.2020 "СНиП 2.04.01-85\* Внутренний водопровод и канализация зданий"
66. СП 31.13330.2021 "СНиП 2.04.02-84\* Водоснабжение. Наружные сети и сооружения"
67. СП 32.13330.2018 "СНиП 2.04.03-85 Канализация. Наружные сети и сооружения"
68. СП 35.13330.2011 "СНиП 2.05.03-84\* Мосты и трубы"
69. СП 37.13330.2012 "СНиП 2.05.07-91\* Промышленный транспорт"
70. СП 39.13330.2012 "СНиП 2.06.05-84\* Плотины из грунтовых материалов"
71. СП 40.13330.2012 "СНиП 2.06.06-85 Плотины бетонные и железобетонные"
72. СП 42.13330.2016 "СНиП 2.07.01-89\* Градостроительство. Планировка и застройка городских и сельских поселений"
73. СП 43.13330.2012 "СНиП 2.09.03-85 Сооружения промышленных предприятий"
74. СП 47.13330.2016 "Инженерные изыскания для строительства. Основные положения"
75. СП 48.13330.2019 "СНиП 12-01-2004. Организация строительства"
76. СП 50.13330.2012 "СНиП 23-02-2003 Тепловая защита зданий"
77. СП 51.13330.2011 "СНиП 23-03-2003 Защита от шума"
78. СП 52.13330.2016 "СНиП 23-05-95\* Естественное и искусственное освещение"
79. СП 54.13330.2022 "СНиП 31-01-2003 Здания жилые многоквартирные"
80. СП 56.13330.2021 "СНиП 31-03-2001 Производственные здания"
81. СП 58.13330.2019 "СНиП 33-01-2003 Гидротехнические сооружения. Основные положения"
82. СП 59.13330.2020 "СНиП 35-01-2001 Доступность зданий и сооружений для маломобильных групп населения"
83. СП 60.13330.2020 "СНиП 41-01-2003 Отопление, вентиляция и кондиционирование воздуха"
84. СП 62.13330.2011 "СНиП 42-01-2012 Газораспределительные системы"
85. СП 68.13330.2017 "Приемка в эксплуатацию законченных строительством объектов. Основные положения"
86. СП 88.13330.2022 "СНиП II-11-77\* Защитные сооружения гражданской обороны"
87. СП 89.13330.2016 "СНиП II-35-76 Котельные установки"
88. СП 90.13330.2012 "СНиП II-58-75 Электростанции тепловые"
89. СП 116.13330.2012 "СНиП 22-02-2003. Инженерная защита территорий, зданий и сооружений от опасных геологических процессов. Основные положения"
90. СП 118.13330.2022 "СНиП 31-06-2009 Общественные здания и сооружения"
91. СП 131.13330.2020 "СНиП 23-01-99\* Строительная климатология"
92. СП 132.13330.2011 "Обеспечение антитеррористической защищенности зданий и сооружений. Общие требования проектирования"
93. СП 134.13330.2022 "Системы электросвязи зданий и сооружений. Основные положения проектирования"
94. СП 246.1325800.2016 "Положение об авторском надзоре за строительством зданий и сооружений"
95. СП 255.1325800.2016 "Здания и сооружения. Правила эксплуатации. Основные положения"
96. СП 256.1325800.2016 "Электроустановки жилых и общественных зданий. Правила проектирования и монтажа"
97. СП 333.1325800.2020 Информационное моделирование в строительстве. Правила формирования информационной модели объектов на различных стадиях жизненного цикла

98. СП 471.1325800.2019 "Информационное моделирование в строительстве. Контроль качества производства строительных работ"
99. ГОСТ Р 7.0.97-2016 "Система стандартов по информации, библиотечному и издательскому делу. Организационно-распорядительная документация. Требования к оформлению документов"
100. ГОСТ 21.001-2021 "Система проектной документации для строительства. Общие положения"
101. ГОСТ 21.002-2014 «Система проектной документации для строительства. Нормоконтроль проектной и рабочей документации»
102. ГОСТ Р 21.101-2020 Система проектной документации для строительства. Основные требования к проектной и рабочей документации
103. ГОСТ 21.501-2018 "Система проектной документации для строительства. Правила выполнения рабочей документации архитектурных и конструктивных решений"
104. ГОСТ 21.508-2020 "Система проектной документации для строительства. Правила выполнения рабочей документации генеральных планов предприятий, сооружений и жилищно-гражданских объектов"
105. ГОСТ 27751-2014 «Надежность строительных конструкций и оснований. Основные положения»
106. ГОСТ Р 54869-2011 "Проектный менеджмент. Требования к управлению проектом"
107. ГОСТ Р 55656-2013 (ИСО 13790:2008) "Энергетические характеристики зданий. Расчет использования энергии для отопления помещений"
108. ГОСТ Р 57363-2016 "Управление проектом в строительстве. Деятельность управляющего проектом (технического заказчика)"
109. ГОСТ Р 57795-2017 "Здания и сооружения. Методы расчета продолжительности инсоляции"
110. ГОСТ Р 7.0.97-2016 "Система стандартов по информации, библиотечному и издательскому делу. Организационно-распорядительная документация. Требования к оформлению документов"
111. ГОСТ Р ИСО 10006-2019 "Менеджмент качества. Руководящие указания по менеджменту качества в проектах"